

Zawór motylkowy Itap GW x GW



Dane techniczne

Firma: **Itap**

Rodzaj zaworu: **GW x GW**

Materiał: **mosiądz**

Zawór motylkowy Itap 092 GW x GW

Zawór kulowy z aluminiową rączką motylkową. Jest on pełnoprzepływowy i idealnie nadaje się do zastosowania w ogrodowych i domowych instalacjach wody, ogrzewania, klimatyzacji i instalacjach sprężonego powietrza. Występuje z połączeniem na gwint wewnętrzny po obu stronach.

Producent: Itap

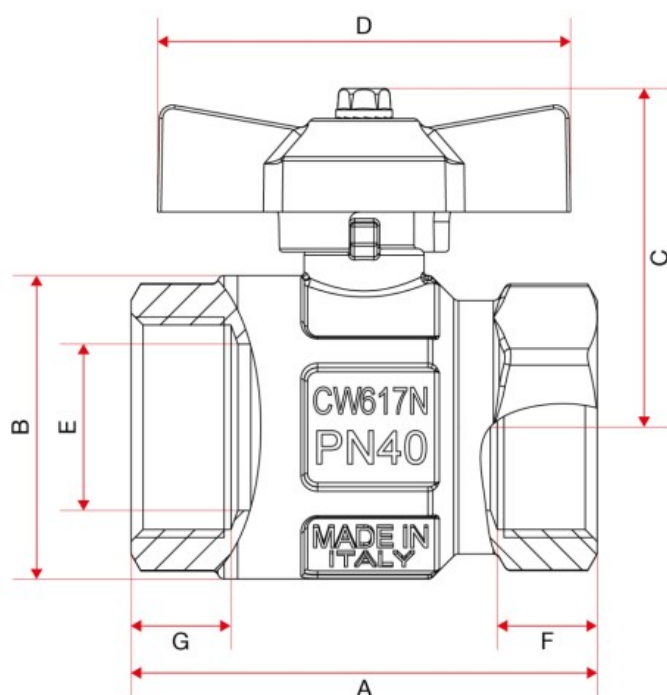
UWAGA: Gwinty mosiężne lub ocynkowane zewnętrzne nie są kompatybilne z gwintami wewnętrznymi z tworzywa sztucznego (inny skok gwintu). Zalecamy przejście na gwint wewnętrzny za pomocą metalowej mufy przed skręceniem z gwintem z tworzywa sztucznego.

Warianty

WYBÓR ROZMIARU	WYSYŁKA	CENA	CENA Z 30NI PRZED PROM.
1/2"	Na magazynie	37.26 zł 28.68 zł	23.25 zł
3/4"	Na magazynie	53.42 zł 41.13 zł	33.35 zł
1"	Na magazynie	82.79 zł 63.75 zł	51.66 zł

Parametry techniczne

- **Materiał:** mosiądz
- **Połączenie:** GW (gwint wewnętrzny)
- **Obsługa:** rączka motylkowa
- **Zabezpieczenie powierzchni:** nikiowana
- **Materiał uszczelnienia:** PTFE
- **Materiał rączki:** aluminium
- **Materiał kuli:** chromowany mosiądz
- **Rozmiar:** 1/2"; 3/4"; 1"; 1 1/4"; 1 1/2"; 2"; 2 1/2"; 3"; 4"
- **Ciśnienie:** 30 bar - 50 bar (w zależności od rozmiaru)
- **Temperatura robocza:** -20 °C - 150 °C



	1/4"	3/8"	1/2"	3/4"	1"	1 1/4"
DN	8	10	15	20	25	32
A	44,4	44,4	50,5	57,5	70	80,5
B	23,5	24	30,5	37	45,5	57
C	37	37	41	47	51	64
D	47	47	47	62	62	70
E	10	10	15	20	25	32
F	10	10	12	12,5	15	17
G	10	10	12,5	13,5	15	16,5
Kg/cm2 bar	50	50	50	40	40	30
LBS - psi	725	725	725	580	580	435