

## Zawór kulowy ze śrubunkiem GZ x GW - KĄTOWY



### Dane techniczne

Firma: **Itap**

Rodzaj zaworu: **GZ x GW**

Materiał: **mosiądz**

### Zawór kulowy ze śrubunkiem GZ x GW - KĄTOWY

Zawór kulowy z aluminiową rączką motylkową. Jest on pełnoprzepływowy i idealnie nadaje się do zastosowania w ogrodowych i domowych instalacjach wody, ogrzewania, klimatyzacji i instalacjach sprężonego powietrza. Występuje z połączeniem na gwint zewnętrzny a po przeciwnej gwint wewnętrzny.

**Producent:** Itap

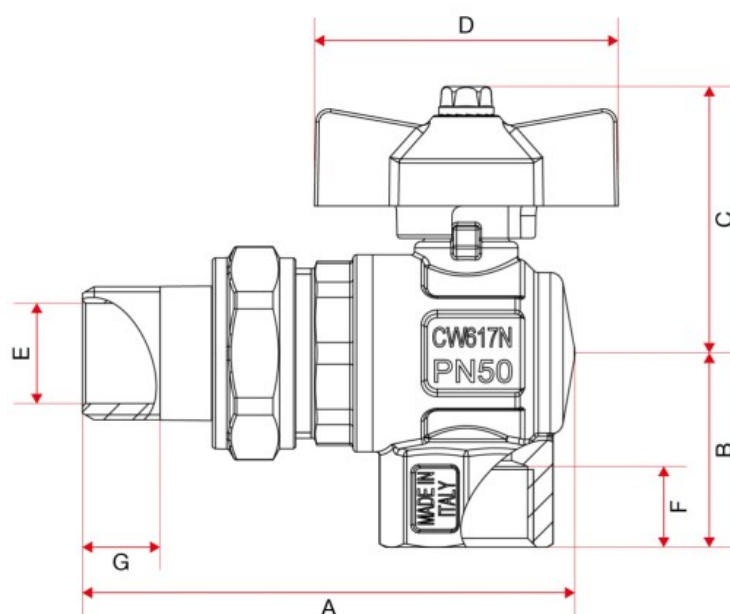
**UWAGA:** Gwinty mosiężne lub ocynkowane zewnętrzne nie są kompatybilne z gwintami wewnętrznymi z tworzywa sztucznego (inny skok gwintu). Zalecamy przejście na gwint wewnętrzny za pomocą metalowej mufy przed skręceniem z gwintem z tworzywa sztucznego.

## Warianty

WYBÓR ROZMIARU	WYSYŁKA	CENA	CENA Z 30NI PRZED PROM.
1/2"	Na magazynie	61.09 zł <b>47.05 zł</b>	38.12 zł
3/4"	Na magazynie	94.18 zł <b>72.52 zł</b>	58.77 zł
1"	Na magazynie	145.98 zł <b>112.40 zł</b>	91.09 zł

## Parametry techniczne

- **Materiał:** mosiądz
- **Połączenie:** GZ x GW (gwint zewnętrzny x wewnętrzny)
- **Obsługa:** rączka motylkowa
- **Zabezpieczenie powierzchni:** niklowana
- **Materiał uszczelnienia:** PTFE
- **Materiał rączki:** aluminium
- **Materiał kuli:** chromowany mosiądz
- **Rozmiar:** 1/2"; 3/4"; 1"
- **Ciśnienie:** 40 bar - 50 bar (w zależności od rozmiaru)
- **Temperatura robocza:** -20 °C - 150 °C



	1/2"	3/4"	1"
DN	15	20	25
A	76,2	89,5	106,5
B	30	33,5	39,75
C	41	47	51
D	47	62	62
E	14	18	23
F	12,5	13,5	15
G	12	14	16
Kg/cm2 bar	50	40	40
LBS - psi	725	580	580