

## Zawór kulowy SVE GW x GW EFFAST



### Dane techniczne

Firma: **Effast**

Rodzaj zaworu: **GW x GW**

Materiał: **PVC**

### Zawór kulowy PVC SVE GW x GW

Zawór kulowy SVE jest idealny dla użytkowników pragnących w łatwy sposób, w razie potrzeby, wymontować go z instalacji bez najmniejszych trudności. Zawór jest wyposażony w jedną nakrętkę umożliwiającą jego jednostronny demontaż bez potrzeby kręcenia nim wokół własnej osi. Zawór posiada poręczną jednostronną rączkę.

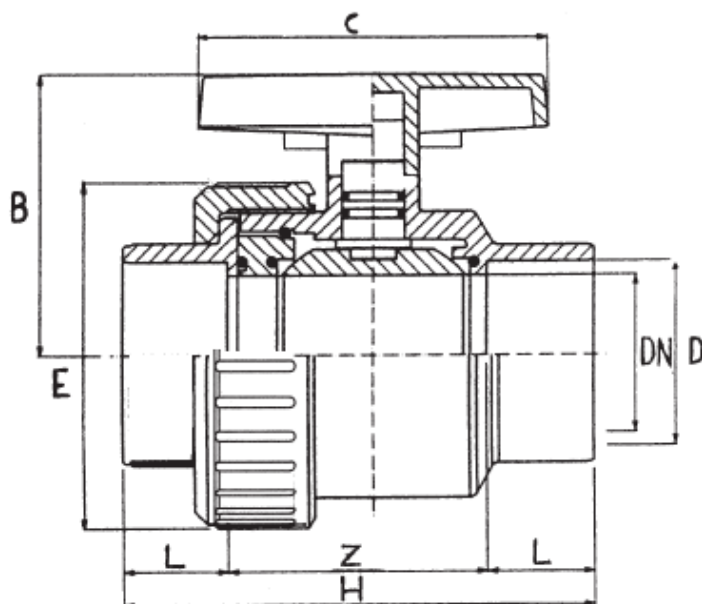
**Producent:** Effast

## Warianty

WYBÓR ROZMIARU	WYSYŁKA	CENA	CENA Z 30NI PRZED PROM.
1/2"	Na magazynie	29.69 zł <b>20.79 zł</b>	29.69 zł
3/4"	Na magazynie	38.43 zł <b>26.90 zł</b>	38.43 zł
1"	Na magazynie	49.22 zł <b>34.45 zł</b>	49.22 zł
1 1/4"	Na magazynie	59.75 zł <b>41.83 zł</b>	59.75 zł
1 1/2"	Na magazynie	92.47 zł <b>64.73 zł</b>	92.47 zł
2"	Na magazynie	137.24 zł <b>96.08 zł</b>	137.24 zł
2 1/2"	Na magazynie	337.49 zł <b>236.25 zł</b>	337.49 zł
3"	Na magazynie	412.22 zł <b>288.56 zł</b>	412.22 zł
4"	Na magazynie	643.88 zł <b>450.72 zł</b>	643.88 zł

## Parametry techniczne

- **przyłącze:** gwintowane
- **rodzaj gwintu:** GW x GW (gwint wewnętrzny x wewnętrzny)
- **korpus wykonany z PVC**
- **napęd:** ręczny
- **maks. ciśnienie:** PN 16



D mm	D inch	DN	L	Z	H	E	B	C	Peso g	U/m $\Delta p=1bar$
	1/2"	15	16	46	78	50	51	65	140	190
	3/4"	20	19	52	90	60	58	70	200	380
	1"	25	22	60	104	68	65	82	300	700
	1 1/4"	32	24	68	116	80	76	92	450	1000
	1 1/2"	40	24	78	126	94	88	105	690	1700
	2"	50	28	93	149	115	104	123	1150	3200
	2 1/2"	65	33	139	205	168	137	168	3050	5000
	3"	80	36	139	212	168	138	168	3200	7000
	4"	100	42	160	244	210	166	190	5400	10000