

Zawór kulowy Itap mini GZ x GW



Dane techniczne

Firma: **Itap**

Rodzaj zaworu: **GZ x GW**

Materiał: **metalowy**

Zawór kulowy Itap mini GZ x GW typ 126

Zawór idealnie nadaje się do zastosowania do domowych i małych projektów komercyjnych. Dobrze nada się w instalacjach niskociśnieniowych do gazu, pary i płynów.

Występuje z połączeniem na gwint zewnętrzny x wewnętrzny wykonanym z mosiądzu chromowanego.

Uchwyt wykonany jest z nylonu.

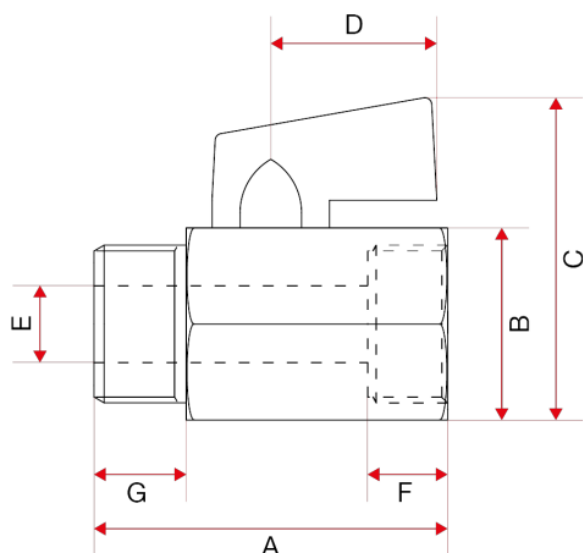
UWAGA: Gwinty mosiężne lub ocynkowane zewnętrzne nie są kompatybilne z gwintami wewnętrznymi z tworzywa sztucznego (inny skok gwintu). Zalecamy przejście na gwint wewnętrzny za pomocą metalowej mufy przed skręceniem z gwintem z tworzywa sztucznego.

Warianty

WYBÓR ROZMIARU	WYSYŁKA	CENA	CENA Z 30NI PRZED PROM.
1/2"	Na magazynie	29.61 zł 22.79 zł	18.47 zł

Parametry techniczne

- **Materiał:** mosiądz
- **Połączenie:** GW x GZ (gwint wewnętrzny x zewnętrzny)
- **Obsługa:** dźwignia
- **Zabezpieczenie powierzchni:** chromowana
- **Materiał uszczelnienia:** PTFE
- **Materiał rączki:** nylon
- **Materiał kuli:** chromowany mosiądz
- **Rozmiar:** 1/2"; 3/4"
- **Ciśnienie:** 10 bar
- **Temperatura robocza:** 0 °C - 90 °C



	1/8"	1/4"	3/8"	1/2"	3/4"
DN	6	8	10	15	20
A	39	39	40	45	54
B	20	20	20	24	30
C	36,9	37,2	36,9	41,4	46,9
D	22	22	22	22	22
E	5	8	8	10	13,5
F	10	10,2	9,9	11,6	12
G	9	9,2	10,2	12,2	14,5
Kg/cm2 bar	10	10	10	10	10
LBS - psi	145	145	145	145	145