

Zawór czerpalny Itap



Dane techniczne

Firma: **Itap**

Rodzaj zaworu: **czerpalny**

Materiał: **metalowy**

Zawór czerpalny Itap typ 132

Zawór ten idealnie nadaje się do wykorzystania do instalacji ogrodowych jak i domowych. Jest to zawór wypływowy z gwintem zewnętrznym z wyjściem na podłączenie węża. Czerwona dźwignia wykonana jest ze stali.

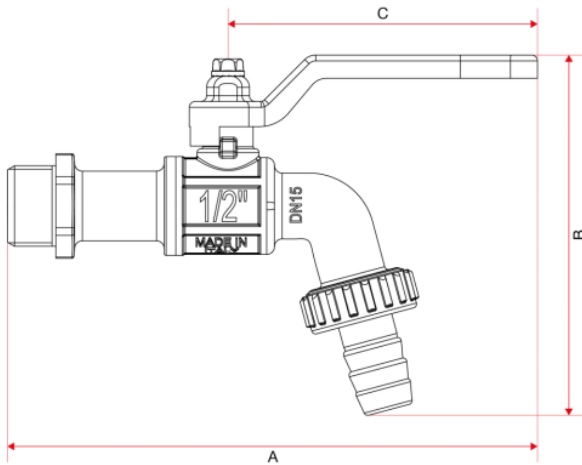
UWAGA: Gwinty mosiężne lub ocynkowane zewnętrzne nie są kompatybilne z gwintami wewnętrznymi z tworzywa sztucznego (inny skok gwintu). Zalecamy przejście na gwint wewnętrzny za pomocą metalowej mufy przed skręceniem z gwintem z tworzywa sztucznego.

Warianty

WYBÓR GWINTÓW	WYSYŁKA	CENA	CENA Z 30NI PRZED PROM.
Zawór czerpalny - 1/2" GZ - wylot 3/4" GZ - 133	Na magazynie	52.09 zł 40.11 zł	32.51 zł
Zawór czerpalny - 3/4" GZ - wylot 1" GZ - 133	Na magazynie	76.72 zł 59.06 zł	47.87 zł
Zawór czerpalny - 1" GZ - wylot 1 1/4" GZ - 133	Na magazynie	115.03 zł 88.57 zł	71.78 zł

Parametry techniczne

- **Materiał:** mosiądz
- **Połączenie:** GZ x podłączenie węża
- **Obsługa:** dźwignia
- **Zabezpieczenie powierzchni:** niklowana
- **Materiał uszczelnienia:** PTFE
- **Materiał rączki:** aluminium
- **Materiał kuli:** chromowany mosiądz
- **Ciśnienie:** 12 bar - 15 bar (w zależności od rozmiaru)
- **Temperatura robocza:** -20 °C do 80 °C



	3/8"	1/2"	3/4"	1"
DN	10	15	20	25
A	135	137	148,5	158
B	93	93	108,5	126
C	80	80	88,5	88,5
Kg/cm ² bar	15	15	15	12
LBS - psi	217,5	217,5	217,5	174