

Trójnik 90° PA x GZ



Trójnik 90° PA x GZ wzmocniony włóknem szklanym znajduje zastosowanie głównie w układach hydraulicznych. Doskonały do zastosowań wewnętrznych, zewnętrznych i terenowych.



Ciśnienie robocze - max. 14 bar (200 psi) przy 20°C



Zakres temperatur - 4°C do 90°C

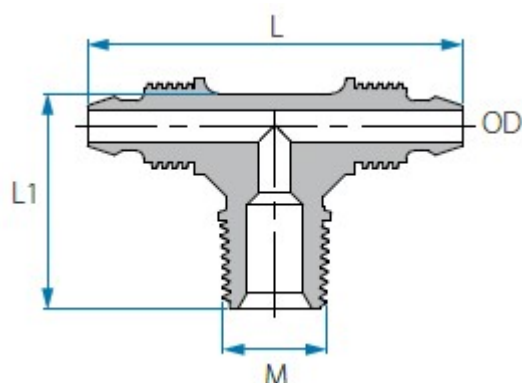
Producent: Tefen

Warianty

STEROWNIK	WYSYLKA	CENA	CENA Z 30NI PRZED PROM.
6 mm x 1/8" x 6 mm	14 dni	11.78 zł 10.34 zł	11.78 zł
6 mm x 1/4" x 6 mm	14 dni	11.78 zł 10.34 zł	11.78 zł
8 mm x 1/8" x 8 mm	14 dni	13.11 zł 11.51 zł	13.11 zł
8 mm x 1/4" x 8 mm	14 dni	13.11 zł 11.51 zł	13.11 zł
12 mm x 1/4" x 12 mm	14 dni	16.79 zł 14.72 zł	16.79 zł
12 mm x 1/2" x 12 mm	14 dni	19.46 zł 17.07 zł	19.46 zł

Parametry techniczne

- Materiał: PA wzmocnione włóknem szklanym
- Połączenie: śrubunek x GZ x śrubunek
- Kolor: niebieski
- Zakres temperatur: 4°C do 90°C
- Ciśnienie robocze: max. 14 bar (200 psi) przy 20°C



Wymiary:

BSPT Male Branch T

Cat. No.	Tube OD mm	M (BSPT)	L mm	L1 mm	Color
22047146028	6	1/8"	46.8	22.6	Blue
22047146048	6	1/4"	46.8	26.8	
22047148028	8	1/8"	46.8	22.6	
22047148048	8	1/4"	46.8	26.8	
22047148068	8	3/8"	47.2	29.4	
22047152048	12	1/4"	67.0	31.6	
22047152068	12	3/8"	67.0	32.0	
22047152088	12	1/2"	67.0	36.0	