

# Sterownik dwuprzewodowy Rain Bird ESP-LXIVM PRO (zewnątrzny)



## Dane techniczne

Producent: **Rain Bird**

Liczba obsługiwanych sekcji: **powyżej 48**

Rodzaj sterownika: **z konkretną liczbą sekcji**

Miejsce zawieszenia: **na zewnątrz, w pomieszczeniu**

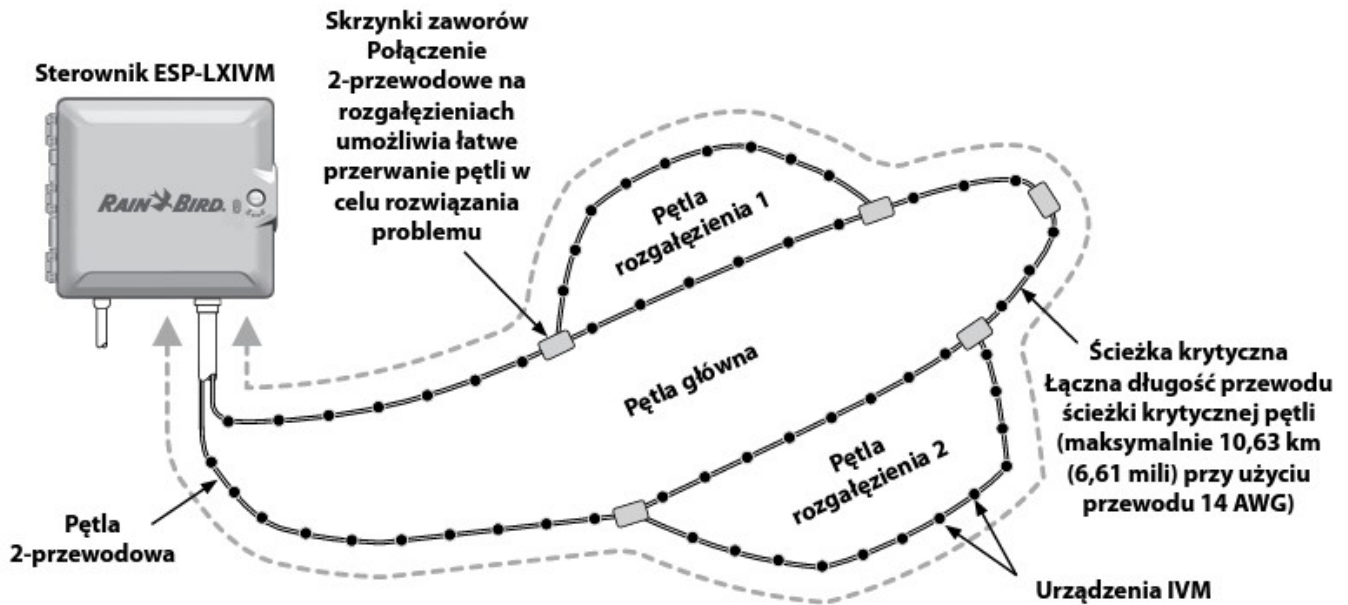
Możliwość sterowania przez Wifi: **tak**

## Sterownik dwuprzewodowy ESP-LXIVM PRO z technologią Smart Valve

Najbardziej zaawansowany sterownik do nawadniania marki Rain Bird zapewnia nowoczesne metody diagnostyki i rozbudowane możliwości sterowania instalacjami do 240 sekcji. Urządzenie posiada szereg zaawansowanych funkcji, jak np. zintegrowany moduł zaworów, który pozostaje w stałej komunikacji ze sterownikiem celem efektywnego nawadniania i szybkiej, bezbłędnej diagnostyki. Sterownik ESP-LXIVM wyznacza nowe standardy w branży, dzięki możliwości podłączenia czterech ścieżek 2-przewodowych, a także czujników przepływu. Sterownik zaprojektowano do użytku komercyjnego.

**Ścieżka 2-przewodowa** umożliwia podłączenie zaworów z cewką zaworową DC w dowolnym miejscu, co zapewnia obsługę większych odległości i większą elastyczność projektu



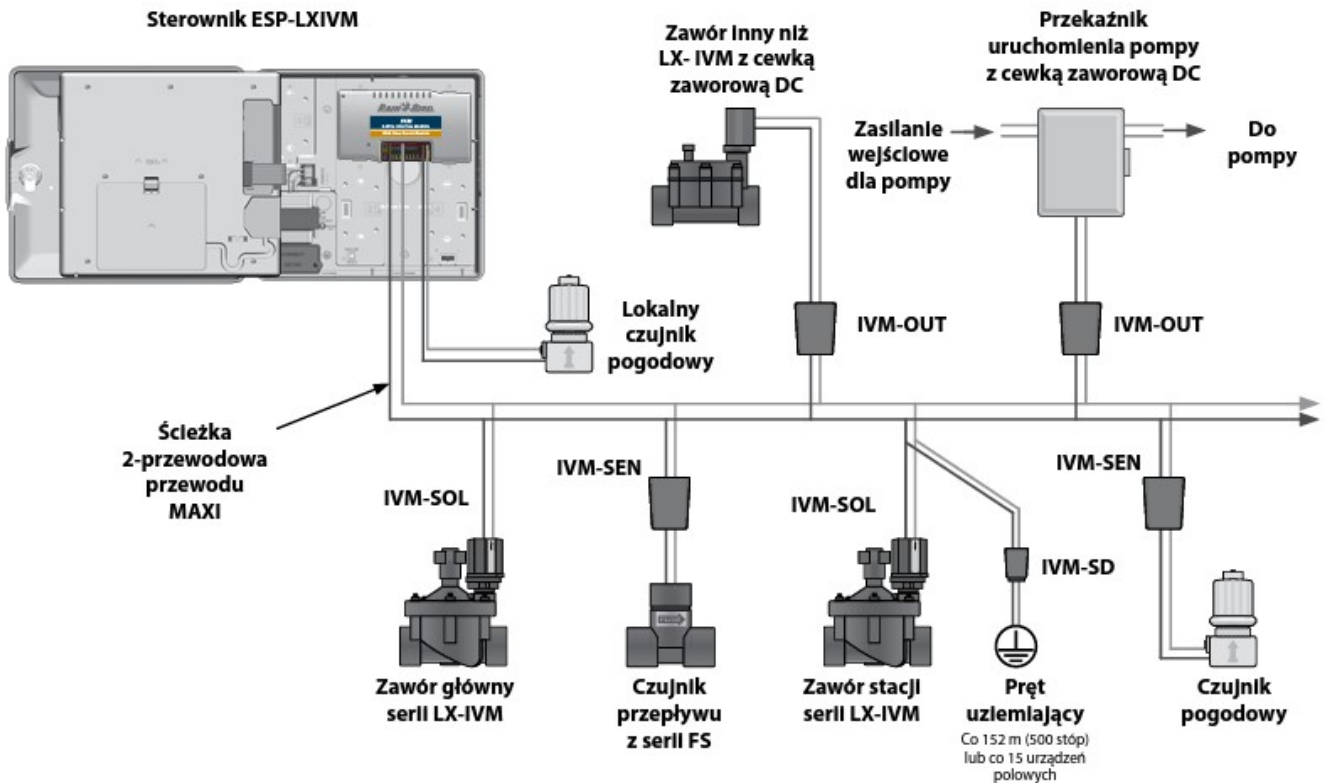


Schemat ścieżki 2-przewodowej w układzie pętli przedstawiający urządzenia i zawory IVM

Typu urządzeń 2- przewodowych:

- **wbudowane moduły zaworowe IVM-SOL** - moduł IVM-SOL służy do sterowania zgodnymi zaworami Rain Bird, takimi jak PEB, PESB, BPES, EFB. Urządzenie może być używane dla stacji oraz zaworów głównych. Zgodne zawory są także dostępne z zainstalowanymi fabrycznie modułami
- **IVM-SEN** - 2-przewodowe urządzenia sterujące, które mogą być używane do sterowania zaworami z cewkami DC
- **IVM-SD** - ochrona przeciwprzepięciowa

Wszystkie urządzenia 2-przewodowe X-IVM mają unikatowy **5-cyfrowy adres** nadrukowany na etykiecie każdego urządzenia w celu jego identyfikacji na ścieżce 2-przewodowej



2-przewodowy system sterowania ESP-LXIVM przedstawiający podłączone urządzenia IVM

## Parametry techniczne

- **Rodzaj zasilania:** 230VAC +/- 10%, 60Hz + bateria litowa, zdejmowany panel może być obsługiwany przy zasilaniu bateryjnym
- **Lokalizacja:** zewnętrzny
- **Liczba sekcji wbudowanych:** 240
- **Czas pracy sekcji [min-max. h]:** czas ciągłej pracy do 96h
- **Liczba programów:** 40 niezależnych programów
- **Liczba startów dziennie podczas programu:** 8
- **Budżet wodny:** tak, 0% do +300%
- **Ręczne uruchamianie:** tak
- **Liczba elektrozaworów na sekcję:** 10
- **Liczba sekcji mogących pracować jednocześnie:** 16
- **Programowanie według:** kalendarz 365 dni z dniami wolnymi 5 dni
- **Program testowy:** tak
- **Program domyślny po przerwie w dostawie prądu:** tak
- **Współpraca z czujnikami:** tak, 8 dostępne wejścia czujników (jedno przewodowe plus do 7 na ścieżce dwuprzewodowej), obsługa do 10 czujników przepływu, obsługuje urządzenia czujnikowe IVM-SEN (wykrywanie i obsługa czujnika pogody)
- **Obsługa zaworu głównego lub przełącznika pompy** - programowany dla każdej sekcji
- **Możliwość współpracy z systemem centralnego sterowania IQ poprzez rozbudowę o moduł komunikacji**
- **Funkcja opóźnienia nawadniania** ze względu na opad deszczu, opóźnienie między programami, między sekcjami

### Wymiary:

Szerokość: 36,4 cm

Wysokość: 32,2 cm

Głębokość: 14,0 cm

## VIDEO