

Regulator ciśnienia Bermad PRV 3/4"



Dane techniczne

Producent: **Bermad**

Rozmiar gwintu: **3/4"**

Typ regulatora ciśnienia: **z regulowanym ciśnieniem wylotowym**

Regulator ciśnienia Bermad PRV 3/4" F-M

Regulator ciśnienia Bermad pozwala na odgórne ustalenie ciśnienia dla jednej, kilku lub wszystkich sekcji. To idealne rozwiązanie dla osób pragnących w sposób precyzyjny kontrolować parametry instalacji. Dzięki regulatorowi nie musimy także martwić się o wahania ciśnień- a co za tym idzie- nierównomierny wydatek z linii kroplujących bez kompensacji, taśm, promień zraszania o różnym zasięgu. Dzięki redukcji możemy w prosty sposób zoptymalizować ciśnienie tak, aby odpowiadało wymogom urządzeń.

Warianty

WYBÓR MODELU	WYSYŁKA	CENA	CENA Z 30NI PRZED PROM.
biały 0,8 - 2,5 atm	tekst, gdy stan niez	116.85 zł 102.54 zł	116.85 zł
czerwony 2,0 - 4,0 atm	tekst, gdy stan niez	116.85 zł 102.54 zł	116.85 zł

Parametry techniczne

Parametry techniczne PRV żółty:

- **Gwinty:** wlot 3/4" GW, wylot 3/4" GZ
- **Ciśnienie na wlocie:** 0,7-9,0 atm.
- **Ciśnienie na wylocie:** 0,5-1,2 atm. regulacja sprężyną
- **Zakres przepływu:** 0,2-5,0 m3/h

Parametry techniczne PRV biały:

- **Gwinty:** wlot 3/4" GW, wylot 3/4" GZ
- **Ciśnienie na wlocie:** 0,7-9,0 atm.
- **Ciśnienie na wylocie:** 0,8-2,5 atm. regulacja sprężyną
- **Zakres przepływu:** 0,2-5,0 m3/h

Parametry techniczne PRV czerwony:

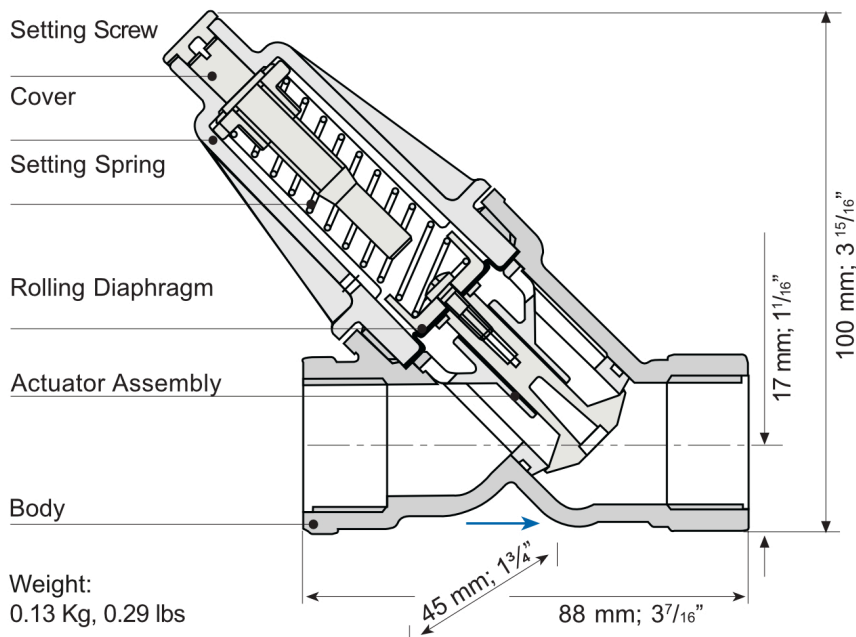
- **Gwinty:** wlot 3/4" GW, wylot 3/4" GZ
- **Ciśnienie na wlocie:** 0,7-9,0 atm.
- **Ciśnienie na wylocie:** 2,0-4,0 atm. regulacja sprężyną
- **Zakres przepływu:** 0,2-5,0 m3/h

Parametry techniczne PRV czarny:

- **Gwinty:** wlot 3/4" GW, wylot 3/4" GZ
- **Ciśnienie na wlocie:** 0,7-9,0 atm.
- **Ciśnienie na wylocie:** 3,5-6,0 atm. regulacja sprężyną
- **Zakres przepływu:** 0,2-5,0 m3/h

Wymiary i straty ciśnienia

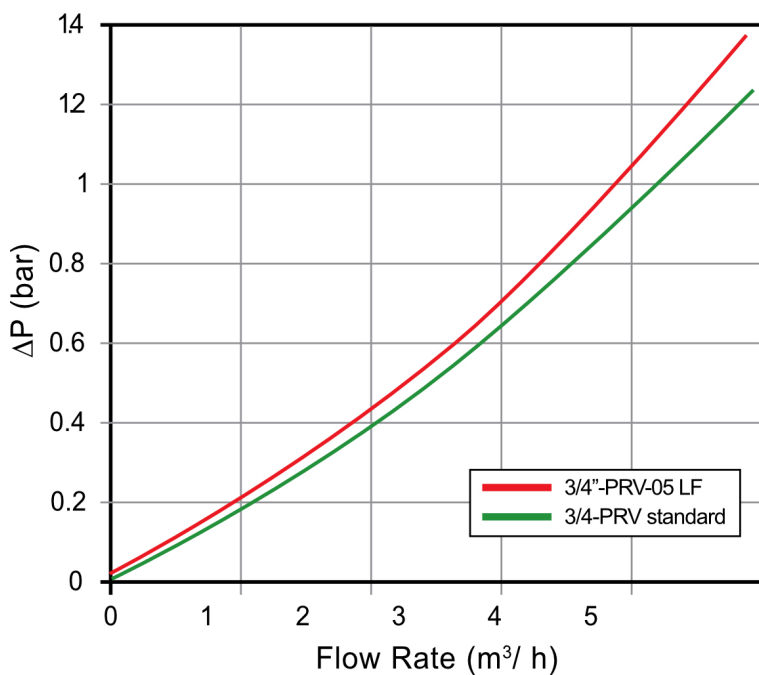
Valves Dimensions & Weights



3/4" - PRV Cross Section

Flow Chart

$P1_{\text{Minimum}} = P2_{\text{Setting}} + \Delta P$ in Flow Chart



* For flow lower than 0.2m³/h, use LF Model PRV-05