

Pompa głębinowa Pedrollo TOP MULTI-EVOTECH



Dane techniczne

Producent: **Pedrollo**
 Zakres wydatku [m³/h]: **nie**
 Zakres ciśnienia [m]: **nie**
 Zasilanie: **nie**
 Gwarancja producenta: **Pedrollo**
 Sterowanie wbudowane w pompę: **Tak**
 Maksymalna zawartość piasku w wodzie: **nie**

Pompa głębinowa Pedrollo TOP MULTI-TECH 2 / 3 / 4 / 5 - do deszczówki i studni kręgowych

Pedrollo Top Multi-TECH to wielostopniowa pompa zatapialna z **wbudowanym w pompę sterowaniem ciśnieniowym**. Dzięki bardzo wysokim parametrom ciśnienia przy zachowaniu dużego wydatku wody, znajdzie zastosowanie przede wszystkim w **instalacjach wody deszczowej na potrzeby systemów automatycznego nawadniania** lub zasilania instalacji ze studni kręgowych.

- **Wydajność maksymalna typoszeregu:** 120 L/min (7,2 m³/h)
- **Maksymalna wysokość podnoszenia:** 52 m
- **Ciśnienie załączenia:** 1,5 bar

Przystosowana do montażu pionowego w zbiorniku do głębokości 5 m.

STEROWNIK CIŚNIENIOWY WBUDOWANY W POMPĘ

Zatapialne pompy Pedrollo z serii TECH posiadają wbudowany sterownik ciśnieniowy. Oznacza to, że gdy pompa zostanie zanurzona w wodzie, a wtyczka włożona do gniazdka pompa rozpocznie pracę. **Urządzenie będzie pompować wodę do momentu zamknięcia zaworu na instalacji.**

Gdy zamkniemy zawór, ciśnienie przed nim wzrośnie. Czujnik pompy wychwyci to i wyłączy urządzenie. Ponowne włączenie pompy nastąpi wtedy, gdy ponownie zostanie otwarty zawór na instalacji.

WBUDOWANE ZABEZPIECZENIE PRZED PRACĄ NA SUCHO!

Przed rozpoczęciem pracy pompy, sterownik w nią wbudowany, sprawdza obecność wody w układzie. **W przypadku wykrycia suchobiegu, pompa rozpocznie cykl sprawdzający:**

- Trzy razy wykona test włącz/wyłącz w celu potwierdzenia, czy w układzie brakuje wody.
- Jeśli wody nie będzie w układzie, pompa ponownie uruchomi swoją pracę po około 3 minutach.
- Jeśli po tym okresie wciąż nie będzie wody, następną kontrola dobiedzie się do 50 godzin

- Następnie pompa zatrzyma się całkowicie, a jej ponowne uruchomienie będzie wymagało od użytkownika zresetowania, poprzez odłączenia jej zasilania

UWAGA!

- Ze względu na wbudowany sterownik ciśnieniowy, **zaleca się w każdym układzie z pompą Top Multi-TECH stosować zbiornik przeponowy** o pojemności przynajmniej 1 L. Pozwala to na prawidłową pracę urządzenia, wyrównanie ciśnienia w instalacji i prawidłowe domykanie się zaworu zwrotnego wew. pomp. Proponujemy zastosowanie niewielkiego zbiornika Pedrollo TANK
- Pomiędzy pompą a instalacją **NIE WOLNO stosować zaworu zwrotnego** - zakłóci to prawidłową pracę czujnika ciśnienia.

PARAMETRY TECHNICZNE POMPY:

- **Pompa wielostopniowa** z wirnikiem zamkniętym
- **Obudowa pompy , filtr** - technopolimer wzmocniony włóknem szklanym
- **Płaszcz silnika** - stal nierdzewna AISI 304
- **Wirnik** - Noryl FE1520PW
- **Wał silnika** - stal nierdzewna AISI 431
- **Zasilanie:** 230 V
- **Praca ciągła:** S1
- **Maksymalna głębokość zanurzenia:** 5 m
- **Wbudowany sterownik ciśnieniowy**
- **Wbudowane zabezpieczenie przed pracą na sucho**
- **System przeciw zakleszczeniu się pompy** - pompa po długich okresach bezczynności, będzie uruchamiać się co 48 h przez około 10 sekund.

WYPOSAŻENIE STANDARDOWE POMPY:

- Kabel zasilający z wtyczką Schuko - **dł. 10 m**
- Wyłącznik pływakowy jako zabezpieczenie przed suchobiegiem
- Złączką do węża ogrodowego Fi35
- Złączka do rur 1/4" GZ

ZALETY WYKORZYSTANIA WODY DESZCZOWEJ

- **Mniejsze ryzyko powodzi** - zebranie wody w zbiorniku odciąża system kanalizacji w okresach szczytowych obciążeń
- **Oszczędność wody pitnej** - woda pitna jest oszczędzana nawet do 50 %
- **Przedłużenie żywotności urządzeń** - Miękka woda deszczowa pozytywnie wpływa na domowe urządzenia

Warianty

MODEL	MAKSYMALNY WYDATEK [M ³ /H]	MAKSYMALNE CIŚNIENIE [M]	ZASILANIE	WYSYLKA
TOP MULTI-EVOTECH 2 - (0,55 kW)	Do 5 m ³ /h	Do 40 m	230 V	Na magazynie
TOP MULTI-EVOTECH 3 - (0,55 kW)	Do 7 m ³ /h	Do 30 m	230 V	Na zamówienie
TOP MULTI-EVOTECH 4 - (0,75 kW)	Do 5 m ³ /h	Do 50 m	230 V	Na zamówienie
TOP MULTI-EVOTECH 5 - (0,75 kW)	Do 7 m ³ /h	Do 40 m	230 V	Na zamówienie

Charakterystyki

Charakterystyka Pedrollo Pedrollo TOP MULTI-EVOTECH

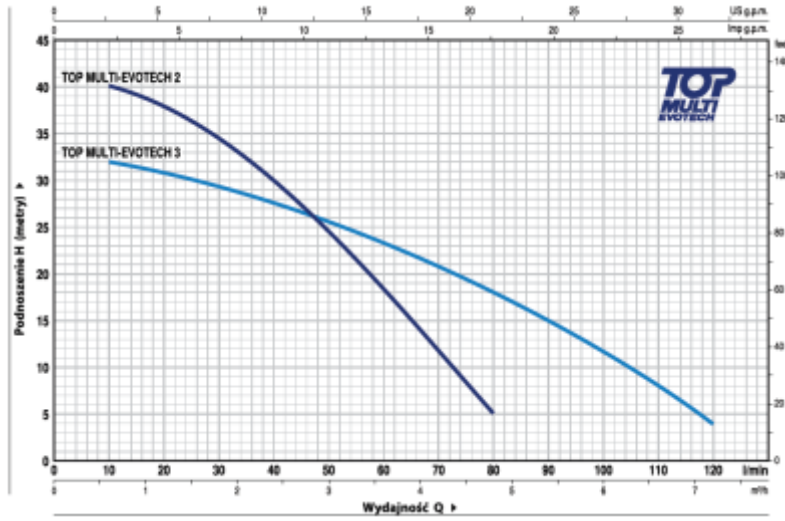


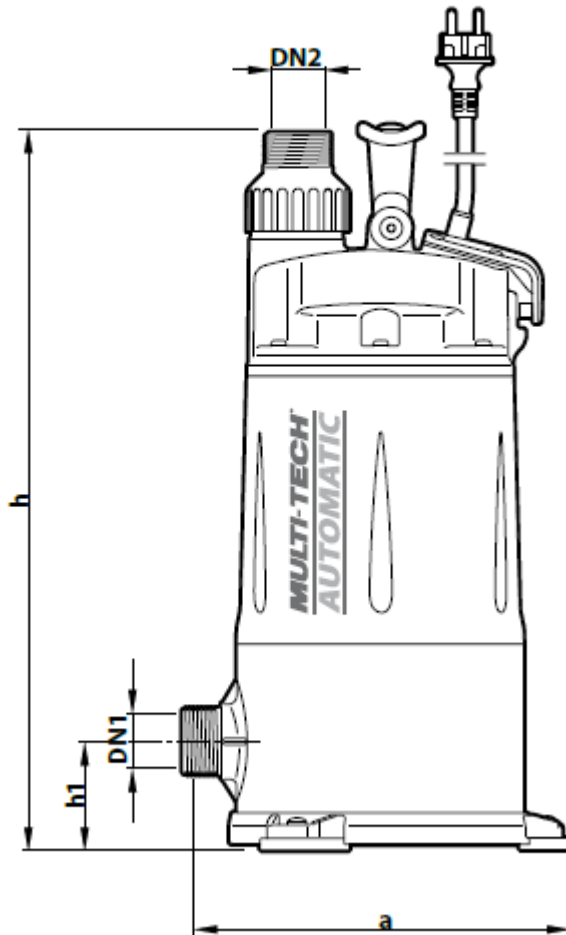
Tabela charakterystyk Pedrollo TOP MULTI-EVOTECH

MODEL Jednofazowa	MOC (P2)		Q	Q													
	kW	HP		m ³ /h	0	0,6	1,2	1,8	2,4	3,0	3,6	4,2	4,8	5,4	6,0	6,6	7,2
			l/min	Ø	10	20	30	40	50	60	70	80	90	100	110	120	
TOP MULTI-EVOTECH 2	0,55	0,75	H	metry	42	40	38	34	30	24	18	11,5	5				
TOP MULTI-EVOTECH 3	0,55	0,75	H	metry	33	32	31	29,5	28	25,5	23	20,5	18	15	12	8	4

Q = Wydajność H = Wysokość podnoszenia

Tolerancja charakterystyk wg EN ISO 9906 Grade 3B.

Wymiary TOP MULTI-EVOTECH



TYPE	PORTS		NO. STAGES	DIMENSIONS mm			kg
	DN1	DN2		a	h	h1	
TOP MULTI-EVOTECH 2	1¼"	1¼"	3	239	442	68	9.9
TOP MULTI-EVOTECH 3			9.9				
TOP MULTI-EVOTECH 4			11.0				
TOP MULTI-EVOTECH 5			11.0				