

Kolano PA 90° ze śrubunkiem x GZ



Kolano PA 90° ze śrubunkiem x GZ jest uzupełnieniem wszystkich innych złączy, umożliwiając różne kombinacje adaptacyjne.

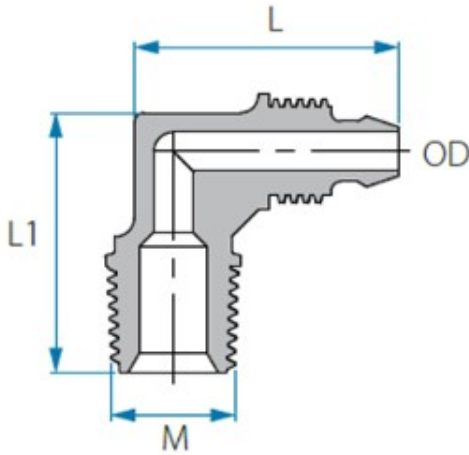
Producent: Tefen

Warianty

RODZAJ GWINTU	WYSYŁKA	CENA	CENA Z 30NI PRZED PROM.
6 mm x 1/8" GZ	14 dni	9.10 zł 7.98 zł	9.10 zł
6 mm x 1/4" GZ	14 dni	9.10 zł 7.98 zł	9.10 zł
8 mm x 1/8" GZ	14 dni	10.38 zł 9.11 zł	10.38 zł
8 mm x 1/4" GZ	14 dni	10.38 zł 9.11 zł	10.38 zł
12 mm x 1/4" GZ	14 dni	15.97 zł 14.01 zł	15.97 zł
12 mm x 1/2" GZ	14 dni	16.79 zł 14.72 zł	16.79 zł

Parametry techniczne

- Materiał: PA wzmocniona włóknem szklanym
- Rodzaj gwintu: BSPT
- Połączenie: karbowane x GZ
- Kolor: niebieski
- Zakres temperaturowy: 4°C do 90°C
- Ciśnienie robocze: max. 14 bar (200 psi) przy 20°C



Wymiary:

Śrubunek kątowy 90° PA 6 mm x 1/8" GZ:

- średnica zewnętrzna OD: 6 mm
- M BSPT: 1/8"
- L: 27,6 mm
- L1: 22,4 mm

Śrubunek kątowy 90° PA 6 mm x 1/4" GZ:

- średnica zewnętrzna OD: 6 mm
- M BSPT: 1/4"
- L: 27,6 mm
- L1: 26,8 mm

Śrubunek kątowy 90° PA 8 mm x 1/8" GZ:

- średnica zewnętrzna OD: 8 mm
- M BSPT: 1/8"
- L: 27,6 mm
- L1: 26,8 mm

Śrubunek kątowy 90° PA 8 mm x 1/4" GZ:

- średnica zewnętrzna OD: 8 mm
- M BSPT: 1/4"
- L: 27,6 mm
- L1: 26,8 mm

Śrubunek kątowy 90° PA 12 mm x 1/4" GZ:

- średnica zewnętrzna OD: 12 mm
- M BSPT: 1/4"
- L: 40,3 mm
- L1: 31,7 mm

Śrubunek kątowy 90° PA 12 mm x 1/2" GZ:

- średnica zewnętrzna OD: 12 mm
- M BSPT: 1/2"
- L: 40,3 mm
- L1: 36 mm