

## Kolano 90° PA ze śrubunkiem



**Kolano 90° PA** wzmocniony włóknem szklanym znajduje zastosowanie głównie w układach hydraulicznych. Doskonały do zastosowań wewnętrznych, zewnętrznych i terenowych.

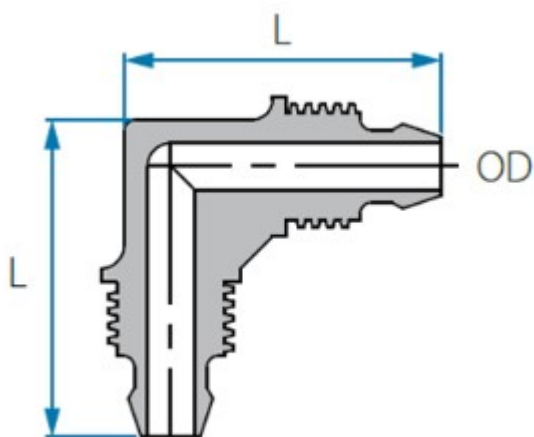
**Producent:** Tefen

## Warianty

ROZMIAR GWINTU	WYSYŁKA	CENA	CENA Z 30NI PRZED PROM.
8 mm	Na zamówienie	10.22 zł <b>8.97 zł</b>	10.22 zł

## Parametry techniczne

- Materiał: PA wzmocnione włóknem szklanym
- Połączenie: karbowane
- Kolor: niebieski
- Zakres temperatur: 4°C do 90°C
- Ciśnienie robocze: max. 14 bar (200 psi) przy 20°C



### Wymiary:

- OD - średnica zewnętrzna: 8 mm
- L: 27,4 mm