

Filtr siatkowy samopłuczający MINI SIGMA AMIAD On-line



Dane techniczne

Producent: **Amiad**
 Rodzaj filtra: **siatkowy**
 Typ filtra: **automatyczny**
 Rozmiar gwintu: **2\", DN100, DN80**

Filtr samopłuczający siatkowy MINI SIGMA

Linia MINI SIGMA to seria automatycznych filtrów samopłuczających siatkowych. Filtry siatkowe znajdują zastosowanie w separacji zanieczyszczeń: z jezior, rzek, studni, oczyszczalni ścieków lub zbiorników rezerwarowych. Filtry mogą służyć jako pierwszy lub drugi etap oczyszczania wody wykorzystywanej do nawadniania. MINI SIGMA charakteryzują się krótkim czasem płukania wynoszącym 10 sekund wobec czego mogą pracować niemal nieprzerwanie. Płukanie filtrów następuje samoczynnie dzięki wewnętrznemu silnikowi hydraulicznemu i sterownikowi wyposażonemu w czujnik różnicowy ciśnienia. Komunikacja użytkownika z sterownikiem odbywa się przez moduł bluetooth z aplikacją na smartfon.

producent: AMIAD

Warianty

| WYBÓR ROZMIARU | WYSYŁKA | CENA | CENA Z 30NI PRZED PROM. |
|-------------------|--------------|--------------------------------|-------------------------|
| 2" gwintowany | Na magazynie | 9505.44 zł 8487.00 zł | 9663.67 zł |
| DN80 kołnierzowy | Na magazynie | 10435.32 zł 9317.25 zł | 10509.42 zł |
| DN100 kołnierzowy | Na magazynie | 11458.19 zł 10230.53 zł | 11347.19 zł |

Parametry techniczne

SIGMA MINI 2"

- Gwinty: 2" GZ
- Przepływ max.: 25 m³/h
- Ciśnienie max.: 8 bar
- Ciśnienie min.: 1,5 bar
- Stopień filtracji: 120 mesh/130 mikronów
- Powierzchnia filtracyjna: 1200 cm²
- Napięcie zasilania: 4 baterie AA 1,5V
- Zużycie wody podczas płukania: 24l przy ciśnieniu min. 1,5 bar
- Przepływ wody podczas płukania: 8,7 m³/h przy ciśnieniu min. 1,5 bar
- Cewka impulsowa: 9-12VDC

SIGMA MINI DN80

- Przyłącze: DN80 kołnierzowy
- Przepływ max.: 50 m³/h
- Ciśnienie max.: 8 bar
- Ciśnienie min.: 1,5 bar
- Stopień filtracji: 120 mesh/130 mikronów
- Powierzchnia filtracyjna: 1600 cm²
- Napięcie zasilania: 4 baterie AA 1,5V
- Zużycie wody podczas płukania: 26l przy ciśnieniu min. 1,5 bar
- Przepływ wody podczas płukania: 9,6 m³/h przy ciśnieniu min. 1,5 bar
- Cewka impulsowa: 9-12VDC

SIGMA MINI DN100

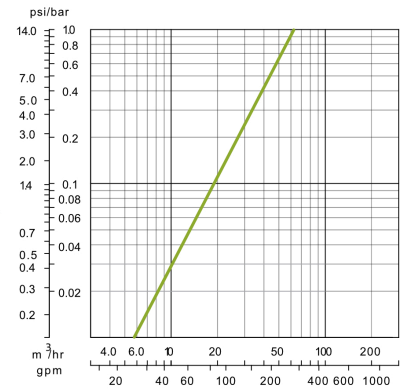
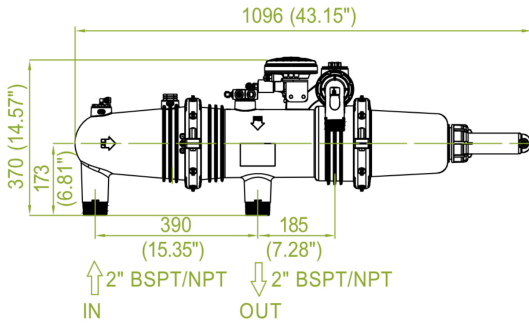
- Przyłącze: DN100 kołnierzowy
- Przepływ max.: 80 m³/h
- Ciśnienie max.: 8 bar
- Ciśnienie min.: 1,5 bar
- Stopień filtracji: 120 mesh/130 mikronów
- Powierzchnia filtracyjna: 2400 cm²
- Napięcie zasilania: 4 baterie AA 1,5V
- Przepływ wody podczas płukania: 10 m³/h przy ciśnieniu min. 1,5 bar
- Cewka impulsowa: 9-12VDC

VIDEO

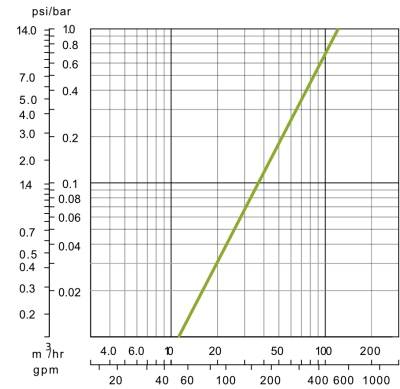
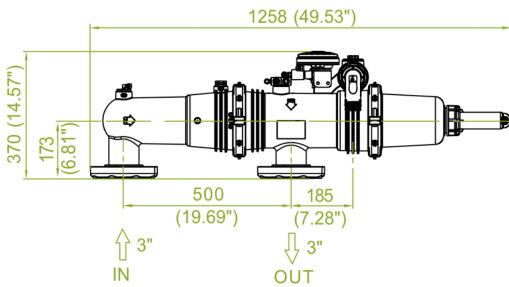
Wymiary i straty ciśnienia

Wymiary filtrów siatkowych samopłuczających MINI SIGMA AMIAD:

2" MINISIGMA | on-line



3" MINISIGMA | on-line



4" MINISIGMA | on-line

