

Filtr siatkowy AZUD Modular 100



Dane techniczne

Producent: **Azud**

Rozmiar gwintu: **1 1/2", 2"**

Filtr siatkowy AZUD Modular 100

Wybór gwintów: 1.1/2" Długi lub 2"

Filtr siatkowy firmy Azud jest przeznaczony do instalacji w ogrodach przydomowych i niewielkich terenach publicznych. Doskonale sprawdzi się w przypadku wody zanieczyszczonej, która nie nadaje się wykorzystania w systemach nawadniających.

Filtr sprawdzi się również w instalacjach polowych o średnich przepływach, w których woda zanieczyszczona jest cząstkami stałymi.

Filtr zbudowany jest z korpusu i gwintów umożliwiającym podłączenie do instalacji za pomocą złączek PE. W zależności od ilości zanieczyszczeń należy co jakiś czas przepłukiwać siatkę pod bieżącą wodą.

Producent: AZUD

Warianty

WYBÓR GWINTU	WYSYŁKA	CENA	CENA Z 30NI PRZED PROM.
1.1/2" S Długi	Na magazynie	90.58 zł 70.44 zł	90.58 zł
2"	Na magazynie	140.06 zł 108.93 zł	140.06 zł

Parametry techniczne

Parametry wspólne dla wszystkich wariantów filtra:

- **Typ filtra:** dyskowy
- **Kształt:** Y-kształtny
- **Filtracja:** 120 mesh
- **Zamknięcie:** nylonowa nakrętka
- **Montaż:** ruszt z dyskami powinien być skierowany do dołu, ew. być w ułożeniu bocznym. Nie montować rusztu ku górze.

Cechy charakterystyczne dla filtrów danego rozmiaru:

Filtr dyskowy AZUD Modular 1.1/2"

- **Przepływ:** max. 20 m³/h
- **Gwinty:** 1.1/4" zewnętrzne BSP
- **Maksymalne ciśnienie pracy:** 8 bar
- **Powierzchnia filtrująca:** 490 cm²

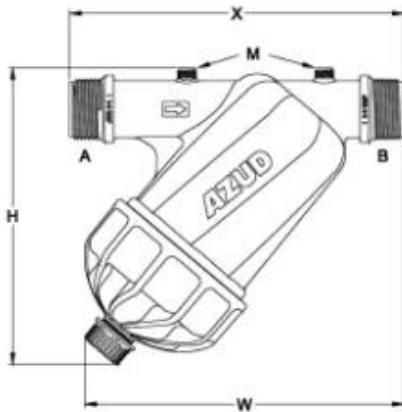
Filtr dyskowy AZUD Modular 2"

- **Przepływ:** max. 25 m³/h
- **Gwinty:** 2" zewnętrzne BSP
- **Maksymalne ciśnienie pracy:** 8 bar
- **Powierzchnia filtrująca:** 490 cm²

Wymiary i straty ciśnienia

		Dimensions								
AZUD MODULAR 100	Model	A - B	H		W		X		D	
			mm	in	mm	in	mm	in	mm	in
	3/4"	3/4" BSP	174	6.8	185	7.3	158	6.2	82	3.2
	1"	1" BSP	174	6.8	190	7.5	168	6.6	82	3.2
	1 1/4"	1 1/4" BSP	204	8.0	231	9.1	231	9.1	115	4.5
	1 1/2"	1 1/2" BSP	204	8.0	231	9.1	231	9.1	115	4.5
	1 1/2" SUPER	1 1/2" BSP	244	9.6	262	10.3	252	9.9	147	5.8
	2"	2" BSP	250	9.8	270	10.6	267	10.5	147	5.8

A - B Available in NPT connection
 E - 3/4" BSP connection
 M - 1/4" BSP connection



AZUD MODULAR 100		
3/4"	1 1/4"	1 1/2" SUPER
1"	1 1/2"	2"

AZUD MODULAR 100 SCREEN
130 micron

