

Filtr siatkowy AZUD AGL (krótki)



Dane techniczne

Producent: **Azud**
Rodzaj filtra: **siatkowy**
Typ filtra: **manualny**
Rozmiar gwintu: **2", 3"**

Filtr siatkowy AZUD AGL

Wybór gwintów: 2" lub 3" krótki

Filtr siatkowy przeznaczony jest do oczyszczania wody z drobnych cząstek stałych, które mogłyby zapchać emiterzy w liniach lub taśmach kroplujących. Filtr zbudowany jest z korpusu, w którym znajduje się siatka. Drobne cząstki piasku lub innych zanieczyszczeń mechanicznych zatrzymują się wewnątrz niej a czysta woda wypływa z urządzenia dalej na instalację.

Czyszczenie filtra jest łatwe i szybkie w wykonaniu. Należy otworzyć korpus, wyjąć siatkę i i umyć ją pod bieżącą wodą, a następnie ponownie włożyć do korpusu i zamontować filtr na miejscu.

Producent: AZUD

Warianty

WYBÓR GWINTU	WYSYŁKA	CENA	CENA Z 30NI PRZED PROM.
2"	Na magazynie	608.84 zł 502.29 zł	608.84 zł
3"	Na magazynie	608.84 zł 502.29 zł	608.84 zł

Parametry techniczne

Parametry wspólne dla wszystkich wariantów filtra:

- **Typ filtra:** siatkowy
- **Kształt:** Y-kształtny
- **Filtracja:** 120 mesh
- **Zamknięcie:** nylonowa nakrętka
- **Montaż:** ruszt z siatką powinien być skierowany do dołu, ew. być w ułożeniu bocznym. Nie montować rusztu ku górze.

Cechy charakterystyczne dla filtrów danego rozmiaru:

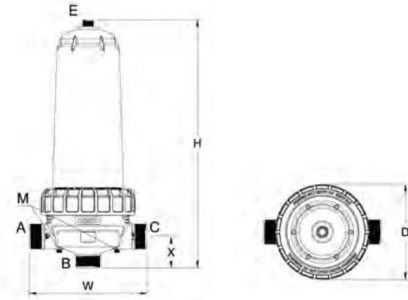
Filtr dyskowy AZUD Modular 2"


- **Przepływ:** max. 30 m³/h
- **Gwinty:** 2" zewnętrzne BSP
- **Maksymalne ciśnienie pracy:** 8 bar
- **Powierzchnia filtrująca:** 650 cm²

Filtr dyskowy AZUD Modular 3 krótki"

- **Przepływ:** max. 50 m³/h
- **Gwinty:** 3" zewnętrzne BSP
- **Maksymalne ciśnienie pracy:** 8 bar
- **Powierzchnia filtrująca:** 650 cm²

Wymiary i straty ciśnienia



FILTER CONFIGURATION	Diameter	Model	Connection			Dimensions								Model	Weight			
			A	B	C	H		W		X		D			Empty filter Weight		Full filter Weight	
						mm	in	mm	in	mm	in	mm	in		kg	lb	kg	lb
	2"	2" BSP	BSP	BSP	BSP	450	17.7	285	11.2	75	3.0	232	9.1	Disc	3.6	7.8	8.8	19.3
		2" NPT	NPT	NPT	NPT										2.7	5.9	7.9	17.4
		2" GRV90	GROOVED	GROOVED	BSP									3.6	7.8	7.9	17.4	
		2" GRV180	GROOVED	BSP	GROOVED									4.8	10.6	12.2	26.9	
2"S	2"S BSP	BSP	BSP	BSP	600	23.6	285	11.2	75	3.0	232	9.1	Disc	4.8	10.6	12.2	26.9	
	2"S NPT	NPT	NPT	NPT										3.6	7.8	10.9	24.1	
	2"S GRV90	GROOVED	GROOVED	BSP									3.6	7.8	10.9	24.1		
	2"S GRV180	GROOVED	BSP	GROOVED									4.0	8.8	9.2	20.3		
3"C	3"C BSP	BSP	BSP	BSP	500	19.7	335	13.2	110	4.3	232	9.1	Disc	4.0	8.8	9.2	20.3	
	3"C NPT	NPT	NPT	NPT										3.2	6.9	8.4	18.4	
	3"C GRV90	GROOVED	GROOVED	BSP									3.2	6.9	8.4	18.4		
	3"C GRV180	GROOVED	BSP	GROOVED									5.3	11.7	12.6	27.7		
3"	3" BSP	BSP	BSP	BSP	650	25.6	335	13.2	110	4.3	232	9.1	Disc	5.3	11.7	12.6	27.7	
	3" NPT	NPT	NPT	NPT										4.0	8.8	11.3	24.8	
	3" GRV90	GROOVED	GROOVED	BSP									4.0	8.8	11.3	24.8		
	3" GRV180	GROOVED	BSP	GROOVED														

Connection E 3/4" BSP MT • Connection M 1/4" BSP MT

AZUD AGL SCREEN HEAD LOSS 130 micron

