

Filtr siatkowy AZUD AGL (długi)



Dane techniczne

Producent: **Azud**
Rodzaj filtra: **siatkowy**
Typ filtra: **manualny**
Rozmiar gwintu: **2", 3"**

Filtr siatkowy AZUD AGL

Wybór gwintu: 2" Długi lub 3"

Filtr siatkowy przeznaczony do usuwania z wody zanieczyszczeń mechanicznych takich jak drobne cząstki piasku. Doskonale sprawdzi się w instalacjach polowych, w których wykorzystuje się taśmy i linie kroplujące. Emitery przez które płynie woda są narażone na zapychanie się przez co rośliny nie są odpowiednio nawodnione.

Instalacja filtra jest prosta, potrzebne są jedynie złączki z gwintem wewnętrznym łączące urządzenie z rurą o odpowiedniej średnicy. Konserwacja filtra jest bardzo prosta, wystarczy wyjąć siatkę i umyć ją pod bieżącą wodą.

Producent: AZUD

Warianty

WYBÓR GWINTU	WYSYŁKA	CENA	CENA Z 30NI PRZED PROM.
2"	Na magazynie	730.05 zł 602.29 zł	730.05 zł
3"	Na magazynie	768.47 zł 591.72 zł	768.47 zł

Parametry techniczne

Parametry wspólne dla wszystkich wariantów filtra:

- **Typ filtra:** siatkowy
- **Kształt:** Y-kształtny
- **Filtracja:** 120 mesh
- **Zamknięcie:** nylonowa nakrętka
- **Montaż:** ruszt z dyskami powinien być skierowany do dołu, ew. być w ułożeniu bocznym. Nie montować rusztu ku górze.

Cechy charakterystyczne dla filtrów danego rozmiaru:

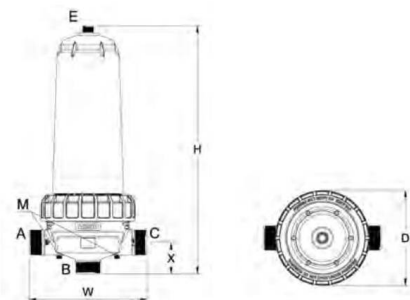
Filtr dyskowy AZUD Modular 2" Długi


- **Przepływ:** max. 30 m³/h
- **Gwinty:** 2" zewnętrzne BSP
- **Maksymalne ciśnienie pracy:** 8 bar
- **Powierzchnia filtrująca:** 960 cm²

Filtr dyskowy AZUD Modular 3"

- **Przepływ:** max. 50 m³/h
- **Gwinty:** 3" zewnętrzne BSP
- **Maksymalne ciśnienie pracy:** 8 bar
- **Powierzchnia filtrująca:** 960 cm²

Wymiary i straty ciśnienia



FILTER CONFIGURATION	Diameter	Model	Connection			Dimensions								Model	Weight			
			A	B	C	H		W		X		D			Empty filter Weight		Full filter Weight	
						mm	in	mm	in	mm	in	mm	in		kg	lb	kg	lb
	2"	2" BSP	BSP	BSP	BSP	450	17.7	285	11.2	75	3.0	232	9.1	Disc	3.6	7.8	8.8	19.3
		2" NPT	NPT	NPT	NPT										2.7	5.9	7.9	17.4
		2" GRV90	GROOVED	GROOVED	BSP									3.6	7.8	7.9	17.4	
		2" GRV180	GROOVED	BSP	GROOVED									4.8	10.6	12.2	26.9	
2"S	2"S BSP	BSP	BSP	BSP	600	23.6	285	11.2	75	3.0	232	9.1	Disc	3.6	7.8	10.9	24.1	
	2"S NPT	NPT	NPT	NPT										3.6	7.8	10.9	24.1	
	2"S GRV90	GROOVED	GROOVED	BSP									4.0	8.8	9.2	20.3		
	2"S GRV180	GROOVED	BSP	GROOVED									3.2	6.9	8.4	18.4		
3"C	3"C BSP	BSP	BSP	BSP	500	19.7	335	13.2	110	4.3	232	9.1	Disc	5.3	11.7	12.6	27.7	
	3"C NPT	NPT	NPT	NPT										4.0	8.8	9.2	20.3	
	3"C GRV90	GROOVED	GROOVED	BSP									3.2	6.9	8.4	18.4		
	3"C GRV180	GROOVED	BSP	GROOVED									4.0	8.8	11.3	24.8		
3"	3" BSP	BSP	BSP	BSP	650	25.6	335	13.2	110	4.3	232	9.1	Disc	5.3	11.7	12.6	27.7	
	3" NPT	NPT	NPT	NPT										4.0	8.8	11.3	24.8	
	3" GRV90	GROOVED	GROOVED	BSP									4.0	8.8	11.3	24.8		
	3" GRV180	GROOVED	BSP	GROOVED									4.0	8.8	11.3	24.8		

Connection E 3/4" BSP MT • Connection M 1/4" BSP MT

AZUD AGL SCREEN HEAD LOSS

130 micron

