

Filtr hydrocyklon Separator piasku Plastica Alfa



Dane techniczne

Producent: **Plastica Alfa**
 Rodzaj filtra: **separator piasku**
 Typ filtra: **manualny**
 Rozmiar gwintu: **1", 2", 3"**

Hydrocyklon z tworzywa sztucznego Plastic Alfa

rozmiary urządzenia sprawiają, że można zastosować go w razie potrzeby nawet w systemach przydomowych. Hydrocyklon wspomaga filtrację wody oczyszczając ją z drobinek piasku, których nie jest w stanie wyłapać nawet najlepszy filtr dyskowy, Urządzenie składa się ze zbiornika, w którym osiada odseparowany piasek oraz stożkowatego bębna, w którym woda jest filtrowana.

Producent: Plastic Alfa

Warianty

ROZMIAR GWINTU	WYSYŁKA	CENA	CENA Z 30NI PRZED PROM.
1"	Na magazynie	414.02 zł 330.81 zł	414.02 zł
2"	Na magazynie	1276.74 zł 1000.45 zł	1276.74 zł

Parametry techniczne

Dokładność filtracji - >70 micronów

Filtry UV - tak

Dokładność filtracji - 80%

Hydrocyklon 1"

- **Gwint:** BSP NPT 1"
- **Max. przepływ:** 2,9 - 6,12 m3/h
- **Max. ciśnienie:** 5 bar

Hydrocyklon 2"

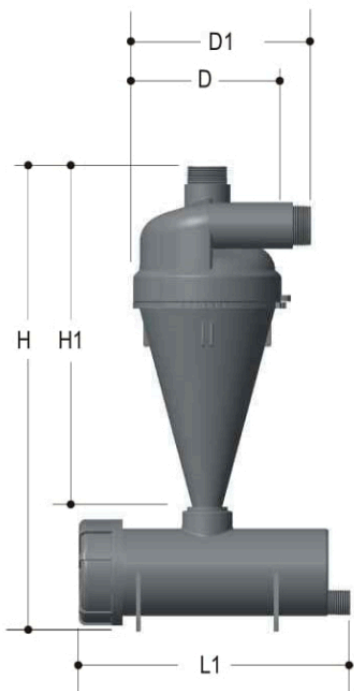
- **Gwint:** BSP NPT 2"
- **Max. przepływ:** 10-19 m3/h
- **Max. ciśnienie:** 5 bar

Hydrocyklon 3"

- **Gwint:** BSP 3"
- **Max. przepływ:** 30-48 m3/h
- **Max. ciśnienie:** 5 bar

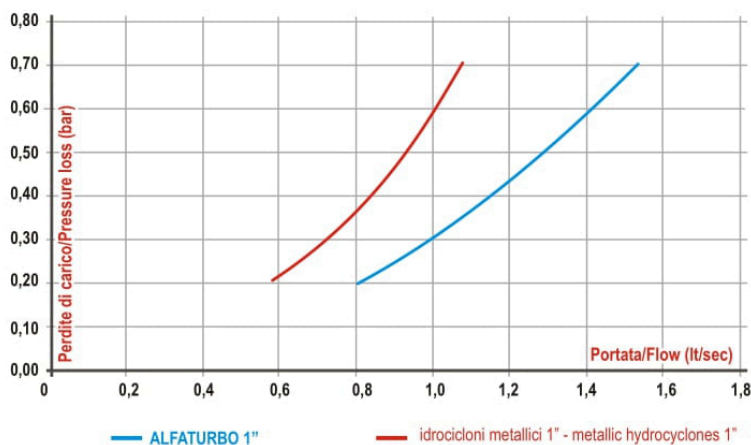
Wymiary i straty ciśnienia

Wymiary i straty ciśnienia na filtrze 1-calowym



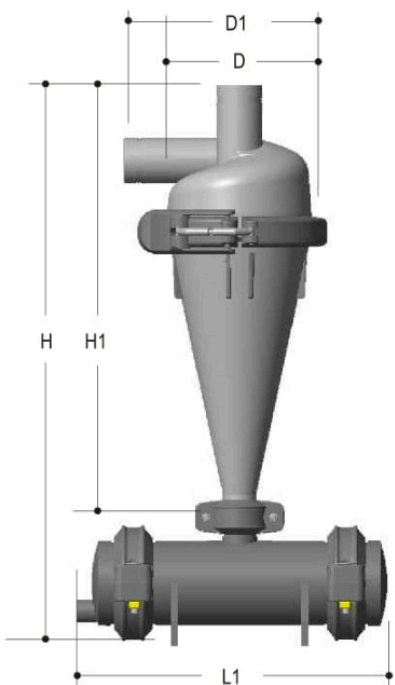
Flow			Pressure Loss		
lt/sec	mc/h	USgpm	bar	PSI	mt
0.80	2.9	12,7	0.20	2.90	2.04
1.01	3.6	16.0	0.30	4.35	3.06
1.15	4.1	18.2	0.40	5.80	4.08
1.29	4.6	20.4	0.50	7.25	5.10
1.42	5.1	22.5	0.60	8.70	6.12
1.54	5.5	24.4	0.70	10.15	7.14

GRAFICO COMPARATIVO - COMPARATIVE CHART



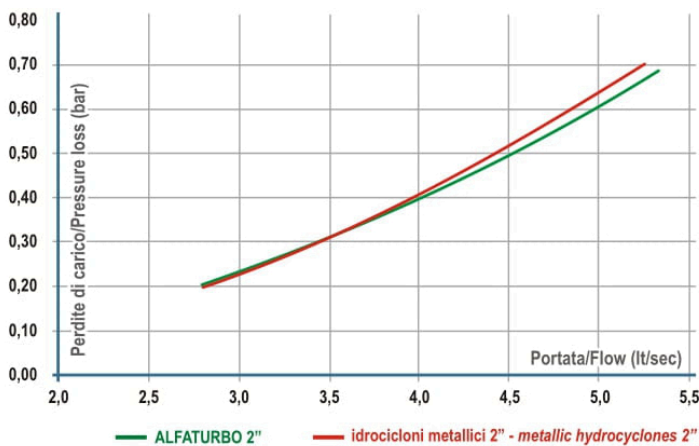
	H	H1	D	D1	L1	Peso/weight
cm	39	28	12.5	16	22	0,85 kg
in	15.3	11.0	4.9	6.3	8.7	29,98 oz

Wymiary i straty ciśnienia na filtrze 2-calowym



Flow			Pressure Loss		
lt/sec	mc/h	USgpm	bar	PSI	mt
2.8	10.1	44.4	0.20	2.90	2.04
3.4	12.2	53.5	0.30	4.35	3.06
4.0	14.4	63.4	0.40	5.80	4.08
4.5	16.2	71.3	0.50	7.25	5.10
5.0	18.0	79.3	0.60	8.70	6.12
5.3	19.2	84.5	0.70	10.15	7.14

GRAFICO COMPARATIVO - COMPARATIVE CHART



	H	H1	D	D1	L1	Peso/weight
cm	76	58	22	26	42	6.3 kg
in	29.9	22.8	8.7	10.2	16.5	222.2 oz