

## Filtr dyskowy Rain Bird



### Dane techniczne

Producent: **Rain Bird**

Rodzaj filtra: **dyskowy**

Typ filtra: **manualny**

Rozmiar gwintu: **1 1/2", 1 1/4", 1", 2", 3/4"**

### Filtr dyskowy Rain Bird

Filtr Rain Bird to markowy filtr najpopularniejszej firmy na polskim rynku nawodnień - Rain Bird. Filtr służy do oczyszczania wody z cząstek stałych za pomocą plastikowego rusztu z dyskami. Aby oczyścić filtr należy odkręcić ruszt i przepłukać go pod bieżącą wodą. Dobierz odpowiedni model filtra do wielkości elementów instalacji i maksymalnego przepływu jaki może obsłużyć. Filtr składa się z obudowy z tworzywa sztucznego, nakrętki i dysków wielokrotnego użytku.

Filtr przeznaczony jest dla użytkowników związanych z marką Rain Bird.

**Producent:** Rain Bird

## Warianty

WYBÓR ROZMIARU	WYSYŁKA	CENA	CENA Z 30NI PRZED PROM.
1"	Na magazynie	85.31 zł <b>82.27 zł</b>	85.31 zł
1 1/2"	Na magazynie	195.57 zł <b>188.58 zł</b>	195.57 zł
2"	Na magazynie	230.67 zł <b>222.45 zł</b>	230.67 zł

## Parametry techniczne

### Parametry wspólne dla wszystkich modeli filtrów Rain Bird:

- **Typ filtra:** dyskowy
- **Kształt:** Y-kształtny
- **Maksymalne ciśnienie pracy:** 8 bar
- **Filtracja:** wkład czerwony 120 mesh - 130 micron
- **Montaż:** ruszt z dyskami filtrującymi powinien być skierowany w dół (ew. w bok). Nie zaleca się montowania filtra dyskami do góry, ponieważ filtracja może odbywać się wówczas niedokładnie i nieprawidłowo.

### Filtr dyskowy Rain Bird 3/4"

- **Przepływ:** max. 5 m<sup>3</sup>/h
- **Gwinty:** 3/4" zewnętrzne BSP

### Filtr dyskowy Rain Bird 1"

- **Przepływ:** max. 7,5 m<sup>3</sup>/h
- **Gwinty:** 1" zewnętrzne BSP

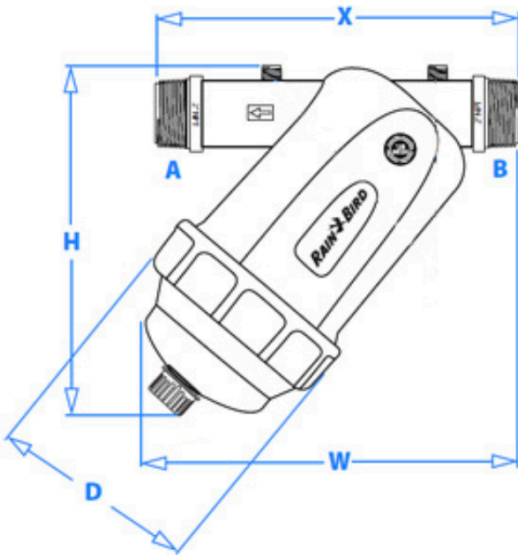
### Filtr dyskowy Rain Bird 1 1/2"

- **Przepływ:** max. 20 m<sup>3</sup>/h
- **Gwinty:** 1 1/2" zewnętrzne BSP

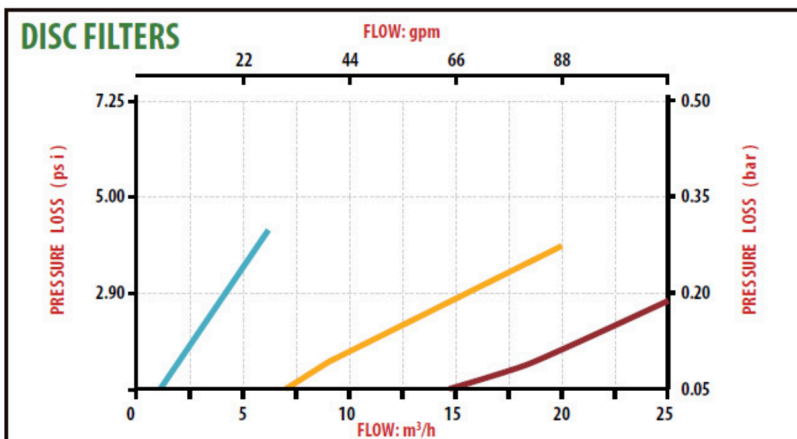
### Filtr dyskowy Rain Bird 2"

- **Przepływ:** max. 25 m<sup>3</sup>/h
- **Gwinty:** 2" zewnętrzne BSP

## Wymiary i straty ciśnienia



Model A-B	H	W	X	D
1"	1" NPT	6.81"7.48"	6.22"	3.27"
1.5"	1.5" NPT	9.53"10.28"	9.92"	5.67"
2"	2" NPT	9.76"10.63"	10.51"	5.67"



Parametry spadku ciśnienia — filtr dyskowy

Natężenie przepływu: l/min	Filtr 1" bar	Filtr 1,5" bar	Filtr 2" bar
18,93	0,04	0,01	0,01
41,67	0,08	0,01	0,01
83,33	0,18	0,03	0,01
125,0	0,30	0,05	0,02
166,67	—	0,07	0,03
208,33	—	0,10	0,04
250,00	—	0,15	0,06
291,67	—	0,21	0,08
333,33	—	0,27	0,11
375,00	—	—	0,14
416,67	—	—	0,17