

Filtr dyskowy Cepex HFL (AZUD)



Dane techniczne

Producent: **Cepex**
Rodzaj filtra: **dyskowy**
Typ filtra: **manualny**
Rozmiar gwintu: **2", 3"**

Filtr dyskowy Cepex (AZUD)

Filtr dyskowy efektywnie i sprawnie oczyszcza wodę z drobnych cząstek stałych. Urządzenie składa się z korpusu zamykanego za pomocą metalowej obejmy lub nylonowej nakrętki oraz rusztu z dyskami nałożonymi jeden na drugi. Sposób konserwacji jest bardzo prosty- należy odkręcić filtr, wyjąć wkład i oczyścić dyski z osadu. Filtry gwarantują niezawodność i wydajność instalacji. Działają również przy wysokich ciśnieniach i w szerokim zakresie przepływu.

Producent: Cepex

Warianty

WYBÓR GWINTU	WYSYŁKA	CENA	CENA Z 30NI PRZED PROM.
2"	Na magazynie	454.44 zł 417.51 zł	454.44 zł
3"	Na magazynie	478.13 zł 439.28 zł	478.13 zł

Parametry techniczne

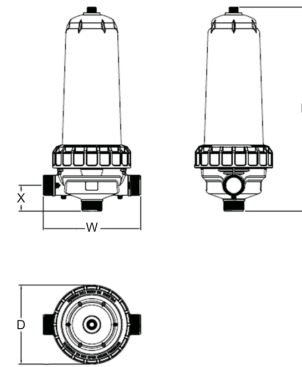
Filtr dyskowy Cepex krótki

- **Rozmiar:** 2"/3"
- **Typ filtra:** dyskowy
- **Przepływ:** max. 30/50 m³/h
- **Kształt:** T-kształtny
- **Gwinty:** 2" zewnętrzne BSP
- **Maksymalne ciśnienie pracy:** 8 bar
- **Filtracja:** 120 mesh
- **Zamknięcie:** nylonowa nakrętka
- **Montaż:** ruszt z dyskami powinien być skierowany do góry

Wymiary i straty ciśnienia

Wymiary filtrów dyskowych Cepex HFL:

	H		W		X		D	
	mm	in	mm	in	mm	in	mm	in
2"	445	17.5	286	11.2	75	3.0	231	9.1
2" LARGE	595	23.4	286	11.2	75	3.0	231	9.1
3"	495	19.5	336	13.2	110	4.3	231	9.1
3" LARGE	645	25.4	336	13.2	110	4.3	231	9.1



Wykres strat ciśnienia dla filtrów dyskowych Cepex HFL:

