

Filtr dyskowy AZUD AGL (krótki)



Dane techniczne

Producent: **Azud**
Rodzaj filtra: **dyskowy**
Typ filtra: **manualny**
Rozmiar gwintu: **2", 3"**

Filtr dyskowy AZUD AGL

Wybór gwintów: 2" lub 3" krótki

Filtr dyskowy przeznaczony jest do oczyszczania wody z drobnych cząstek stałych, które mogłyby zapchać emitery w liniach lub taśmach kroplujących. Filtr zbudowany jest z korpusu, w których ułożone są na sobie dyski tworząc wąskie kanaliki którymi przepływa woda, a drobne cząstki piasku lub innych zanieczyszczeń mechanicznych zatrzymują się wewnątrz korpusu.

Czyszczenie filtra jest łatwe i szybkie w wykonaniu. Należy otworzyć korpus, wyjąć wszystkie dyski i umyć je pod bieżącą wodą, a następnie ponownie włożyć do korpusu i zamontować filtr na miejscu.

Producent: AZUD

Warianty

WYBÓR GWINTU	WYSYŁKA	CENA	CENA Z 30NI PRZED PROM.
2"	Na magazynie	579.87 zł 478.39 zł	579.87 zł
3"	Na magazynie	608.84 zł 502.29 zł	608.84 zł

Parametry techniczne

Parametry wspólne dla wszystkich wariantów filtra:

- **Typ filtra:** dyskowy
- **Kształt:** Y-kształtny
- **Filtracja:** 120 mesh
- **Zamknięcie:** nylonowa nakrętka
- **Montaż:** ruszt z dyskami powinien być skierowany do dołu, ew. być w ułożeniu bocznym. Nie montować rusztu ku górze.

Cechy charakterystyczne dla filtrów danego rozmiaru:

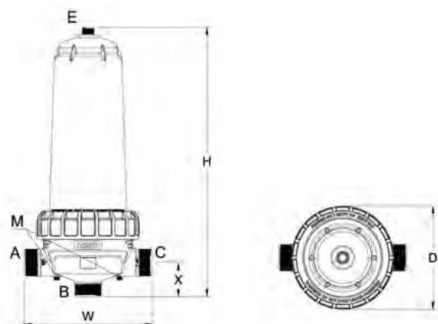
Filtr dyskowy AZUD Modular 2"


- **Przepływ:** max. 30 m³/h
- **Gwinty:** 2" zewnętrzne BSP
- **Maksymalne ciśnienie pracy:** 8 bar
- **Powierzchnia filtrująca:** 1050 cm²

Filtr dyskowy AZUD Modular 3 krótki"

- **Przepływ:** max. 50 m³/h
- **Gwinty:** 3" zewnętrzne BSP
- **Maksymalne ciśnienie pracy:** 8 bar
- **Powierzchnia filtrująca:** 1050 cm²

Wymiary i straty ciśnienia



FILTER CONFIGURATION	Diameter	Model	Connection			Dimensions								Model	Weight			
			A	B	C	H		W		X		D			Empty filter Weight		Full filter Weight	
						mm	in	mm	in	mm	in	mm	in		kg	lb	kg	lb
	2"	2" BSP	BSP	BSP	BSP	450	17.7	285	11.2	75	3.0	232	9.1	Disc	3.6	7.8	8.8	19.3
		2" NPT	NPT	NPT	NPT										2.7	5.9	7.9	17.4
		2" GRV90	GROOVED	GROOVED	BSP									Screen	2.7	5.9	7.9	17.4
		2" GRV180	GROOVED	BSP	GROOVED										4.8	10.6	12.2	26.9
2"S	2"S BSP	BSP	BSP	BSP	600	23.6	285	11.2	75	3.0	232	9.1	Disc	4.8	10.6	12.2	26.9	
	2"S NPT	NPT	NPT	NPT										3.6	7.8	10.9	24.1	
	2"S GRV90	GROOVED	GROOVED	BSP									Screen	3.6	7.8	10.9	24.1	
	2"S GRV180	GROOVED	BSP	GROOVED										4.0	8.8	9.2	20.3	
3"C	3"C BSP	BSP	BSP	BSP	500	19.7	335	13.2	110	4.3	232	9.1	Disc	4.0	8.8	9.2	20.3	
	3"C NPT	NPT	NPT	NPT										3.2	6.9	8.4	18.4	
	3"C GRV90	GROOVED	GROOVED	BSP									Screen	3.2	6.9	8.4	18.4	
	3"C GRV180	GROOVED	BSP	GROOVED										5.3	11.7	12.6	27.7	
3"	3" BSP	BSP	BSP	BSP	650	25.6	335	13.2	110	4.3	232	9.1	Disc	5.3	11.7	12.6	27.7	
	3" NPT	NPT	NPT	NPT										4.0	8.8	11.3	24.8	
	3" GRV90	GROOVED	GROOVED	BSP									Screen	4.0	8.8	11.3	24.8	
	3" GRV180	GROOVED	BSP	GROOVED														

Connection E 3/4" BSP MT • Connection M 1/4" BSP MT

AZUD AGL DISCS HEAD LOSS

130 micron

