

Filtr dyskowy Arkal 3"



Dane techniczne

Producent: **Arkal**
Rodzaj filtra: **dyskowy**
Typ filtra: **manualny**
Rozmiar gwintu: **3"**

Filtr dyskowy Arkal 3"

Filtr dyskowy efektywnie i sprawnie oczyszcza wodę z drobnych cząstek stałych. Sposób konserwacji jest bardzo prosty- należy odkręcić filtr, wyjąć wkład i oczyścić dyski z osadu. Filtry gwarantują niezawodność i wydajność instalacji. Działają również przy wysokich ciśnieniach i w szerokim zakresie przepływu.

Filtr jest przystosowany do automatycznego płukania wkładu dyskowego.

Producent: Arkal

Parametry techniczne

- **Rozmiar:** 3"
- **Typ filtra:** dyskowy
- **Przepływ:** max. 40 m³/h
- **Przyłącza:** kołnierzowe
- **Maksymalne ciśnienie pracy:** 10 bar
- **Filtracja:** wkład czerwony 120 mesh / 130 mikronów
- **Powierzchnia filtracyjna:** 1900 cm²
- **Objętość filtracyjna:** 2450 cm³
- **Waga całkowita:** 12.50 kg
- **Max. temperatura:** 70°C

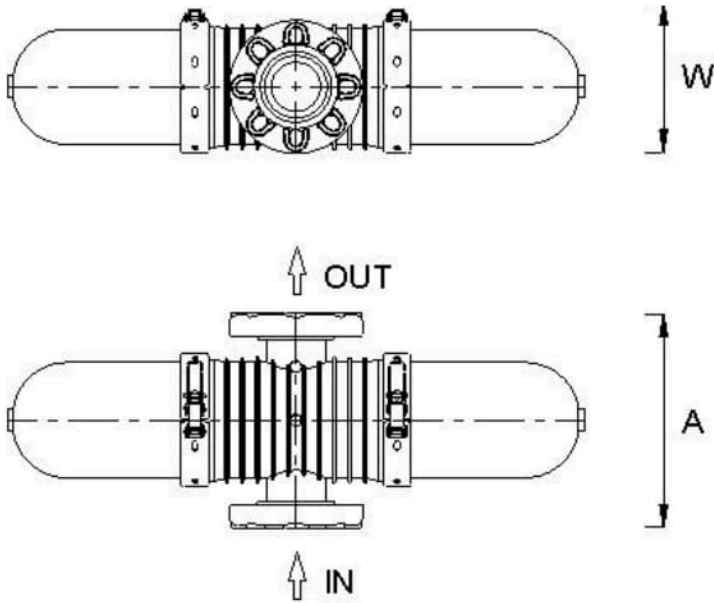
Wymiary i straty ciśnienia

Wymiary filtra dyskowego Arkal 3":

W = 217 mm

L = 865 mm

A = 320 mm



Wykres strat ciśnienia dla filtra dyskowego Arkal 3":

