

Filtr dyskowy Arkal 1 1/2"



Dane techniczne

Producent: **Arkal**
Rodzaj filtra: **dyskowy**
Typ filtra: **manualny**
Rozmiar gwintu: **1 1/2"**

Filtr dyskowy Arkal 1 1/2"

Filtr dyskowy efektywnie i sprawnie oczyszcza wodę z drobnych cząstek stałych. Urządzenie składa się z korpusu zamykanego za pomocą metalowej obejmy lub nylonowej nakrętki oraz rusztu z dyskami nałożonymi jeden na drugi. Sposób konserwacji jest bardzo prosty- należy odkręcić filtr, wyjąć wkład i oczyścić dyski z osadu. Filtry gwarantują niezawodność i wydajność instalacji. Działają również przy wysokich ciśnieniach i w szerokim zakresie przepływu.

Producent: Arkal

Parametry techniczne

- **Rozmiar:** 1 1/2"
- **Typ filtra:** dyskowy
- **Przepływ:** max. 8 m³/h
- **Kształt:** T-kształtny
- **Gwinty:** 1 1/2" zewnętrzne BSP
- **Maksymalne ciśnienie pracy:** 10 bar
- **Filtracja:** wkład czarny 140 mesh / 100 mikronów
- **Powierzchnia filtrująca:** 360 m³ / 306 m²
- **Zamknięcie:** nylonowa nakrętka
- **Montaż:** ruszt z dyskami filtrującymi powinien być skierowany w dół (ew. w bok). Nie zaleca się montowania filtra dyskami do góry, ponieważ filtracja może odbywać się wówczas niedokładnie i nieprawidłowo.

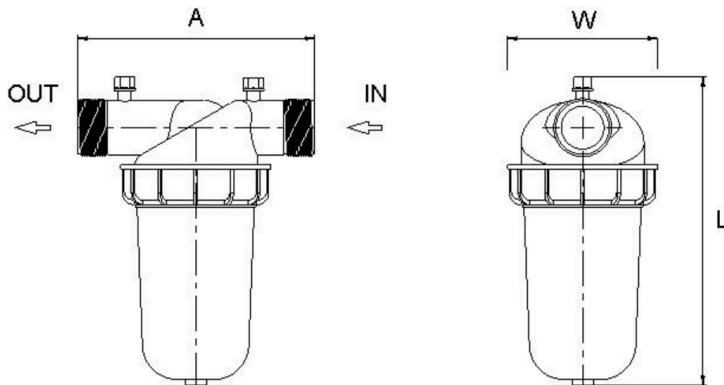
Wymiary i straty ciśnienia

Wymiary filtra Arkal 1.1/2":

L = 250 mm

W = 130 mm

A = 200 mm



Wykres strat ciśnienia na filtrze dyskowym Arkal 1.1/2":

