

## Dozownik Tefen MIXRITE 2.5 EPDM by-pass



### Dozownik Tefen MIXRITE 2.5

Urządzenie nieelektryczne służące do precyzyjnego dozowania mieszanki preparatu. Źródłem energii dozownika Tefen jest ciśnienie i przepływ wody. Do regulacji dozowania służy specjalny rękaw, za pomocą którego ilość wtryskiwanego preparatu jest dokładnie ustalana za pomocą miary procentowej. Szybkość dozowania ustawiana jest ręcznie poprzez obracanie skali aż do uzyskania żądanej proporcji. Ilość dozowanego koncentratu jest proporcjonalna do ilości wody wpływającej do pompy MixRite.

#### Zastosowanie:

Szpitalnictwo, dezynfekcja, konserwacja instalacji, zachowanie czystości, nawożenie, środki ochrony roślin, smarowanie, modyfikacja PH/TH, chemia sanitarna, flokulacja, mycie pojazdów, wyposażenie ferm (hodowla zwierząt).

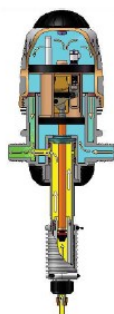
Prezentowany model z obejściem (**by-pass**) sprawdzi się szczególnie w zastosowaniu agresywnych środków. Dzięki obejściu dozowane substancje nie przepływają bezpośrednio przez pompę, a mieszane są poza samym mechanizmem pompy. □ Takie rozwiązanie ma ogromny wpływ na bezawaryjną pracę dozownika przez wiele sezonów.

Zastosowanie dozownika według koloru tulei:

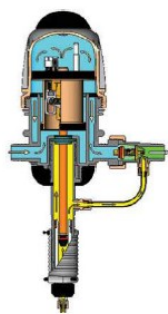
Modele z obejściem:

## Application Color Code

Application	Sleeve Color	TEFEN Code	Seal Material	Spring Material
Irrigation	Grey	STD	NBR	SST
Livestock	Red	PO	NBR, EPDM	SST, Hastelloy
Acids	White	PVDF	AFLAS	Hastelloy
Chlorine	Purple	CL	Viton	Hastelloy
Industry	Black	C	EPDM, AFLAS	SST, Hastelloy
Car Wash	Cyan	CW	AFLAS	SST, Hastelloy
By-Pass	Yellow	I / B	EPDM, AFLAS	SST, Hastelloy



Wewnętrzne obejście



Zewnętrzne obejście  
\*Żółta tuleja skali

**UWAGA: Dozowniki z innym uszczelnieniem są na specjalne zamówienie.  
W celu uzyskania oferty prosimy o kontakt mailowy na [info@nawodnienia.eu](mailto:info@nawodnienia.eu).**

### Zasada działania:

Dopływająca woda do urządzenia pcha tłok powodujący wypływ mieszaniny. Jednocześnie ze zbiornika zasysany jest uprzednio przygotowany preparat i wtryskiwany do komory mieszającej. W komorze powstaje roztwór, który przez otwarte zawory wylotowe płynie dalej po instalacji, aż do miejsca docelowego.

Urządzenie uruchamia się automatycznie, gdy woda zacznie płynąć w przewodzie głównym i wyłącza się gdy przepływ wody zostanie wstrzymany. Urządzenie może być wyposażone w manualny, hydrauliczny lub elektryczny przełącznik WŁ/WYŁ.

W naszym sklepie dostępne są **przełączniki manualne**.

### W zestawie:

- Rura ssąca: 1,5 m
- Zaczep montażowy
- Zestaw uszczelniający zawierający: górną uszczelkę tłoka, dolną uszczelkę tłoka, uszczelnienie próżniowe)
- Smar

## Warianty

ZAKRES DOZOWANIA	OBEJŚCIE	PRZEŁĄCZNIK	WYSYŁKA	CENA	CENA Z 30NI PRZED PROM.
0,3% - 2% EPDM by-pass	Zewnętrzne	Manualny ON/OFF	tekst, gdy stan niez	2845.54 zł <b>1882.37 zł</b>	1864.32 zł
0,4% - 4% EPDM by-pass	Zewnętrzne	Manualny ON/OFF	tekst, gdy stan niez	2691.73 zł <b>1801.69 zł</b>	1763.45 zł

## Parametry techniczne

### Dozownik Tefen MIXRITE 2.5; 0,3 - 3 % by-pass:

- Regulowana dawka dozowania: 0.3 - 2 % (1:333 - 1:50)
- Robocze natężenie przepływu wody: 20 l/h (0.02 m3/h) - 2500 l/h (2.5 m3/h)
- Robocze ciśnienie wody: 0.2 - 8 bar
- Strata ciśnienia: 0,2 - 1,2 bar (proporcjonalnie do przepływu wody)
- Ilość wtryskiwanego zagęszczonego preparatu: 0,06 l/h - 50 l/h
- Przyłącze: 3/4" GZ BSP
- Silnik: wielostopniowy tłok,
- Maksymalna lepkość preparatu: 400 cPs przy 20°C
- Wbudowany zawór odpowietrzający: tak
- Temperatura robocza: 4-40°C
- Przełącznik WŁ/WYŁ: hydrauliczny
- Zastosowanie: rolnictwo bez kwasów

### Wymiary:

Średnica: 16 cm (6,3")

Wysokość całkowita: max.: 52,8 (20,7") - min.: 49,7 cm (19,5")

Ciężar: 1.9 kg

### Dozownik Tefen MIXRITE 2.5; 0,4 - 4 % by-pass:

- Regulowana dawka dozowania: 0.4 - 4 % (1:250 - 1:25)
- Robocze natężenie przepływu wody: 20 l/h (0.02 m3/h) - 2500 l/h (2.5 m3/h)
- Robocze ciśnienie wody: 0.2 - 8 bar
- Strata ciśnienia: 0,2 - 1,2 bar (proporcjonalnie do przepływu wody)
- Ilość wtryskiwanego zagęszczonego preparatu: 0,08 l/h - 100 l/h
- Przyłącze: 3/4" GZ BSP
- Silnik: wielostopniowy tłok,
- Maksymalna lepkość preparatu: 400 cPs przy 20°C
- Wbudowany zawór odpowietrzający: tak
- Temperatura robocza: 4-40°C
- Przełącznik WŁ/WYŁ: hydrauliczny
- Zastosowanie: rolnictwo bez kwasów

### Wymiary:

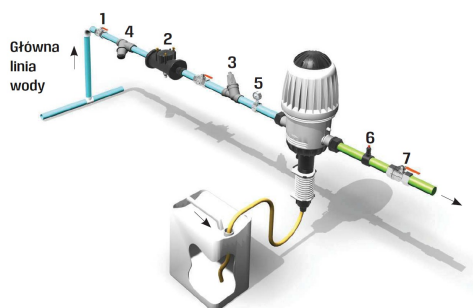
Średnica: 16 cm (6,3")

Wysokość całkowita: max.: 52,8 (20,7") - min.: 49,7 cm (19,5")

Ciężar: 1.9 kg

### Zalecane:

- Zastosowanie filtra dyskowego min. 130 mesh przed wlotem do urządzenia
- Zastosowanie regulatora ciśnienia przed wlotem do urządzenia
- Wykonanie opcjonalnego obejścia z wykorzystaniem zaworów ręcznych (dającego możliwość czasowego ominięcia dozownika w instalacji) lub standardowa instalacja w jednej linii - patrz rysunek poniżej:



1. Zawór główny
2. Zawór zwrotny
3. Regulator Ciśnienia
4. Filtr - min. 130 mikronów (130 mesh)
5. Ciśnieniomierz
6. Zawór odpowietrzający
7. Zawór roboczy

## VIDEO

### Części zamienne

Poniżej znajdziesz części dostępne w naszym sklepie internetowym:

**CZĘŚCI  
ZAMIENNE**

Pozostałe części zamienne do dozowników Tefen dostępne są **na zamówienie**.

**Jeżeli chcesz otrzymać ofertę i informacje dotyczące dostępności - napisz do nas: [info@nawodnienia.eu](mailto:info@nawodnienia.eu)**