

Automatyczny filtr siatkowy LIDER (seria HH lub HV)



Dane techniczne

Producent: **Lider**
 Rodzaj filtra: **dyskowy**
 Typ filtra: **manualny**
 Rozmiar gwintu: **3", 4"**

Automatyczne filtry siatkowe LIDER służą do filtracji rolnej i komunalnej ze względu na dużą powierzchnię filtracyjną, niezawodny mechanizm działania i prostą konstrukcję. Działają na zasadzie różnicy ciśnień i czyszczą się automatycznie bez ingerencji z zewnątrz. Oprócz modeli sterowanych hydraulicznie, automatyczne filtry siatkowe LIDER posiadają również modele aktywowane elektrycznie. Dzięki dyszom ssącym czyszczenie odbywa się przy niewielkim zużyciu wody. Poza standardowym stopniem filtracji równym 130 mikronów, dostępne są różne inne gęstości sita dla różnych poziomów zanieczyszczeń.

Automatyczny filtr siatkowy LIDER

- Zastosowanie: rolnictwo, przemysł, zastosowania komunalne, gospodarka wodna, chłodnie wentylatorowe
- Efektywna filtracja
- Duża wydajność przy różnych natężeniach przepływu
- Minimalne straty ciśnienia
- Możliwość samoczyszczenia
- Ciągłość filtracji nawet podczas czyszczenia
- ekonomiczne utrzymanie

Warianty

WYBÓR ROZMIARU	WYSYŁKA	CENA	CENA Z 30NI PRZED PROM.
6" 160 m3/H	Na magazynie	24806.26 zł 23942.42 zł	24806.26 zł
4" 100M3/H	Na magazynie	18774.98 zł 16162.48 zł	18774.98 zł
3" 50 m3/h	Na magazynie	12402.20 zł 11970.21 zł	12402.20 zł

Parametry techniczne

Parametry wspólne dla wszystkich wariantów filtra:

- **Typ filtra:** siatkowy
- **Kształt:** Y-kształtny
- **Filtracja:** 130 mesh
- **Zamknięcie:** nylonowa nakrętka
- **Montaż:** ruszt z dyskami powinien być skierowany do dołu, ew. być w ułożeniu bocznym. Nie montować rusztu ku górze.

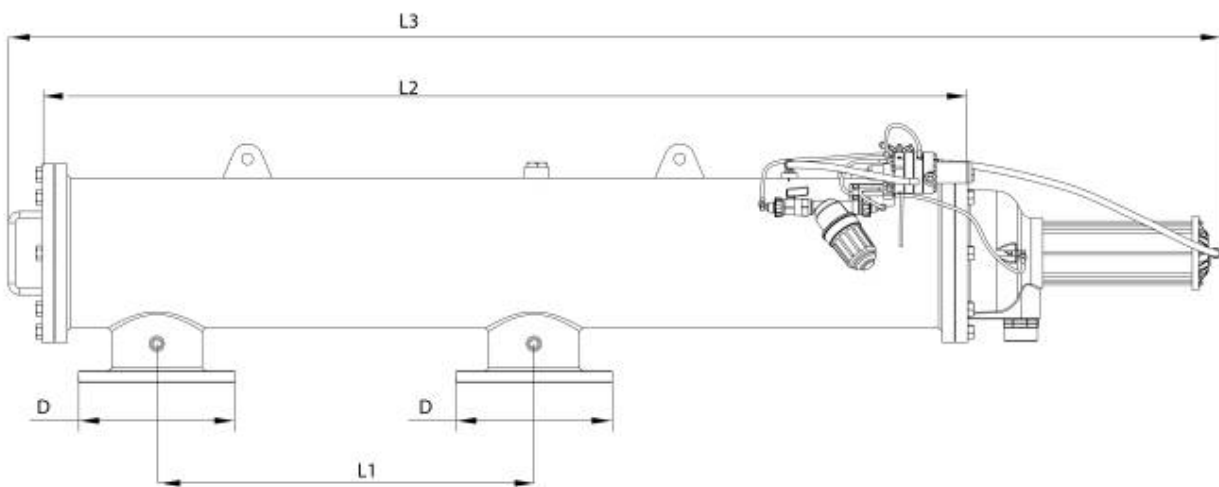
Cechy charakterystyczne dla filtrów danego rozmiaru:

Kod modelu filtra	VH-25	VH-35	VH-50	VH-70	VH-100	HH-100	HH-120	HH-160	HH-200
	VE-25	VE-35	VE-50	VE-70	VE-100	HE-100	HE-120	HE-160	HE-200
Maks. przepływ	25 m ³ /h	35 m ³ /h	50 m ³ /h	70 m ³ /h	100 m ³ /h	100 m ³ /h	120 m ³ /h	160 m ³ /h	200 m ³ /h
Wymiar wlotu/wylotu	2"	3"	3"	4"	4"	4"	5"	6"	8"
Standardowy stopień filtracji	130 mikronów	130 mikronów	130 mikronów	130 mikronów	130 mikronów	130 mikronów	130 mikronów	130 mikronów	130 mikronów
Min. ciśnienie robocze	2,5 bara	2,5 bara	2,5 bara	2,5 bara	2,5 bara	2,5 bara	2,5 bara	2,5 bara	2,5 bara
Maks. ciśnienie robocze	10 barów	10 barów	10 barów	10 barów	10 barów	10 barów	10 barów	10 barów	10 barów
Maks. temperatura robocza	60°C	60°C	60°C	60°C	60°C	60°C	60°C	60°C	60°C
Minimalny przepływ do płukania (przy 2,5 bar - 35 psi)	15 m ³ /h	15 m ³ /h	20 m ³ /h	20 m ³ /h	22 m ³ /h	30 m ³ /h	30 m ³ /h	30 m ³ /h	30 m ³ /h
Czas cyklu płukania	10-16 sn	10-16 sn	10-16 sn	10-16 sn	10-16 sn	22-30 sn	22-30 sn	22-30 sn	22-30 sn
Powierzchnia filtracji	750 cm ²	750 cm ²	1500 cm ²	1500 cm ²	2250 cm ²	6800 cm ²	6800 cm ²	6800 cm ²	6800 cm ²

Wymiary i straty ciśnienia

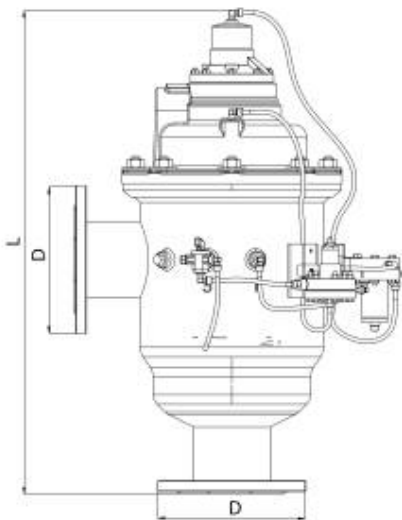
Wymiary filtrów:

Model H



Model V

Wymiary



Wymiary	D	L	L1	L2	L3
	cale	mm	mm	mm	mm
VH-VE-25	2"	630	-	-	-
VH-VE-35	3"	630	-	-	-
VH-VE-50	3"	760	-	-	-
VH-VE-70	4"	760	-	-	-
VH-VE-100	4"	875	-	-	-
HH-HE-100	4"	-	900	1907	2410
HH-HE-120	5"	-	900	1907	2410
HH-HE-160	6"	-	900	1907	2410
HH-HE-200	8"	-	900	1907	2410