

Filtr dyskowy Arkal 2" LEADER



Dane techniczne

Producent: **Arkal**
Rodzaj filtra: **dyskowy**
Typ filtra: **manualny**
Rozmiar gwintu: **2"**

Filtr dyskowy Arkal 2" LEADER

Filtr dyskowy efektywnie i sprawnie oczyszcza wodę z drobnych cząstek stałych. Sposób konserwacji jest bardzo prosty- należy odkręcić filtr, wyjąć wkład i oczyścić dyski z osadu. Filtry gwarantują niezawodność i wydajność instalacji. Działają również przy wysokich ciśnieniach i w szerokim zakresie przepływu.

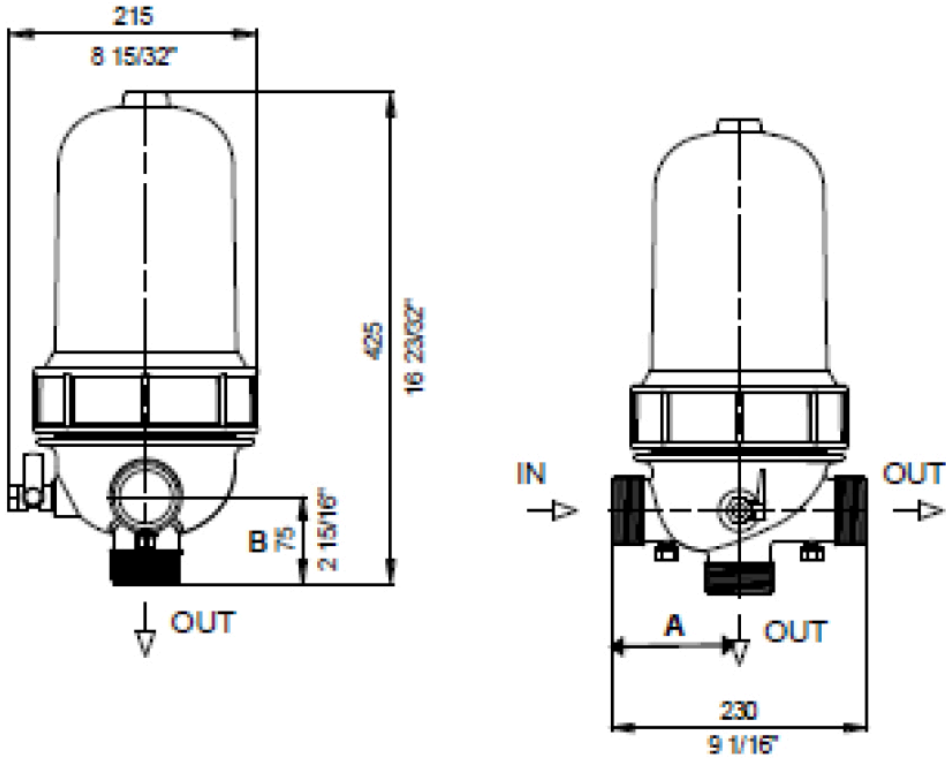
Producent: Arkal

Parametry techniczne

- **Rozmiar:** 2"
- **Typ filtra:** dyskowy
- **Przepływ:** max. 30 m³/h
- **Gwinty:** 2" zewnętrzne
- **Maksymalne ciśnienie pracy:** 10 bar
- **Minimalne ciśnienie płukania:** 2,8 bar
- **Filtracja:** wkład czerwony 120 mesh / 130 mikronów
- **powierzchnia filtracyjna:** 950 cm²

Wymiary i straty ciśnienia

Wymiary filtra dyskowego Arkal 2" LEADER:



Wykres strat ciśnienia na filtrze dyskowym Arkal 2" LEADER:

