

Filtr dyskowy Arkal 1"



Dane techniczne

Producent: **Arkal**
Rodzaj filtra: **dyskowy**
Typ filtra: **manualny**
Rozmiar gwintu: **1"**

Filtr dyskowy Arkal 1"

Filtr dyskowy efektywnie i sprawnie oczyszcza wodę z drobnych cząstek stałych. Sposób konserwacji jest bardzo prosty- należy odkręcić filtr, wyjąć wkład i oczyścić dyski z osadu. Filtry gwarantują niezawodność i wydajność instalacji. Działają również przy wysokich ciśnieniach i w szerokim zakresie przepływu.

Producent: Arkal

Warianty

STEROWNIK	WYSYŁKA	CENA	CENA Z 30NI PRZED PROM.
długi SUPER	Na magazynie	295.20 zł 206.64 zł	295.20 zł
krótki	3-5 dni	313.05 zł 281.73 zł	313.05 zł

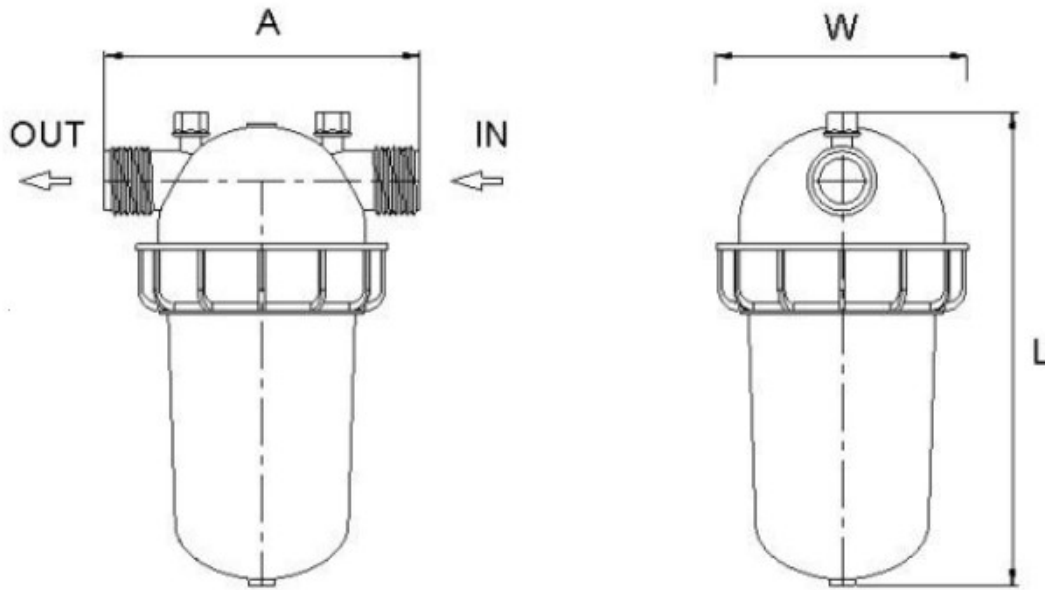
Parametry techniczne

- **Rozmiar:** 1"
- **Typ filtra:** dyskowy
- **Przepływ:** max. 6 m³/h; krótki 8m³/h długi
- **Kształt:** T-kształtny
- **Gwinty:** 1" zewnętrzne
- **Maksymalne ciśnienie pracy:** 10 bar
- **Filtracja:** wkład czerwony 120 mesh / 130 mikronów

Wymiary i straty ciśnienia

Wymiary filtra dyskowego Arkal 1":

L = 233 mm krótki / 340 mm długi
szerokość 158 mm



Wykres strat ciśnienia na filtrze dyskowym Arkal 1":

