

## Filtr dyskowy Arkal 3/4"



### Dane techniczne

Producent: **Arkal**  
Rodzaj filtra: **dyskowy**  
Typ filtra: **manualny**  
Rozmiar gwintu: **3/4"**

### Filtr dyskowy Arkal 3/4"

Filtr dyskowy efektywnie i sprawnie oczyszcza wodę z drobnych cząstek stałych. Sposób konserwacji jest bardzo prosty- należy odkręcić filtr, wyjąć wkład i oczyścić dyski z osadu. Filtry gwarantują niezawodność i wydajność instalacji. Działają również przy wysokich ciśnieniach i w szerokim zakresie przepływu.

**Producent:** Arkal

### Parametry techniczne

- **Rozmiar:** 3/4"
- **Typ filtra:** dyskowy
- **Przepływ:** max. 4 m<sup>3</sup>/h
- **Kształt:** T-kształtny
- **Gwinty:** 3/4" zewnętrzne
- **Maksymalne ciśnienie pracy:** 10 bar
- **Filtracja:** wkład czerwony 120 mesh / 130 mikronów
- **Powierzchnia filtracyjna:** 160 cm<sup>2</sup>
- **Objętość filtracyjna:** 95 cm<sup>3</sup>
- **Waga:** 0.37 kg
- **Max. temperatura:** 60°C
- **Zakres pH:** 3-12

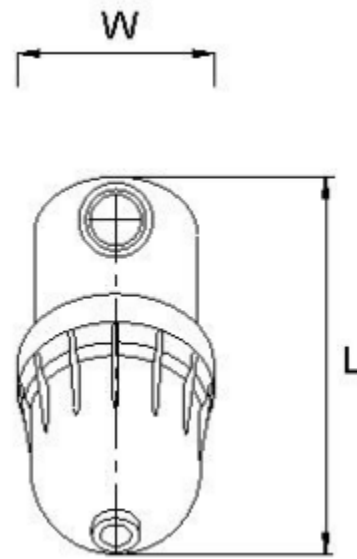
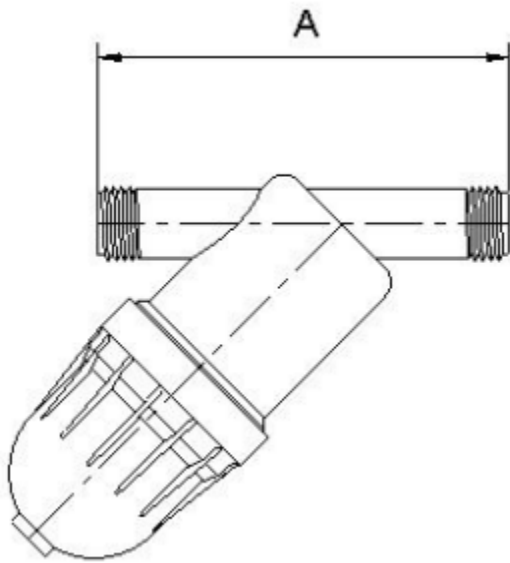
### Wymiary i straty ciśnienia

**Wymiary filtra dyskowego Arkal 3/4":**

L = 144 mm

W = 74 mm

A = 150 mm



**Wykres strat ciśnienia na filtrze dyskowym Arkal 3/4":**

