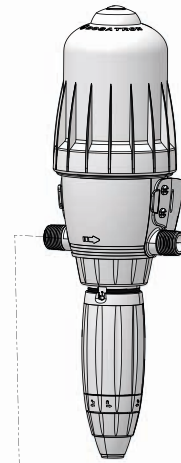
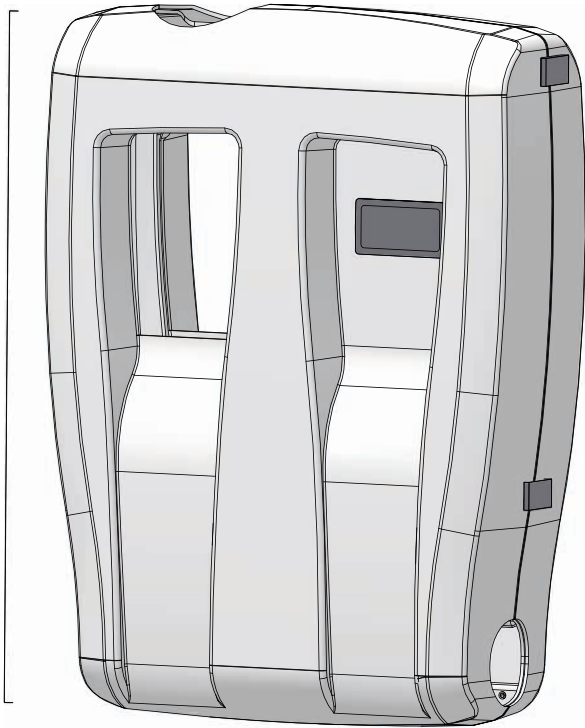


D30 0.1 - 1%

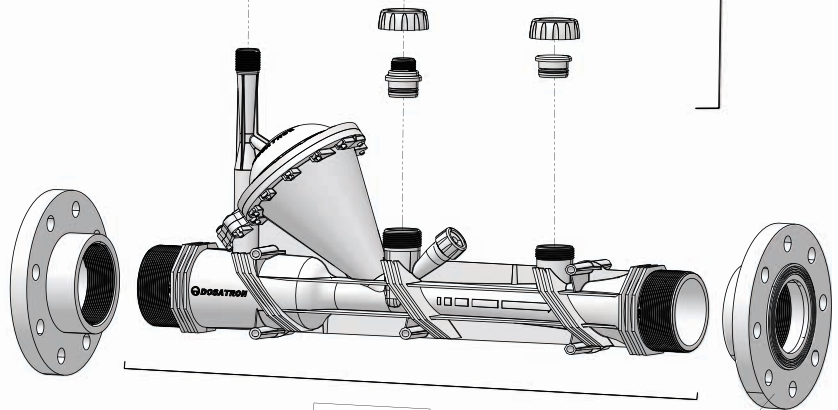
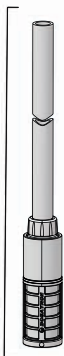
30m³/h - 0.1 - 1%
132 GPM - 1:1000 - 1:100
0.5 - 6 bar
7.25 - 87 psi

PJDI176



PJDI182

MPDI217



PJDI177

PDI1043 X 2

D30 0.1 - 1%

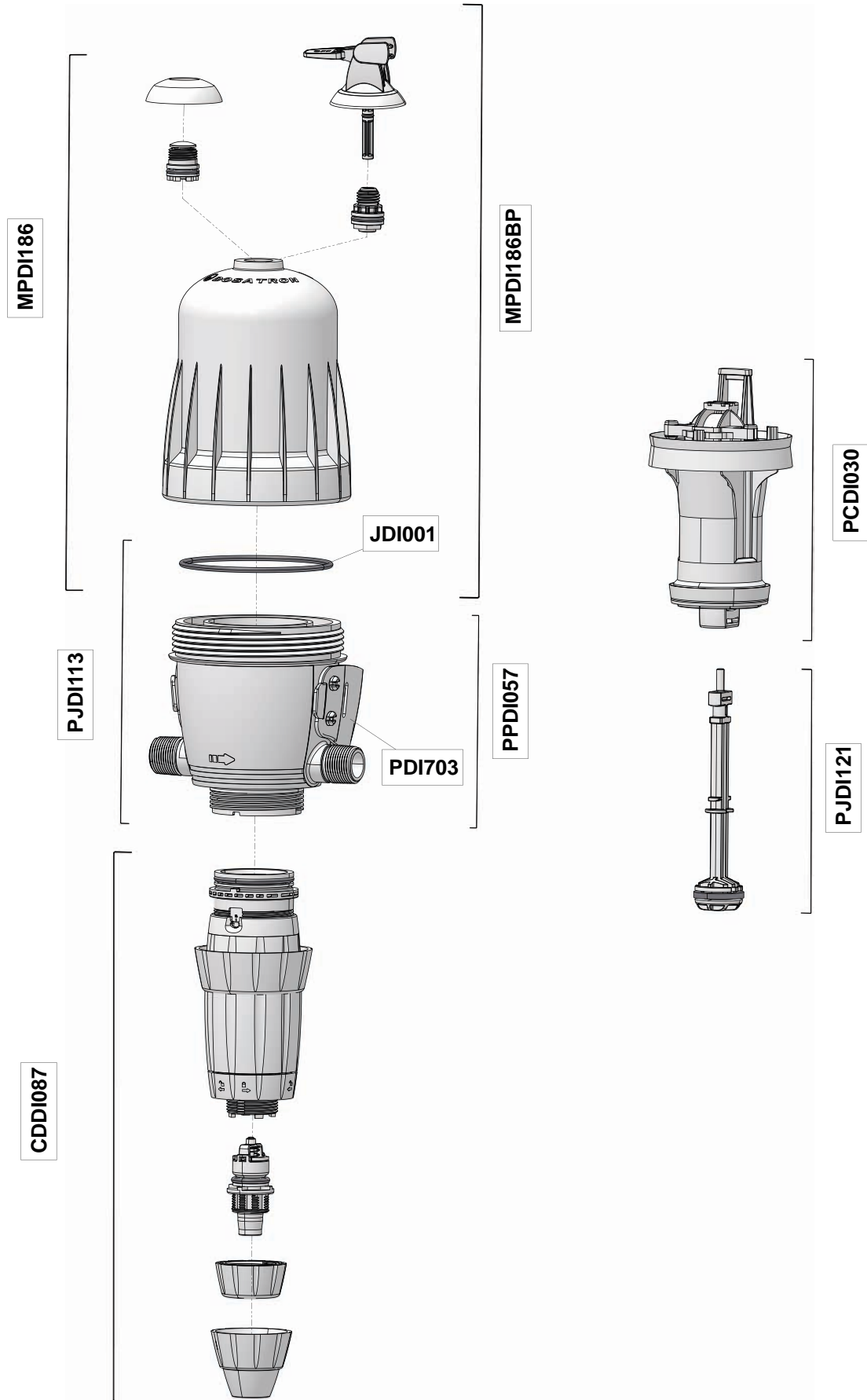
30m³/h - 0.1 - 1%
132 GPM - 1:1000 - 1:100
0.5 - 6 bar
7.25 - 87 psi

EMDI009



D30 0.1 - 1%

30m³/h - 0.1 - 1%
132 GPM - 1:1000 - 1:100
0.5 - 6 bar
7.25 - 87 psi

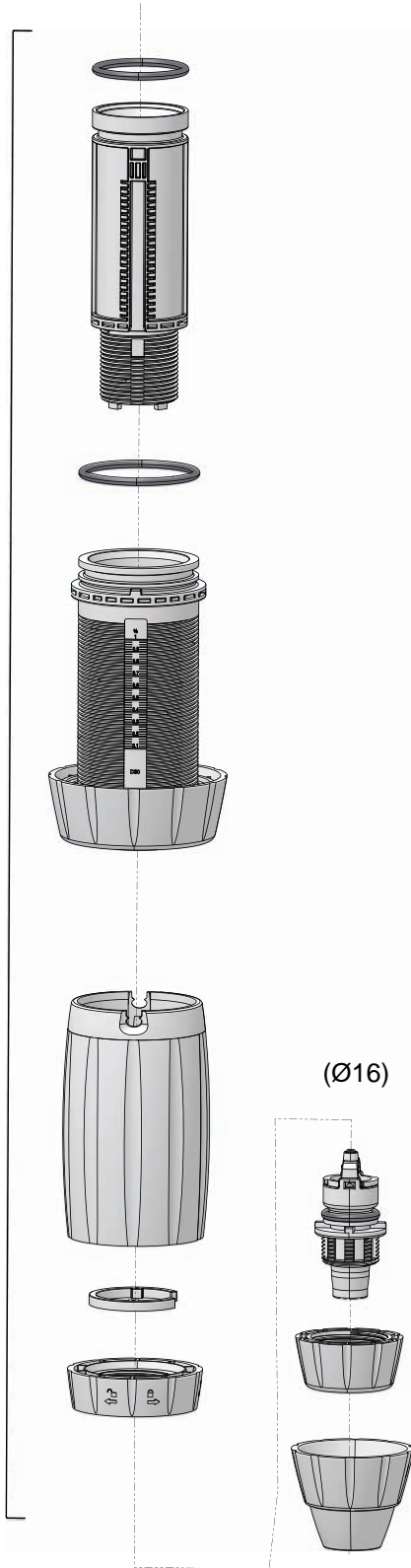


(Ø16)

D30 0.1 - 1%

30m³/h - 0.1 - 1%
132 GPM - 1:1000 - 1:100
0.5 - 6 bar
7.25 - 87 psi

CDDI087



PJDI122

