

Orbit®

b•hyve™

WIFI SPRINKLER TIMER



Instrukcja użytkownika

57946-24RA

Gratulujemy wyboru nowego sterownika Orbit®! Urządzenie łączy w sobie zalety prostego oprogramowania i łatwej konfiguracji z najnowszą technologią i wszechstronnością sterownika.

Nowy sterownik to wygoda i elastyczność, pozwalająca na aktywację w pełni automatycznego, półautomatycznego lub ręcznego programu podlewania dla wszystkich roślin.

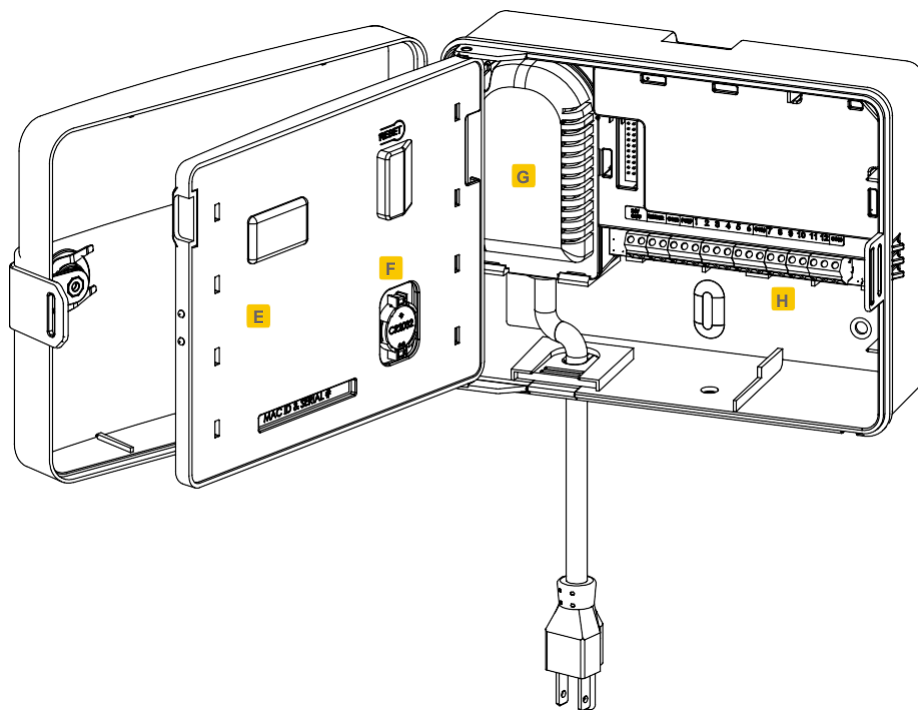
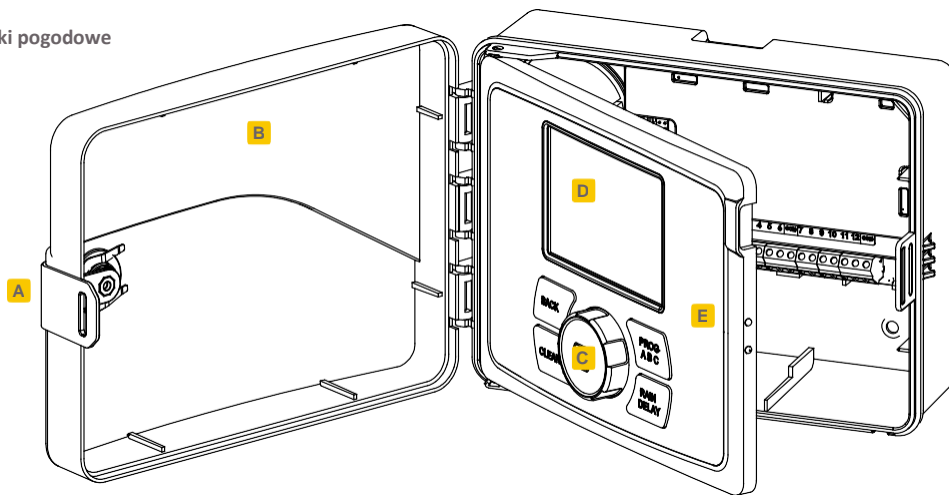
Mimo tego, że programowanie sterownika jest bardzo proste, zalecamy zapoznać się z niniejszą instrukcją przed jego instalacją, co pozwoli lepiej zrozumieć wszystkie zaawansowane funkcje.


Spis treści

Dział 1: Poznaj swój sterownik.....	4
Dział 2: Instalacja	6
Dział 3: Programowanie	8
Dział 4: Opcje dodatkowe	10
Dział 5: Odniesienia	13

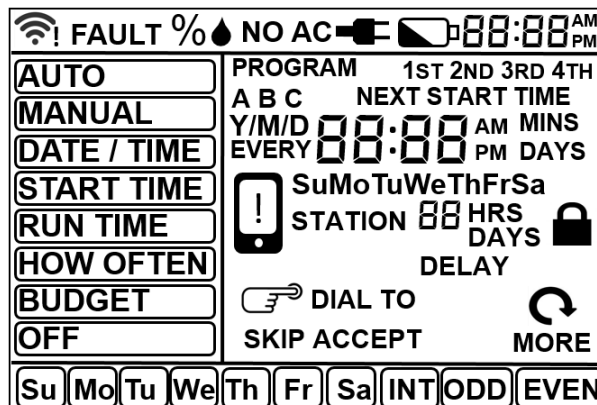
Dział 1: Poznaj swój sterownik

- A** Zamek i zatrzask
- B** Pokrywa odporna na czynniki pogodowe
- C** Pokrętko
- D** Wyświetlacz cyfrowy
- E** Otwierany panel
- F** Komora baterii
- G** Transformator
- H** Zaciski przewodów



Przycisk	Funkcja
	Przewijanie w górę, w dół, w lewo, w prawo, wybór poprzez wciśnięcie
CLEAR	Resetowanie ustawień
PROGRAM	Wybór programów: A, B i C
BACK	Krok do tyłu
RAIN DELAY	Przerwa w pracy na 24-72 h w związku z opadami deszczu lub z innych powodów

Pozycja	Funkcja
AUTO	Ustawiony program jest aktywny
 MANUAL	Podlewanie ręczne
 DATE/TIME	Ustawienie czasu i daty
 START TIME	Data rozpoczęcia podlewania
 RUN TIME	Czas podlewania dla każdej stacji
 HOW OFTEN	Częstotliwość podlewania
% BUDGET	Częstotliwość podlewania w ujęciu procentowym
 OFF	Wyłączenie wszystkich stacji/funkcji



The screenshot shows a control panel with the following elements:

- Status Indicators:** Wi-Fi signal, a red exclamation mark labeled "FAULT", a water drop icon, "NO AC" with a power icon, and a battery level icon.
- Time Display:** "88:88 AM PM" showing time and AM/PM indicators.
- Mode Selection:** Buttons for "AUTO", "MANUAL", "DATE / TIME", "START TIME", "RUN TIME", "HOW OFTEN", "BUDGET", and "OFF".
- Program Settings:** "PROGRAM" section with "1ST 2ND 3RD 4TH" and "A B C" options, "NEXT START TIME", "Y/M/D", "EVERY 88:88 PM DAYS", and "SuMoTuWeThFrSa" day selection.
- Station Settings:** "STATION 88 HRS DAYS" with a lock icon and "DELAY" label.
- Navigation:** "DIAL TO" with a hand icon, "SKIP ACCEPT", and "MORE" with a circular arrow icon.
- Day Selection:** A row of buttons for "Su", "Mo", "Tu", "We", "Th", "Fr", "Sa", "INT", "ODD", and "EVEN".

Dział 2: Instalacja

Niezbędne narzędzia

- Mały płaski śrubokręt (dostarczony w zestawie)
- Stripper

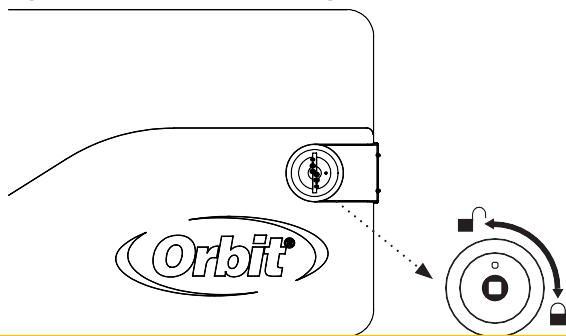
Etapy instalacji

1. Wybór miejsca
2. Montaż sterownika
3. Podłączenie przewodów do sterownika
4. Podłączenie zasilania
5. Uruchomienie baterii

1. Wybór miejsca

Wybierając miejsce lokalizacji sterownika pod uwagę należy wziąć następujące kwestie:

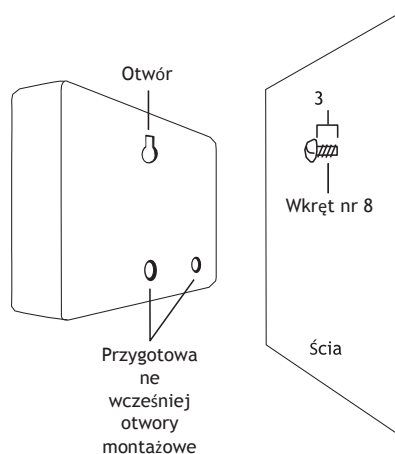
- Wybrane miejsce powinno znajdować się w pobliżu gniazdka elektrycznego.
- Temperatura otoczenia nie powinna spadać poniżej 0°C ani przekraczać 70°C.
- Sterownik powinien znajdować się z dala od promieni słonecznych.
- Urządzenie należy umieścić po lewej stronie sterownika zraszacza, w odległości przynajmniej 23 cm, co pozwoli na swobodne otwarcie pokrywy po instalacji.
- Sterownik powinien znajdować się w miejscu umożliwiającym łatwy dostęp do przewodów zraszacza (biegnących do zaworów). Jeżeli sterownik będzie zamontowany na zewnątrz, należy pamiętać o zamknięciu pokrywy, która chroni urządzenie przed szkodliwym działaniem warunków pogodowych. Aby zamknąć urządzenie należy włożyć klucz i przekręcić go zgodnie z ruchem wskazówek zegara.



Uwaga: Mimo tego, że sterowniki zraszaczy są wodoodporne, zgodnie ze standardem UL-50 i normami ETL®, to nie należy ich umieszczać w miejscach, w których będą stale narażone na działanie wody, która może je uszkodzić.

2. Montaż sterownika

- W ścianie umieścić wkręt nr 8 (dołączony do zestawu). Łeb wkręta musi wystawać ze ściany na 3 mm. Jeżeli to konieczne można skorzystać z kołków rozporowych (dołączonych do zestawu), które umieszcza się w tynku, i które gwarantują bezpieczny montaż.
- Nasunąć sterownik na wystający wkręt (celując w otwór z tyłu urządzenia). *Patrz Rysunek 2.*
- Wkręt nr 8 przełożyć przez jeden z przygotowanych otworów znajdujących się z tyłu obudowy.

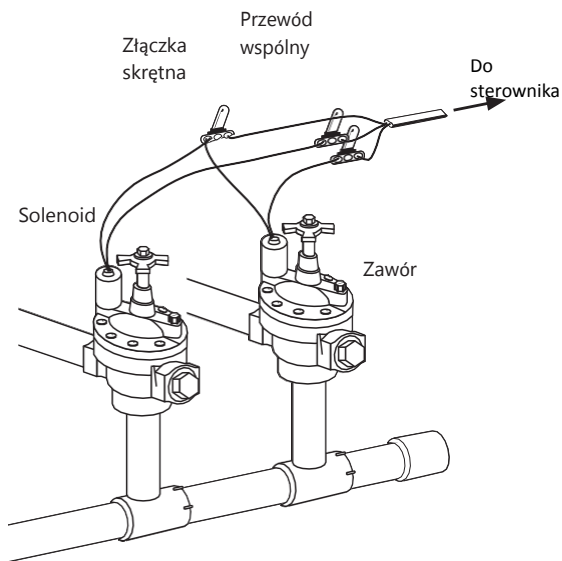


3. Podłączenie przewodów zaworów do sterownika

- Ściągnąć 12 mm izolacji z końca każdego przewodu sterownika i zaworów.
- Podłączyć po jednym przewodzie z każdego zaworu (nie ma znaczenia który będzie to przewód) do pojedynczego „wspólnego” przewodu zraszacza (zazwyczaj w kolorze białym).
- Podłączyć pozostałe przewody zaworów do kolorowych przewodów zraszacza.

Uwaga: Maksymalne natężenie prądu dla każdej stacji/pompy wynosi 250mA, a dla sterownika 500mA.

Jeżeli odległość między sterownikiem zraszacza a zaworami wynosi mniej niż 210 m to do podłączenia sterownika do zaworów należy zastosować przewód zraszacza Orbit® lub przewód 20 AWG z osłonką z tworzywa sztucznego. Jeżeli odległość przekracza 210 m, należy zastosować przewód 16 AWG.



Ważne: Wszystkie przewody należy połączyć za pomocą złączki skrętniej, lutowia i/lub taśmy winylowej. W warunkach dużej wilgotności, np. w przypadku skrzynki zaworu, należy używać Orbit Grease Caps aby zapobiec korozji łączeń i chronić je przed wodą.

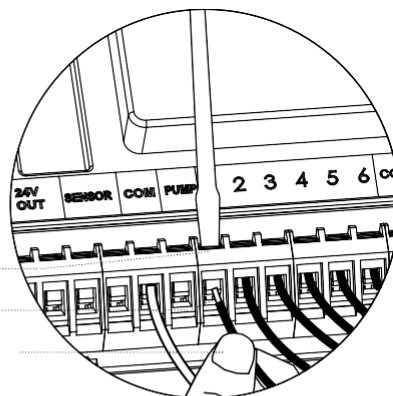
Podłączanie zaworów elektrycznych

Usunąć 12 mm izolacji z końcówki każdego z przewodów. Każdy zawór ma dwa przewody. Jeden z przewodów (bez znaczenia który) będzie pełnił funkcję przewodu wspólnego. Pozostałe przewody podłącza się do określonych stacji, które będą sterować danym zaworem. Wspólne przewody wszystkich zaworów można podłączyć do jednego wspólnego przewodu sterownika. Do każdej stacji można podłączyć tylko jeden zawór, co pozwoli uniknąć niebezpieczeństwa porażenia prądem.

Ważne: Przewody można zakopać w ziemi. Bezpiecznym rozwiązaniem będzie wcześniejsze umieszczenie ich w rurce PVC. Przewodów nie należy zakopywać w miejscach, w których mogą w przyszłości ulec uszkodzeniu na skutek kontaktu z łopatką.

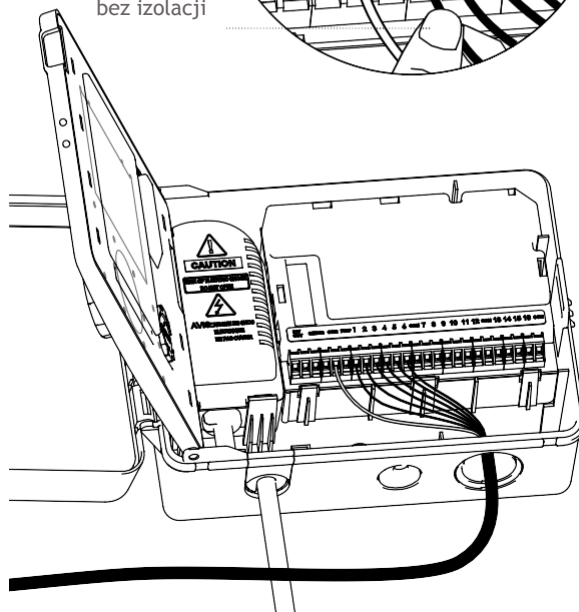
Zaciski sterownika ustawiono pod kątem, co ułatwia zaciskanie przewodów. Wepchnąć przewód wspólny do zacisku wspólnego i za pomocą dołączonego śrubokręta przykręcić śrubkę w zacisku zabezpieczając przewód. Pozostałe przewody umieścić w odpowiednich zaciskach.

Do każdego zacisku (stacji)



Stacja 1

Przewód bez izolacji



4. Podłączenie zasilania

Pomieszczenia - Włożyć wtyczkę do gniazdka elektrycznego o napięciu 110V.

Na zewnątrz - Włożyć wtyczkę do 110V gniazdka wyłącznika różnicoprądowego.

5. Aktywacja baterii

W razie braku zasilania datę i godzinę można zachować stosując jedną baterię litową CR2032 (dołączoną do zestawu). Zaleca się wymieniać baterię raz w roku.

Aby aktywować baterię należy usunąć plastikowy pasek.

(Wymianę baterii opisano na stronie 12)



Uwaga: Sama bateria nie pozwala na sterowanie zaworami w systemie zraszaczy. Sterownik zraszacza ma wbudowany transformator, który trzeba podłączyć do źródła zasilania.

Dział 3: Programowanie

Krótki opis różnych programów

Sterownik pozwala korzystać z trzech niezależnych programów (A, B, C). Każdy program przechowuje wszystkie ustawienia zraszaczy. Składa się z grup stacji, dla których ustawiono określoną godzinę rozpoczęcia i czas pracy. Różne programy pozwalają na korzystanie z różnych zaworów każdego dnia, z różnym czasem pracy. Chociaż do większości zastosowań wystarczy jedna konfiguracja (A), to różne programy przydają się w przypadku obszarów o nawadnianiu kropelkowym, na nowych trawnikach czy w przypadku obrotowych stacji zraszaczy. Pogrupowanie stacji o podobnych potrzebach nawadniania według różnych programów pozwoli zmaksymalizować wydajność irygacji.

Urządzenie można zaprogramować w kilku prostych krokach.

Podane wskazówki przeznaczone dla użytkowników, którzy będą korzystać ze sterownika bez łączności wifi. W innych przypadkach programowanie odbywa się w oparciu o instrukcje wyświetlane w aplikacji.

Programowanie podstawowe

Wcisnąć przycisk reset znajdujący się z tyłu panelu, usuwając wszelkie fabryczne ustawienia.

1. Ustawienie godziny

- Wskazać pozycję [SET CLOCK] za pomocą pokrętła.
- Wcisnąć pokrętło, na ekranie pojawi się migająca litera Y (oznaczająca rok).
- Za pomocą pokrętła wybrać bieżący rok.

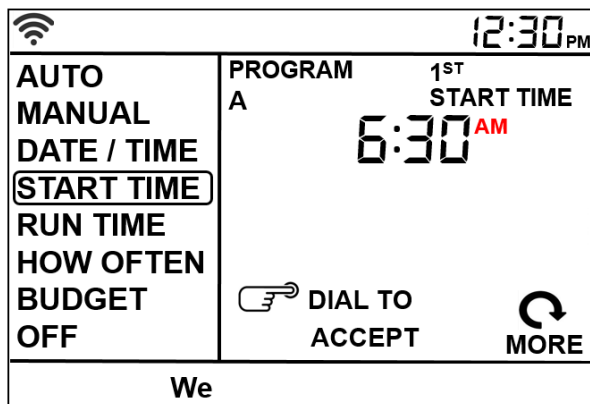
- Za pomocą pokrętła wprowadzić rok a następnie przejść do miesiąca. W ten sam sposób wprowadzić miesiąc i dzień.
- Po wprowadzeniu dnia na ekranie zaczną migać godzina. Obracając pokrętłem do chwili pojawienia się właściwej godziny, następnie powtórzyć te same kroki dla minut (**uwaga:** obracając pokrętłem ustawić cykl godzinowy)

2. Start Time

- Przekręcić pokrętło i wcisnąć je na pozycji [START TIME].
- Kreski (--) znajdujące się w miejscu godziny zaczną migać. Korzystając z pokrętła ustalić godzinę rozpoczęcia pracy urządzenia. Obracając pokrętłem ustawić cykl godzinowy. Wcisnąć pokrętło i potwierdzić godzinę.
- Obracając pokrętłem aż do chwili, w której na ekranie wyświetlą się pożądane minuty, następnie wcisnąć pokrętło, aby potwierdzić wybór. Po wciśnięciu pokrętła sterownik automatycznie przejdzie do drugiego czasu rozpoczęcia pracy.

Uwaga: Do obsługi wszystkich stref w programie potrzebny jest tylko jeden czas rozpoczęcia pracy.

Na ekranie wyświetli się



Należy zauważyć, że [START TIME] oznacza godzinę w ciągu dnia, o której ma zacząć się podlewanie. Do urządzenia można wprowadzić cztery różne czasy rozpoczęcia podlewania. Wszystkie stacje z zaprogramowanym czasem podlewania będą włączać się w ustalonej kolejności o zadanych godzinach.

Uwaga: Kolejowanie czasu rozpoczęcia podlewania
Jeżeli kolejne podlewanie ma rozpocząć się o godzinie, o której trwa jeszcze poprzednia sekwencja, sterownik opóźni nowe podlewanie, które rozpocznie się dopiero po zakończeniu poprzedniego programu.

Przykład: Tomasz właśnie zasiał trawę, którą chce podlewać trzy razy dziennie. START TIME 1 ustawia na godzinę 5:00, START TIME 2 ustawia na godzinę 12:00, START TIME 3 na godzinę 17:00.

Parametr HOW OFTEN ustawia na INT (odstęp) EVERY 1 DAYS (co jeden dzień, patrz dział 3, HOW OFTEN).

W trybie automatycznym system będzie podlewał trawnik trzy razy dziennie. Kiedy trawa się zakorzeni, Tomasz może zresetować [CLEAR] parametry START TIME 1 i 2, powracając do podlewania trawnika tylko raz dziennie.

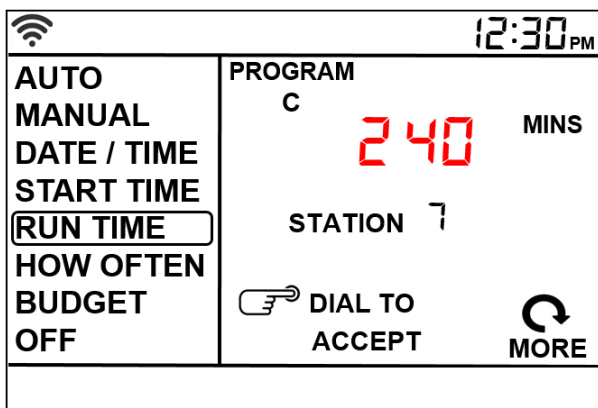
3. Run Time

- Przekręcić pokrętło i wcisnąć je na pozycji [RUN TIME].

STATION (stacja) to obszar podlewany przez każdy zawór. Na tym ekranie ustawia się parametr RUN TIME (czas podlewania) dla każdej ze stacji.

- Pokrętło należy wcisnąć gdy właściwy numer stacji zacznie migać. W tym momencie migać zacznie wartość czasu podlewania. Za pomocą pokrętła można teraz określić czas podlewania dla tej konkretnej stacji.

- Po zadaniu właściwej wartości należy wcisnąć pokrętło. Migać zacznie kolejna stacja, i cały proces można powtórzyć dla wszystkich stacji, które użytkownik planuje podlać.



Uwaga: Wcisnąć przycisk BACK, aby powrócić do menu głównego.

4. How Often

- Przekręcić pokrętło i wcisnąć je na pozycji [HOW OFTEN].

Na tym ekranie ustawia się częstotliwość podlewania.

Urządzenie oferuje trzy opcje:

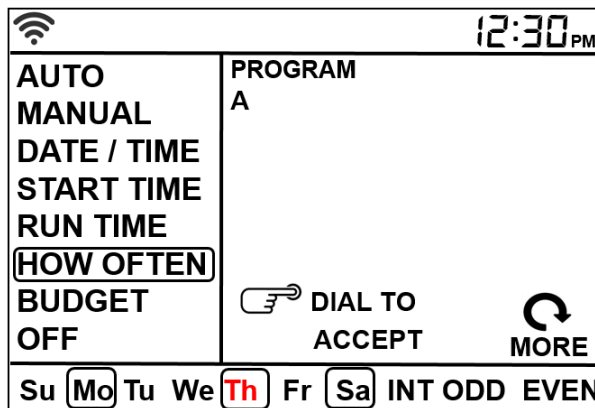
1. Dni tygodnia (Mon, Tues, Wed, itd.)
2. Odstępy czasu (co „X” dni)
3. Dni nieparzyste lub parzyste

Dni tygodnia

- Na ekranie wyświetli się bieżący program (A, B lub C), oraz migać zacznie symbol „Su”.
- Za pomocą pokrętła wybrać pożądany dzień podlewania
- Wcisnąć pokrętło, wokół wybranego dnia pojawi się ramka. Powtórzyć ten krok dla wszystkich pożądanych dni podlewania.

- W celu odznaczenia wybranego dnia, wybrać dany dzień za pomocą pokrętła i wcisnąć je. Wszystkie dni podlewania można odznaczyć za pomocą przycisku CLEAR.

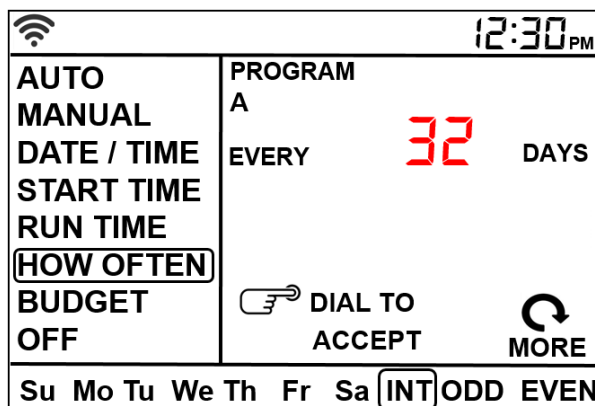
Przykład: Poniedziałek, czwartek i sobota



Odstępy czasu

- Za pomocą pokrętła wybrać pozycję INT (odstęp czasu) i wcisnąć pokrętło.
- Pozycja „odstęp czasu” zacznie migać. W tym czasie należy za pomocą pokrętła wybrać liczbę dni między podlewaniami, i wcisnąć pokrętło.

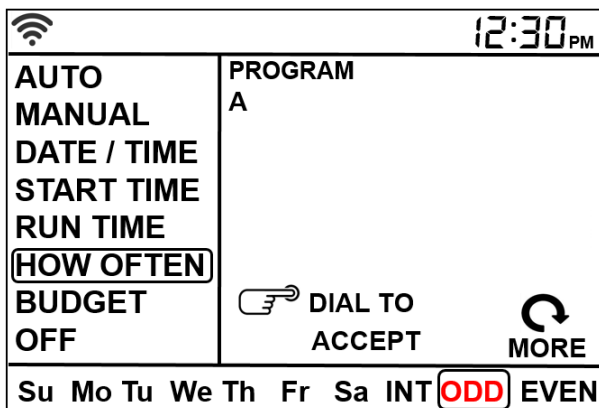
Przykład: Odstęp 1 (jednodniowy) oznacza podlewanie codzienne; odstęp 3 (trzydniowy) oznacza podlewanie co trzeci dzień, itd.



Dni nieparzyste lub parzyste

- Za pomocą pokrętła wybrać pozycję Odd or Even (dni nieparzyste lub parzyste)
- Za pomocą pokrętła wybrać dni nieparzyste lub parzyste

Przykład: Nieparzyste: 1., 3., 5., itd. Przykład: Parzyste: 2., 4., 6., itd.



Uwaga: Wybór innej opcji lub wciśnięcie CLEAR spowoduje usunięcie poprzedniego wyboru.

W celu powrócenia do ekranu głównego należy wcisnąć BACK, za pomocą pokrętła wybrać tryb Auto i wcisnąć pokrętło. Sterownik jest już zaprogramowany!

Uwaga: W razie utraty programu sterownik każdego dnia na 10 minut będzie uruchamiał fabryczny program zabezpieczający przed usterkami urządzenia.

Uwaga: Ustawienia wprowadzone wcześniej nie zmienią się. Wprowadzając modyfikacje należy zwrócić uwagę na to, który program jest aktywny (A, B lub C).

Przegląd i zmiana programu

Jeżeli użytkownik chce sprawdzić lub zmienić godziny rozpoczęcia podlewania czy jego częstotliwość wystarczy powtórzyć opisane wyżej kroki. Po sprawdzeniu lub zmianie harmonogramu podlewania pokrętło należy ustawić z powrotem w pozycji [AUTO] - tryb automatyczny.

Dział 4: Opcje dodatkowe

Rain Delay (Opóźnienie w związku z opadami deszczu)

Opcja [Rain Delay] pozwala opóźnić aktywację zraszacza o określony czas. Dostępne opcje opóźnienia to 24, 48 i 72 godziny.

- Sterownik ustawiony w trybie AUTO.
- Wcisnąć przycisk [Rain Delay] w celu automatycznego opóźnienia podlewania o 24 godziny.
- Jeżeli konieczne jest zastosowanie dłuższego opóźnienia należy kilkakrotnie wcisnąć przycisk [Rain Delay] lub wybrać pożądaną liczbę godzin za pomocą pokrętła.
- Wcisnąć pokrętło i potwierdzić godzinę opóźnienia w związku z opadami deszczu.
- Przycisk [CLEAR] dezaktywuje opcję [Rain Delay], a urządzenie będzie pracować zgodnie z zadaniem harmonogramem podlewania.
- Kiedy zadany czas opóźnienia w związku z opadami deszczu upłynie, urządzenie będzie kontynuować pracę.
- W trybie [Rain Delay] sterownik wyświetla liczbę dni lub godzin do wznowienia podlewania.

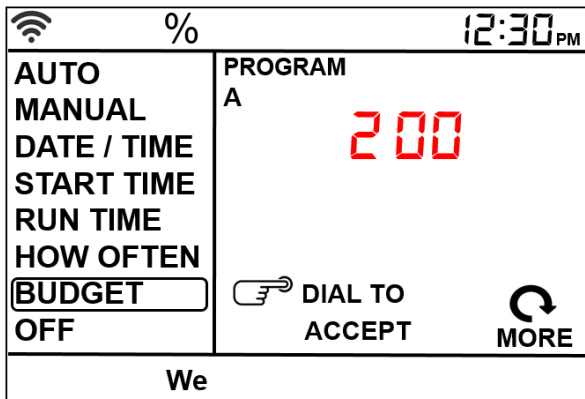
Water Budgeting (Sterowanie ilością wody)

Opcja [Water Budgeting] to prosty sposób na dostosowanie czasu podlewania do sezonowych potrzeb. [Water Budgeting] polega na wydłużeniu lub skróceniu czasu podlewania dla wszystkich stacji w każdym programie.

Czas podlewania można wydłużać lub skracać co 10%, w maksymalnym zakresie od 10% do 200%. Wartość domyślna to 100%, co oznacza, że sterownik będzie pracował w danej strefie przez zadaną liczbę minut. Opcja [Water Budgeting] działa na podstawie zadanych parametrów do chwili ich zmiany.

Konfiguracja opcji [Water Budgeting]:

- Wcisnąć przycisk [PROGRAM] i wybrać program, wobec którego użytkownik chce zastosować opcję [Water Budgeting].
- Przekręcić pokrętło i wcisnąć je na pozycji [BUDGETING].
- Za pomocą pokrętła wybrać pożądaną wartość procentową i wcisnąć pokrętło.
- Jeżeli użytkownik korzysta z kilku programów (A, B lub C) należy wcisnąć przycisk [PROGRAM] w celu wprowadzenia pożądaných ustawień.



Przykład: Tomasz ustawił czas podlewania na 30 minut. Nadeszło lato więc chce podlewać trawnik dwa razy dłużej, zatem opcję [Water Budgeting] ustawia na 200%, dzięki czemu zraszacz będzie działał przez 60 minut.

Manual Watering (Podlewanie ręczne)

Sterownik umożliwia ręczną aktywację podlewania, nie wpływając na działanie aktywnych programów.

- Przekręcić pokrętkę i wcisnąć je na pozycji [MANUAL].
- Na ekranie wyświetli się opcja ALL. W celu podlania wszystkich stacji należy wcisnąć pokrętkę.
 - Na ekranie wyświetli się parametr O oraz MINS. Za pomocą pokrętki można dodać minuty. Jego wciśnięcie uruchomi podlewanie wszystkich stacji przez wybrany czas.
- Jeżeli użytkownik chce uruchomić podlewanie w oparciu o konkretne programy lub na wybranych stacjach, za pomocą pokrętki należy wskazać dany program (A, B, C) lub stacje i wcisnąć pokrętkę.
 - W razie wyboru konkretnych stacji użytkownik może wybrać czas podlewania dla każdej z osobna lub dla wszystkich razem, w ten sam w sposób, w jaki ustawia się czas pracy.
 - Wszystkie stacje rozpoczną podlewanie jedna po drugiej, i będą pracować przez zadany czas.

Uwaga: Jeżeli nie ustawiono czasu pracy, sterownik nie rozpocznie podlewania ręcznego a na ekranie z powrotem pojawi się bieżąca godzina.

- Program A, B lub C wybiera się za pomocą pokrętki.
- Wciśnięcie pokrętki spowoduje jego aktywację.
- Aby wybrać określoną stację należy kręcić pokrętkiem do chwili pojawienia się odpowiedniego numeru, następnie wcisnąć pokrętkę.
- Po wciśnięciu pokrętki numer stacji zacznie migać. Przekręcając pokrętkę wybrać właściwą stację, wcisnąć pokrętkę, i ponownie je przekręcić do chwili aż na ekranie pojawi się pożądany czas podlewania. Podlewanie rozpocznie się po wciśnięciu pokrętki.

Uwaga: Aby włączyć podlewanie na większej liczbie stacji wystarczy powtórzyć opisane wyżej kroki.

- Zatrzymanie podlewania ręcznego następuje po wciśnięciu przycisku [CLEAR].
- Sterownik powróci do początkowego harmonogramu podlewania.

Przykład: Aby uruchomić pięciominutowe podlewanie na stacji 3 należy przekręcić pokrętkę na pozycję [MANUAL] i wcisnąć je. Kręcić pokrętkiem do chwili aż na ekranie pojawi się napis „station 12”, zmienić wartość na 3 i wcisnąć pokrętkę. Obracać pokrętkiem aż do chwili, w której na ekranie wyświetli się wartość pięć minut i wcisnąć pokrętkę.

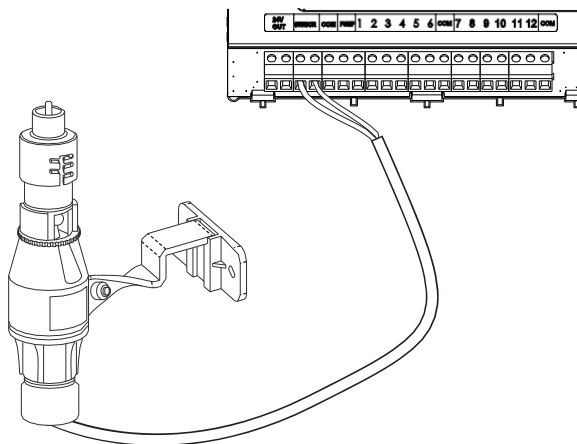
Uwaga: Po wciśnięciu przycisku [MANUAL] i niedokonaniu wyboru w ciągu 5 sekund, sterownik uruchomi wszystkie stacje i programy w oparciu o parametr RUN TIME (czas podlewania). Jeżeli nie ustawiono tych parametrów, po 5 sekundach nic się nie wydarzy, a na ekranie z powrotem

Podłączanie czujnika deszczu

- Podłączyć przewody czujnika deszczu do zacisków oznaczonych etykietą „Sensor”.

Uwaga: Szczegółowe wskazówki dotyczące podłączenia czujnika deszczu znajdują się w jego

- Aby uruchomić czujnik należy przestawić jego włącznik w pozycję „on”.



Obejście czujnika deszczu

Sterownik zraszaczy wyposażono w przełącznik obejścia czujnika. Korzysta się z niego w trakcie konserwacji i napraw, dzięki czemu zraszacze mogą pracować, nawet wtedy gdy czujnik się aktywuje.

Ważne: Jeżeli przełącznik czujnika deszczu jest włączony ale żaden czujnik nie jest podłączony, sterownik nie będzie działał. Sterownik zraszacza wznowi pracę po przestawieniu przełącznika w pozycję wyłączoną.

Uruchomienie pompy i zaworu głównego

Niniejszy sterownik zraszacza pozwala na uruchomienie pompy i zaworu głównego przy każdym uruchomieniu stacji.

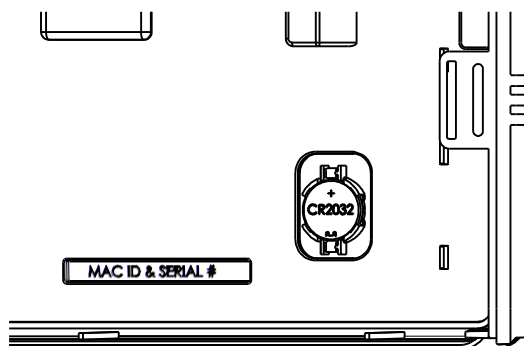
Uwaga: W razie aktywacji pompy dla tego sterownika należy zakupić przekaźnik uruchamiania pompy. Przekaźnik uruchamiania pompy (lub zawór główny) należy podłączyć jednym przewodem do zacisku pompy a drugim do zacisku

Wymiana baterii

OSTRZEŻENIE: Ryzyko pożaru, wybuchu, porażenia prądem. Baterię należy wymienić wyłącznie na model Hitachi Maxell Ltd, Type CR2032. Zastosowanie innej baterii może spowodować pożar, wybuch lub porażenie

Sterownik potrzebuje do pracy baterii litowej CR2032

- W razie spadku napięcia bateria pozwoli zachować godzinę i datę.
- Bateria będzie działać przez około jeden rok.
- Aby wyjąć baterię należy chwycić za jej brzeg.
- Umieścić jedną baterię CR2030 w komorze stroną + skierowaną ku górze.



Słaba bateria lub jej brak może doprowadzić do zresetowania daty i godziny w przypadku awarii prądu. W taki wypadku konieczne będzie zainstalowanie nowej baterii.

Wskazówka: Aby uniknąć utraty ustawień baterię należy wymieniać co roku

Uwaga: Sama bateria nie pozwala na sterowanie zaworami w systemie zraszaczy. Sterownik zraszacza ma wbudowany transformator, który trzeba podłączyć do źródła zasilania.

Dział 5: Odniesienie

POZYCJA	DEFINICJA
START TIME (Godzina rozpoczęcia)	Godzina, o której program rozpoczyna podlewanie na pierwszej stacji.
ZAWÓR	Doprowadza wodę do określonej stacji lub obszaru. To sterownik zraszacza otwiera i zamyka zawór, przesyłając impulsy elektryczne.
ZAWÓR GŁÓWNY	Zazwyczaj znajduje się przy głównym źródle wody. Odcina dopływ wody do całego systemu nawadniania, gdy nie jest on używany.
MULTIPLE START TIMES (Różne godziny rozpoczęcia)	Funkcja sterownika pozwalająca na aktywację programu kilkakrotnie w ciągu tego samego dnia.
PROGRAMY, KTÓRE NA SIEBIE NACHODZĄ	Kiedy godzina rozpoczęcia przypada na czas, w którym poprzedni program jest jeszcze aktywny.
PROGRAM (A, B, lub C)	Poszczególne programy konfigurowane przez użytkownika. Każdy program działa niezależnie. Jeżeli jeden program zachodzi na drugi, sterownik aktywuje organizuje kolejkiwanie. Kolejny program rozpocznie pracę dopiero po zakończeniu poprzedniego programu.
RAIN DELAY (Opóźnienie w przypadku opadów deszczu)	Opcja, która pozwala na opóźnienie aktywacji zadanego programu podlewania o określony czas
SOLENOID	Elektryczny element zaworu, który odpowiada za jego otwieranie i zamykanie.
STEROWNIK ZRASZACZA	Urządzenie, które steruje zaworami na stacjach.
STACJA	Grupa zraszaczy obsługiwanych przez jeden zawór, nad którym kontrolę sprawuje sterownik.
WATERING BUDGETING (Sterowanie ilością wody)	Pozwala na dostosowanie programu pod kątem odsetka czasu trwania podlewania.

Rozwiązywanie problemów

Problem	Możliwa przyczyna
Przynajmniej jeden zawór nie uruchamia się	1. Niewłaściwe podłączenie solenoidu
	2. Uszkodzony przewód
	3. Skręcony sterownik przepływu, wyłączony zawór odcinający
	4. Niewłaściwe zaprogramowanie
Stacje włączają się wtedy kiedy nie powinny	1. Ciśnienie wody jest zbyt duże
	2. Zaprogramowano więcej niż jedną godzinę rozpoczęcia podlewania
	3. Cykl godzinowy jest nieprawidłowy
Jedna stacja zacięła się i nie chce się wyłączyć	1. Uszkodzony zawór
	2. Zabrudzony zawór
	3. Wadliwa membrana zaworu
Nie uruchamia się żaden zawór	1. Uszkodzony lub niepodłączony transformator
	2. Niewłaściwe zaprogramowanie
Sterownik się nie uruchamia	1. Transformator nie jest podłączony do działającego gniazdka
Zawory włączają się i wyłączają niezaprogramowane	1. Zaprogramowano więcej niż jedną godzinę rozpoczęcia podlewania z nakładającymi się harmonogramami
	2. Nadmierny poziom ciśnienia

Pomoc

1-800-488-6156 or 1-801-299-5555

www.orbitonline.com

Przed zwróceniem niniejszego sterownika Orbit® do sklepu należy skontaktować się z serwisem technicznym pod numerem: 1-800-488-6156, 1-801-299-5555 Normy

Normy

Sterownik zraszacza testuje się pod kątem zgodności z normami UL-50 oraz ETL®. Odłączanie: Rodzaj 1Y

Zanieczyszczenie w warunkach standardowych.

Przewód zasilania niniejszego sterownika może wymienić wyłącznie producent lub autoryzowany przedstawiciel.

Informacje o znaku towarowym

WaterMaster® to zarejestrowany znak towarowy Orbit® Irrigation Products, Inc. Informacje zawarte w niniejszej instrukcji przeznaczone wyłącznie dla użytkownika ustalającego harmonogram podlewania i wprowadzającego go do sterownika zraszacza. Niniejszy produkt to automatyczny sterownik zraszaczy aktywujący zawory irygacyjne pracujące po napięciem 24 V prądu zmiennego, co opisano w niniejszej instrukcji.

Gwarancja i oświadczenie

Orbit® Irrigation Products, Inc. gwarantuje swoim klientom, że oferowany produkt będzie wolny od wad materiałowych i produkcyjnych przez okres sześciu lat od dnia zakupu.

Producent bezpłatnie wymieni wadliwe części, lub części, które ulegną uszkodzeniu na skutek prawidłowego użytkowania i serwisowania w okresie sześciu lat od zakupu (niezbędny będzie dowód zakupu).

Producent zastrzega sobie prawo do zbadania wadliwej części przed jej wymianą.

Orbit® Irrigation Products, Inc. nie ponosi odpowiedzialności za koszty lub szkody wynikowe lub przypadkowe powstałe na skutek awarii produktu. Odpowiedzialność Orbit® wynikająca z niniejszej gwarancji ogranicza się wyłącznie do wymiany lub naprawy wadliwych części.

Aby skorzystać z gwarancji użytkownik musi zwrócić produkt do sprzedawcy wraz z kopią dowodu zakupu.

Niniejsze urządzenie jest zgodne z zapisami Części 15 Przepisów Federalnej Komisji Łączności. Korzystanie z urządzenia opiera się na dwóch warunkach: (1) Urządzenie nie może wywoływać szkodliwych zakłóceń, oraz (2) urządzenie musi odbierać zakłócenia, w tym takie, które mogą prowadzić do niepożądanego funkcjonowania.

Ostrzeżenie: Zmiany lub modyfikacje niniejszego urządzenia bez uprzedniej wyraźnej zgody strony odpowiedzialnej za zgodność z przepisami powodują utratę prawa użytkownika do jego obsługi.

UWAGA: Niniejsze urządzenie poddano testom, które wykazały, że jest zgodne z limitami dla urządzenia cyfrowego Klasy B, według

Części 15 Przepisów Federalnej Komisji Łączności. Wspomniane limity mają na celu zapewnienie ochrony przed szkodliwymi zakłóceniami w warunkach gospodarstwa domowego. Niniejsze urządzenie generuje fale radiowe i korzysta z nich, w związku z czym może powodować zakłócenia urządzeń radiowych, jeżeli nie zainstaluje się go i nie korzysta się z niego w sposób zgodny ze wskazówkami. Nie ma jednak gwarancji, że takie zakłócenia się nie pojawiają.

Jeżeli niniejsze urządzenie wywoła zakłócenia w pracy odbiorników radiowych lub telewizyjnych, co można określić poprzez włączenie lub wyłączenie sterownika, zaleca się aby użytkownik podjął próbę usunięcia tych zakłóceń poprzez:

- Zmianę lokalizacji anteny odbiorczej.
- Zwiększenie odległości między urządzeniem a odbiornikiem.
- Podłączenie urządzenia do innego obwodu elektrycznego niż ten, do którego podłączono odbiornik.
- Skontaktowanie się ze sprzedawcą lub doświadczonym technikiem radiowym/telewizyjnym.

Uwaga: Z niniejszego urządzenia bez nadzoru nie powinny korzystać dzieci ani osoby niesprawne. Należy pilnować, aby małe dzieci nie bawiły się urządzeniem.

