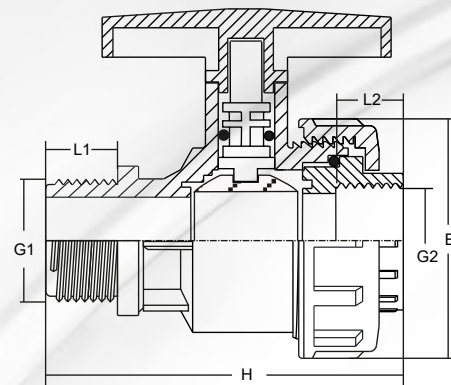


3152

BALL VALVE (PP)

Male - Female

- Working pressure 10 Bar
- Minimum pressure loss
- Highly resistant to chemicals
- Sturdy construction, easy to handle
- Constructed from: PPC stabilized, POM, NBR, teflon
- Available in dimensions $\frac{3}{4}$ " x $\frac{3}{4}$ ", 1" x $\frac{3}{4}$ ", 1" x 1" male - female threads

**ΒΑΝΑ ΣΦΑΙΡΙΚΗ (PP)**

Αρσενική - Θηλυκή

- Πίεση λειτουργίας 10 Bar
- Ελάχιστες απώλειες πίεσης
- Υψηλή αντοχή σε χημικές ενώσεις
- Στιβαρή κατασκευή, εύκολη στο χειρισμό
- Κατασκευάζεται από: PPC, POM, NBR, teflon
- Διατίθεται σε διαστάσεις $\frac{3}{4}$ " x $\frac{3}{4}$ ", 1" x $\frac{3}{4}$ ", 1" x 1" αρσενικά - θηλυκά σπειρώματα

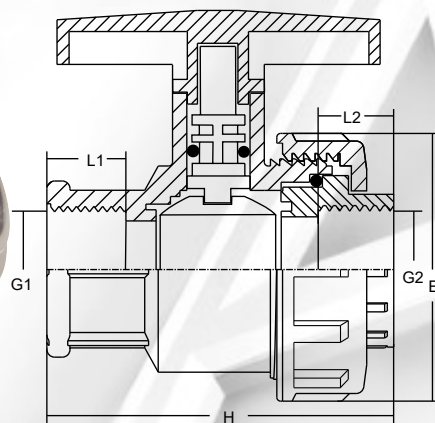
CODE	PN	H	E	L1	L2	G1	G2
3152/0202	10,0	101,5	69,0	20,0	20,0	$\frac{3}{4}$ "	$\frac{3}{4}$ "
3152/0302	10,0	101,5	69,0	20,0	20,0	1"	$\frac{3}{4}$ "
3152/0303	10,0	101,5	69,0	20,0	20,5	1"	1"

3150 - 3158

BALL VALVE (PP)

Female

- Working pressure 10 Bar
- Minimum pressure loss
- Highly resistant to chemicals
- Sturdy construction, easy to handle
- Constructed from: PPC stabilized, POM, NBR, teflon
- Available in dimensions from $\frac{3}{4}$ " up to 2" female threads

**ΒΑΝΑ ΣΦΑΙΡΙΚΗ (PP)**

Θηλυκή

- Πίεση λειτουργίας 10 Bar
- Ελάχιστες απώλειες πίεσης
- Υψηλή αντοχή σε χημικές ενώσεις
- Στιβαρή κατασκευή, εύκολη στο χειρισμό
- Κατασκευάζεται από: PPC, POM, NBR, teflon
- Διατίθεται σε διαστάσεις από $\frac{3}{4}$ " έως 2" θηλυκά σπειρώματα

CODE	PN	H	E	L1	L2	G1	G2
3150/0202	10,0	88,0	69,0	20,5	20,0	$\frac{3}{4}$ "	$\frac{3}{4}$ "
3150/0302	10,0	88,5	69,0	20,5	20,0	1"	$\frac{3}{4}$ "
3150/0303	10,0	88,0	69,0	20,5	20,5	1"	1"
3158/0404	10,0	98,5	83,0	21,0	21,0	1 $\frac{1}{4}$ "	1 $\frac{1}{4}$ "
3158/0505	10,0	114,0	92,5	23,5	23,0	1 $\frac{1}{2}$ "	1 $\frac{1}{2}$ "
3158/0606	10,0	143,0	116,5	30,0	31,0	2"	2"

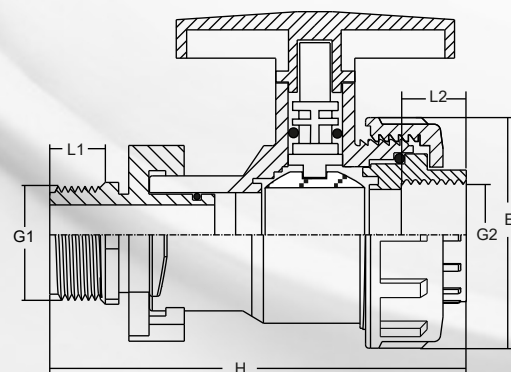
3151

BALL VALVE (PP)

with Quick Coupling

Male - Female

- Ideal for connection to networks where disconnection of fitting from the ball valve is required
- Working pressure 6 Bar
- Minimum pressure loss
- Highly resistant to chemicals
- Sturdy construction, easy to handle
- Constructed from: PPC stabilized, POM, NBR, teflon
- Available in dimension 1" x 1" male - female thread

**ΒΑΝΑ ΣΦΑΙΡΙΚΗ (PP)**

με Ταχυσύνδεσμο

Αρσενική - Θηλυκή

- Ιδανική για δίκτυα όπου απαιτείται η γρήγορη και εύκολη αποσυναρμολόγηση εξαρτημάτων από την βάνα
- Πίεση λειτουργίας 6 Bar
- Ελάχιστες απώλειες πίεσης
- Υψηλή αντοχή σε χημικές ενώσεις
- Στιβαρή κατασκευή, εύκολη στο χειρισμό
- Κατασκευάζεται από: PPC, POM, NBR, teflon
- Διατίθεται σε διάσταση 1" x 1" αρσενικό - θηλυκό σπείρωμα

CODE	PN	H	E	L1	L2	G1	G2
3151/0303	6,0	118,5	69,0	17,5	20,5	1"	1"