

MixRite

POMPY DOZUJĄCE

Rolnictwo | Inwentarz | Przemysł

 **TEFEN**
FLOW & DOSING TECHNOLOGIES



MixRite POMPY DOZUJĄCE

O firmie TEFEN

Tefen jest wiodącym producentem przyjaznych dla środowiska, bezprądowych urządzeń wolumetrycznych oraz produktów przepływowych od 1973 roku.

MixRite to linia proporcjonalnie dozujących pomp z napędem wodnym stosowanych w celu zapewnienia precyzyjnego dawkowania dodatków bezpośrednio do wody lub innych cieczy, o różnych prędkościach przepływu, stosunkach podawania i zakresach ciśnienia.

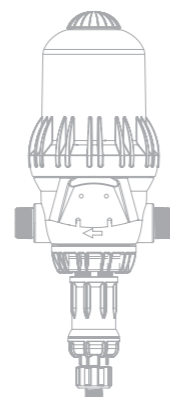
Stosowane dozowniki charakteryzują się niezwykłą trwałością i zostały wykonane z wyselekcjonowanych materiałów kompozytowych, dzięki czemu są w stanie wytrzymać rygor stosowanych czynników, jak również chemikaliów i kwasów używanych do iniekcji.

Firma Tefen oferuje pompy MixRite do różnorodnych zastosowań takich jak podawanie leków zwierzętom hodowlanym, czyszczenie lub dezynfekcja przewodów przesyłających płyny, odkażanie systemów wody, myjnie samochodowe, ekonomicznie efektywne nawożenie i kontrola szkodników roślin uprawnych i płodów rolnych.

Dozowniki firmy Tefen są oszczędne i łatwe w obsłudze zapewniając jednocześnie długotrwałe rozwiązanie dostosowane do Twoich potrzeb.

Zasilana wodą pompa dozująca Tefen MixRite to proste w obsłudze i nieszablone urządzenie, którego wartość została doceniona w ponad 90 krajach.

Firma Tefen posiada certyfikat ISO 9001:2008



Zastosowania

Inwentarz

Zastosowanie MixRite w hodowli inwentarza gwarantuje kontrolę nad dawkami dozowanymi do wody pitnej. Jest to idealna metoda dystrybucji od pierwszego dnia hodowli. Proporcjonalnie dozująca pompa MixRite umożliwi Ci podawanie, poprzez sieć wodną, dawek antybiotyków, probiotyków, enzymów, suplementów (witaminy, minerały, itp.) wszystkim rodzajom zwierząt gospodarskich (drób, trzoda chlewna, bydło, króliki itp.) poprzez sieć wodną. Proporcjonalność pomp MixRite gwarantuje prawidłową dawkę, niezależnie od zmian ciśnienia i przepływu wody (zmiany te są spowodowane spożyciem wody przez zwierzęta).

Nawożenie

Celem nawożenia jest kontrolowanie ilości wody i dodanych składników odżywczych niezbędnych do optymalnego wzrostu upraw. Technologia proporcjonalnego dozowania oferowana przez serię MixRite oznacza mniejsze straty przy jednocześnie lepszej mieszance nawozów, pestycydów i innych produktów rozpuszczalnych w wodzie.

Czyszczenie i dezynfekcja linii przesyłających płyny

Pompy proporcjonalnie dozujące MixRite mogą być stosowane do automatycznego przygotowywania roztworów dezynfekujących, smarujących i detergentów. Dozowniki MixRite działają bezprądowo i mogą być stosowane w odległych miejscach do uzdatniania wody w celu zapobiegania lub kontrolowania chorób.

Myjnie samochodowe

Pompy MixRite są idealnym rozwiązaniem dla myjni samochodowych bez względu na ich typ i rozmiar. Pompy pozwalają obniżyć koszty w przeliczeniu na jedno mycie samochodu dzięki wykorzystaniu mniejszej powierzchni, niższemu zużyciu energii i zredukowanemu wytwarzaniu odpadów chemicznych.

Dezynfekcja systemów wodnych

Przemysł sanitarny i higieniczny wymaga nadzwyczaj dokładnych i niezawodnych rozwiązań w zakresie mieszania chemicznego i dozowania. Dozowniki MixRite mają wszechstronne zastosowanie w instytucjach takich jak szpitale, restauracje, usługi gastronomiczne i supermarkety. Pompy MixRite można z łatwością montować w instalacjach stacjonarnych lub mobilnych, często w mieszalnikach statycznych, zbiornikach, przepływomierzach, itp.

MixRite POMPY DOZUJĄCE

Właściwości

- Dokładnie mieszają koncentrat i wodę
- Łatwa i szybka regulacja dozowania
- Tani i łatwy serwis
- Wykonane z materiałów najwyższej jakości

Korzyści

- Działa przy niskiej prędkości przepływu
- Łatwa konserwacja w terenie
- Wysoka odporność chemiczna
- Dokładne mieszanie
- Wysoka odporność na uszkodzenia spowodowane promieniowaniem UV
- Łatwy montaż
- Nie wymaga zasilania elektrycznego
- Łatwa regulacja dozowanej wartości
- Wymienialne uszczelki

Dobór właściwego modelu MixRite dla każdego z zastosowań odbywa się zgodnie z potrzebami Klienta i specyfikacjami systemu.

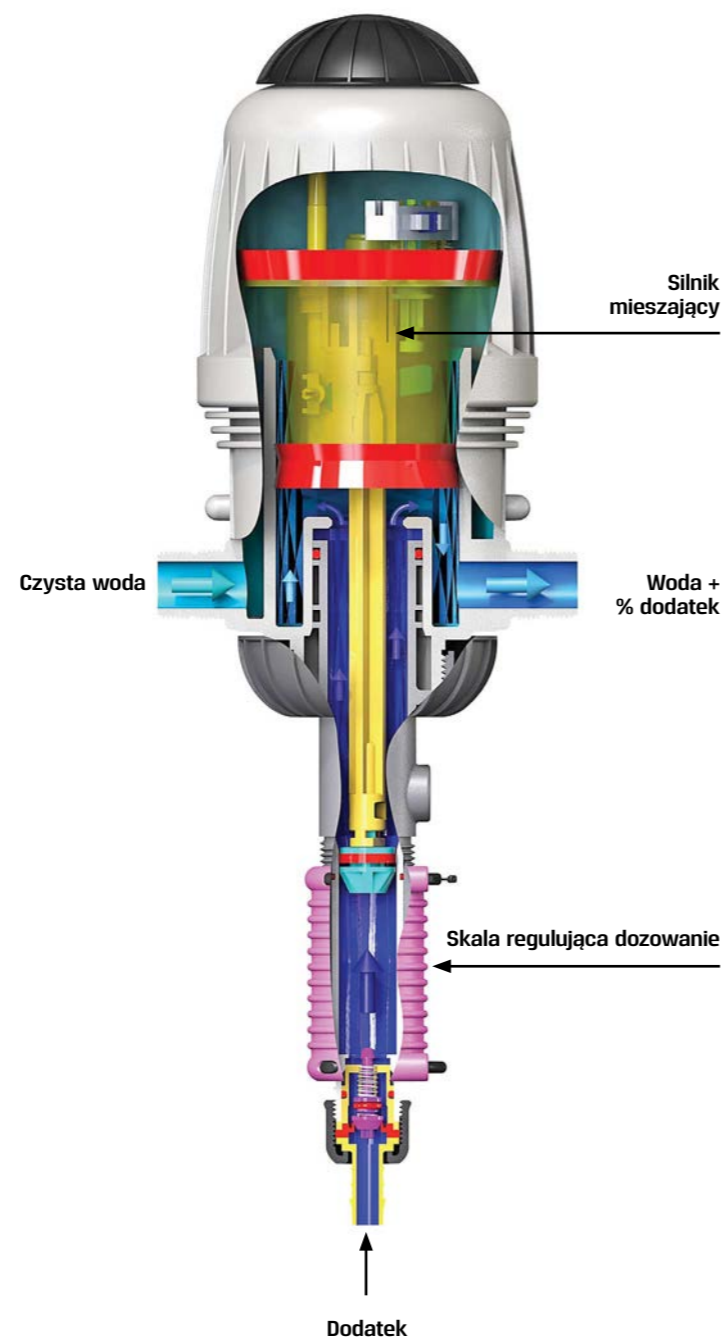
Regulacja pompy MixRite

Szybkość dozowania ustawiana jest ręcznie poprzez obracanie skali aż do uzyskania żądanej proporcji. Ilość dozowanego koncentratu jest proporcjonalna do ilości wody wpływającej do pompy MixRite.



Zasada działania

Urządzenie uruchamia się automatycznie, gdy woda zacznie płynąć w przewodzie głównym i wyłącza się gdy przepływ wody zostanie wstrzymany; możliwe jest sterowanie pracą opcją dozowania za pomocą modeli z układem włączania / wyłączania.



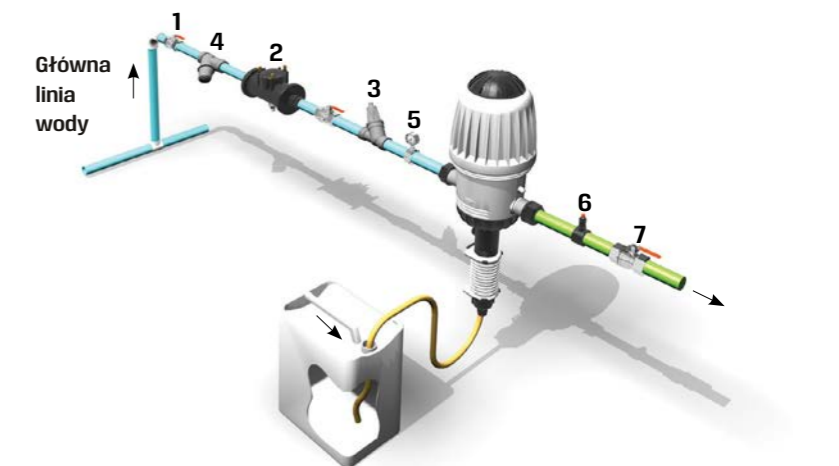
Łatwa obsługa dzięki wyjątkowemu zaprojektowaniu

Prosta konserwacja

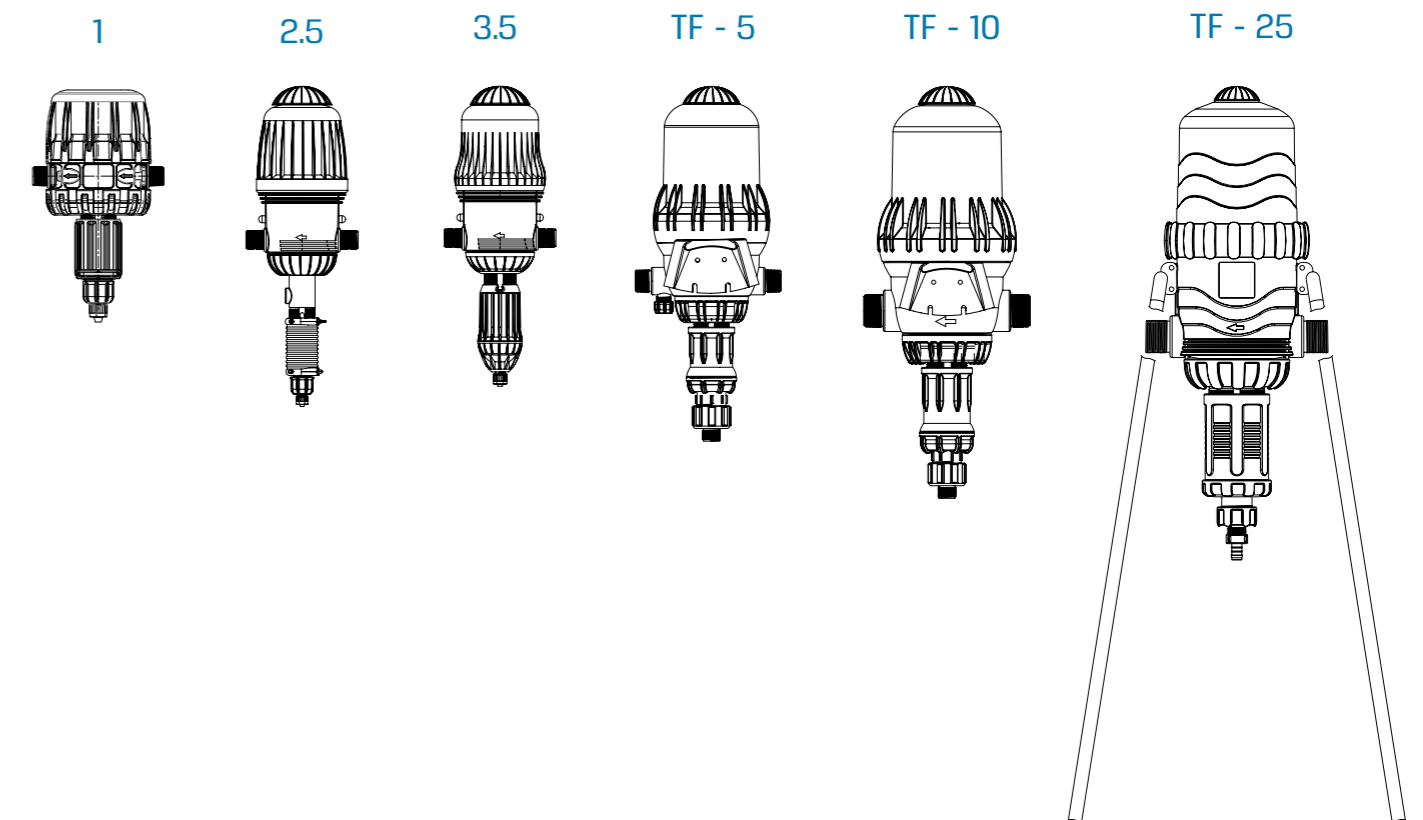
MixRite to najprostszy z dostępnych dozowników. Nie wymaga skomplikowanej konserwacji, a w przypadku instalowania części zamiennych nie jest potrzebny wykwalifikowany technik.

Zalecana standardowa instalacja w linii

1. Zawór główny
2. Zawór zwrotny
3. Regulator ciśnienia
4. Filtr - min. 130 mikronów (130 mesh)
5. Ciśnieniomierz
6. Zawór odpowietrzający
7. Zawór roboczy



Modele MixRite



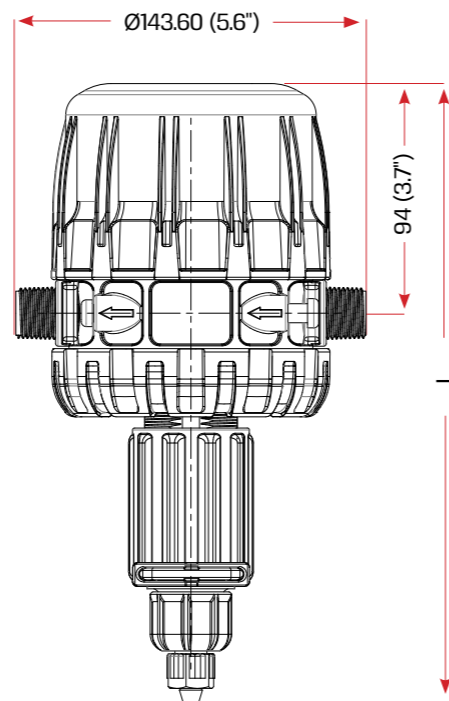
MixRite POMPY DOZUJĄCE

1 m³/h

MixRite Seria 1

Informacje techniczne

Ciśnienie wody	0,2 - 8 barów
Prędkość przepływu	20 - 1.000 l/h
Temp. robocza	4-40C
Podłączenie	3/4" M



Wymiary Model	L
Stały przepływ	212,5 mm
Regulowane	254,0 mm



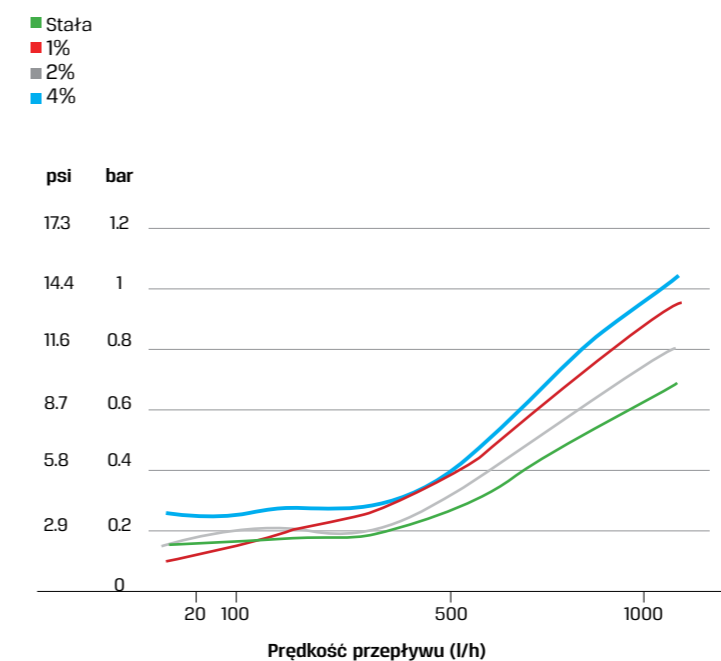
Zastosowanie według kodu koloru

Zastosowanie	Kolor tulei skali	Kod TEFEN	Materiał uszczelki	Materiał sprężyny
Ogrody przydomowe / Tereny przemysłowe Industry	Blue	STD	NBR	SST
Chlor	Purple	CL	Viton	Hastelloy

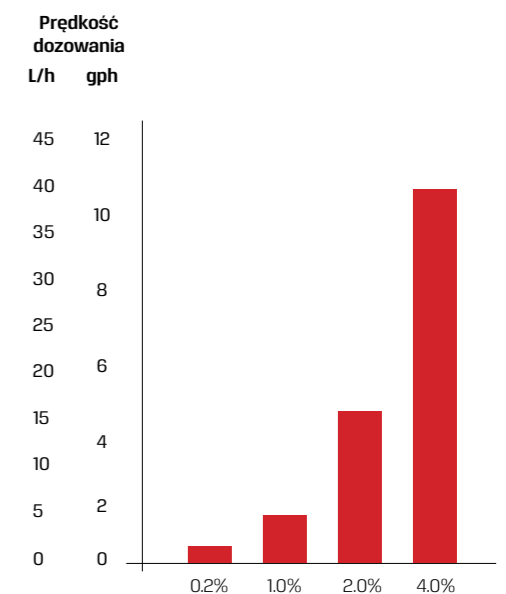
Zakres zastosowań

Dosage Rate %	Flow Rate Range	Pressure Range	Connectors Dia. Thread	Min-Max Injection Rate Per Hour	Applications
0.2% Fix	20 - 1000 l/h	0.2 - 8 bar	3/4" BSPT	0.04 - 2 l/h	Landscaping
0.1% - 1%	20 - 1000 l/h	0.2 - 8 bar	3/4" BSPT	0.02 - 10 l/h	Landscaping / Chlorine / Industry
0.2% - 2%	20 - 1000 l/h	0.2 - 8 bar	3/4" BSPT	0.04 - 20 l/h	Landscaping / Chlorine / Industry
0.4% - 4%	20 - 1000 l/h	0.2 - 8 bar	3/4" BSPT	0.08 - 40 l/h	Landscaping / Chlorine / Industry

Strata ciśnienia



Maks. prędkość dozowania /godz



MixRite POMPY DOZUJĄCE

2.5 m³/h

MixRite Seria 2.5 | Niska prędkość przepływu

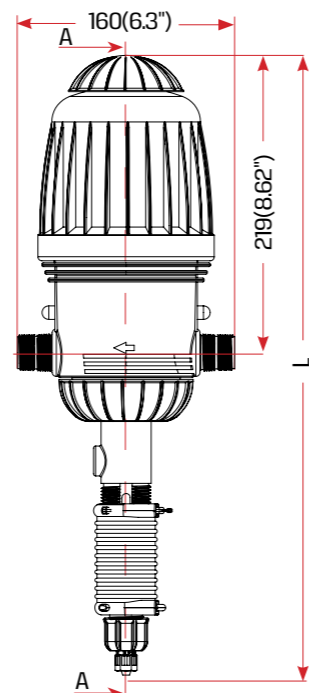
Dostępne opcje

Manualny przełącznik WŁ/WYŁ Hydrauliczny przełącznik WŁ/WYŁ Elektryczny przełącznik WŁ/WYŁ



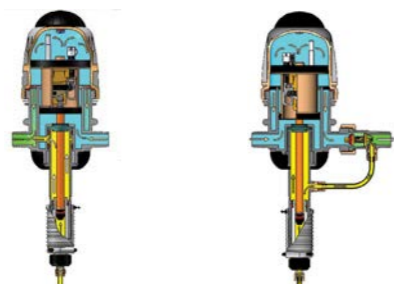
Informacje techniczne

Ciśnienie wody 0,2 - 8 barów
Prędkość przepływu 7 - 2.500 l/h
Temp. robocza 4-40°C
Podłączenie 3/4" M



L (Wysokość)	
Wł/Wył	odpowietznika
Maks. 528 (20.7")	496 (19.5")
Min. 497 (19.5")	457 (17.9")

Modele z obejściem



Wewnętrzne obejście

Zewnętrzne obejście
*Żółta tuleja skali

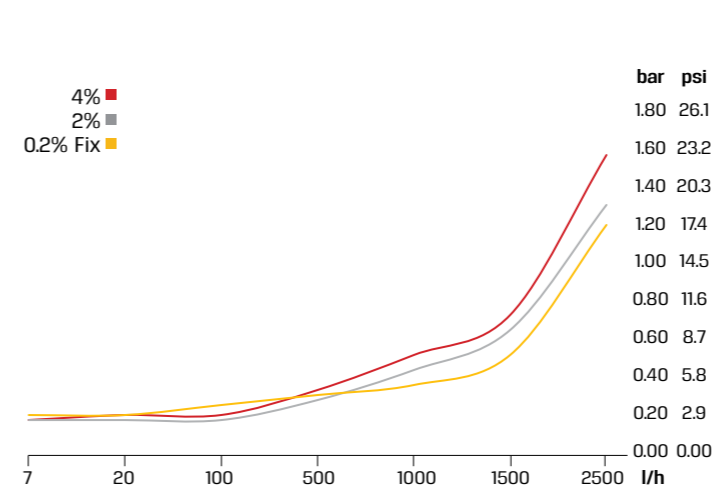
Zastosowanie według kodu koloru

Zastosowanie	Kolor tulei skali	Kod TEFEN	Materiał uszczelki	Materiał sprężyny
Nawadnianie	szary	STD	NBR	SST
Inwentarz	czarny	PO	NBR, EPDM	SST, Hastelloy
Kwasy	biały	PVDF	AFLAS	Hastelloy
Chlor	niebieski	CL	Viton	Hastelloy
Przemysł	czarny	C	EPDM, AFLAS	SST, Hastelloy
Myjnie	niebieski	CW	AFLAS	SST, Hastelloy
Ogrody	zielony	STD	NBR	SST

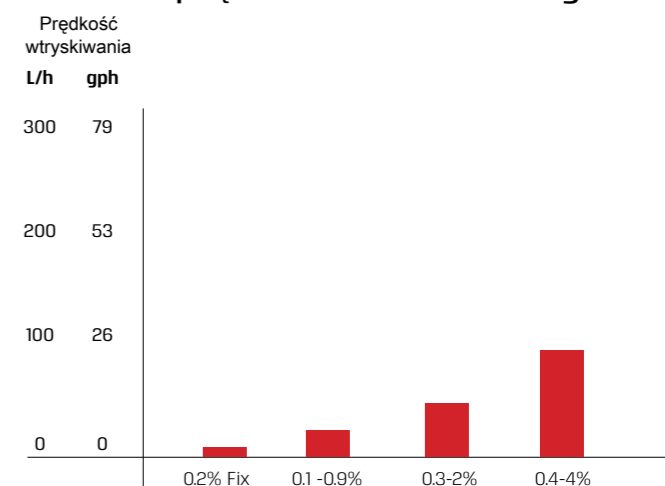
Zakres zastosowań

Dosage Rate %	Flow Rate Range	Pressure Range	Connectors Dia. Thread	Min-Max Injection Rate Per Hour	Applications	Gross weight std unit
0.2% fix	7 - 2500 l/h	0.2 - 8 bar	3/4" BSPT	0.014 - 5 l/h	Landscaping	1.4 KG
0.8% fix	7 - 2500 l/h	0.2 - 8 bar	3/4" BSPT	0.056 - 20 l/h	Landscaping / Irrigation / Livestock	1.5 KG
1% fix	7 - 2500 l/h	0.2 - 8 bar	3/4" BSPT	0.07 - 25 l/h	Landscaping / Irrigation / Livestock	1.8 KG
2% fix	7 - 2500 l/h	0.2 - 8 bar	3/4" BSPT	0.14 - 50 l/h	Acid	2.7 KG
0.1% - 0.9%	7 - 2500 l/h	0.2 - 8 bar	3/4" BSPT	0.007 - 22.5 l/h	Irrigation / Livestock / Chlorine / Car Wash / Acid	1.8 KG
0.3% - 2%	7 - 2500 l/h	0.2 - 8 bar	3/4" BSPT	0.021 - 50 l/h	Irrigation/Livestock / Chlorine / Car Wash / Industry / Acid	1.8 KG
0.4% - 4%	7 - 2500 l/h	0.2 - 8 bar	3/4" BSPT	0.028 - 100 l/h	Irrigation/Livestock / Chlorine / Car Wash / Industry / Acid	1.8 KG
0.3% - 2% bypass	20 - 2500 l/h	0.2 - 8 bar	3/4" BSPT	0.06 - 50 l/h	Irrigation / Livestock / Chlorine / Acid	1.9 KG
0.4% - 4% bypass	20 - 2500 l/h	0.2 - 8 bar	3/4" BSPT	0.08 - 100 l/h	Irrigation / Livestock / Chlorine / Acid	1.9 KG
0.3% - 2% Internal bypass	20 - 2500 l/h	0.2 - 8 bar	3/4" BSPT	0.06 - 50 l/h	Irrigation / Livestock / Chlorine / Acid	1.9 KG
0.4% - 4% Internal bypass	20 - 2500 l/h	0.2 - 8 bar	3/4" BSPT	0.08 - 100 l/h	Irrigation / Livestock / Chlorine / Acid	1.9 KG

Strata ciśnienia



Maks. prędkość dozowania /godz

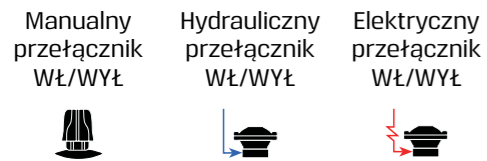


MixRite POMPY DOZUJĄCE

3.5 m³/h

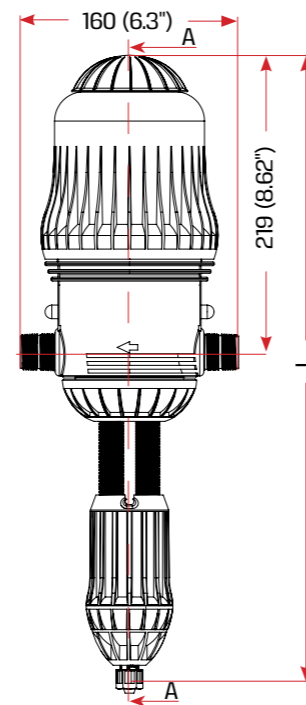
MixRite Seria 3.5 | Niska prędkość przepływu

Dostępne opcje



Informacje techniczne

Ciśnienie wody 0,2 - 8 barów
Prędkość przepływu 10 - 3.500 l/h
Temp. robocza 4-40°C
Podłączenie 3/4" M



L (Wysokość)	
Wł/Wył	Odpowietrznik
Maks. 551 (21.7")	486 (19.1")
Min. 471 (18.5")	447 (17.6")

Zakres zastosowań

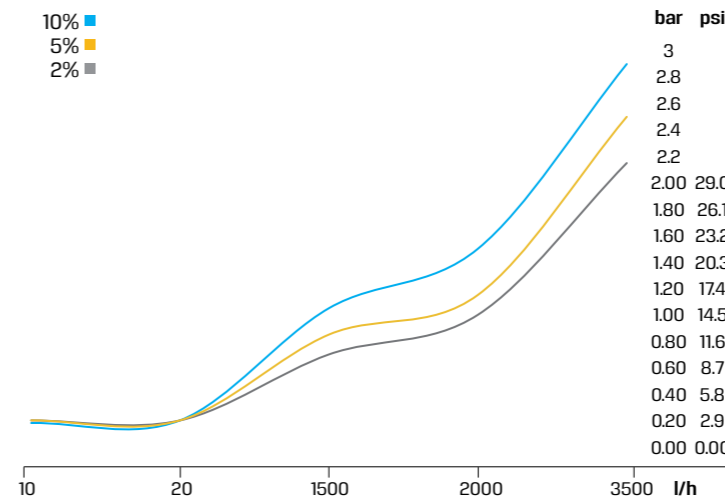
Dosage Rate %	Flow Rate Range	Pressure Range	Connectors Dia. Thread	Min-Max Injection Rate Per Hour	Applications	Gross weight std unit
0.03% - 0.2%	10-3500 l/h	0.2 - 8 bar	3/4" BSPT	0.003 - 7 l/h	Chlorine / Car Wash	1.9 KG
0.1% - 0.9%	10-3500 l/h	0.2 - 8 bar	3/4" BSPT	0.01 - 31.5 l/h	Irrigation / Chlorine / Car Wash / Acid	1.9 KG
0.3% - 2%	10-3500 l/h	0.2 - 8 bar	3/4" BSPT	0.03 - 70 l/h	Irrigation / Livestock / Industry / Chlorine / Acid	1.9 KG
0.5% - 5%	10-3500 l/h	0.2 - 8 bar	3/4" BSPT	0.05 - 175 l/h	Irrigation / Livestock / Industry / Chlorine / Acid	1.9 KG
1% - 10%	10-3500 l/h	0.2 - 8 bar	3/4" BSPT	0.5 - 350 l/h	Industry / Chlorine / Car Wash / Acid	1.9 KG
1% - 10% I.B.P	50-3500 l/h	0.2 - 8 bar	3/4" BSPT	0.5 - 350 l/h	Irrigation / Livestock / Chlorine / Acid	3.0 KG



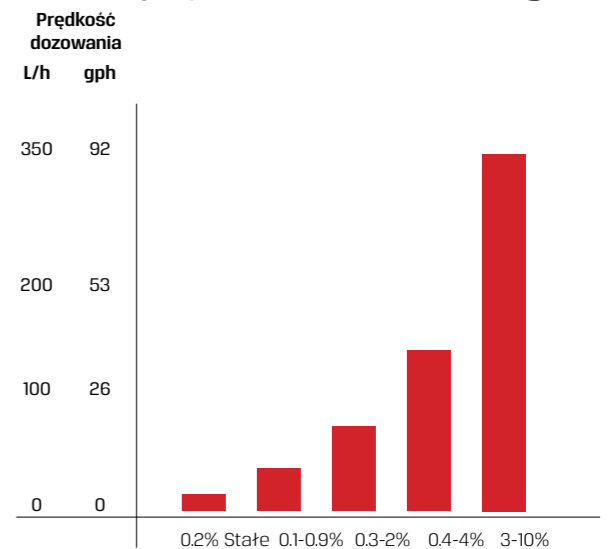
Zastosowanie według kodu koloru

Zastosowanie	Kolor tulei skali	Kod TEFEN	Materiał uszczelki	Materiał sprężyny
Nawadnianie	szary	STD	NBR	SST
Inwentarz	czarny	PO	NBR, EPDM	SST, Hastelloy
Kwasy	biały	PVDF	AFLAS	Hastelloy
Chlor	niebieski	CL	Viton	Hastelloy
Przemysł	czarny	C	EPDM, AFLAS	SST, Hastelloy
Myjnie	niebieski	CW	AFLAS	SST, Hastelloy
Ogrody	zielony	STD	NBR	SST

Strata ciśnienia



Maks. prędkość dozowania /godz

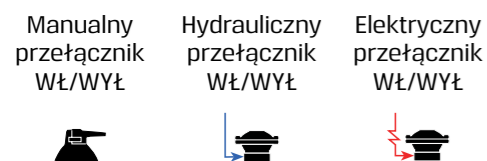


MixRite POMPY DOZUJĄCE

5 m³/h

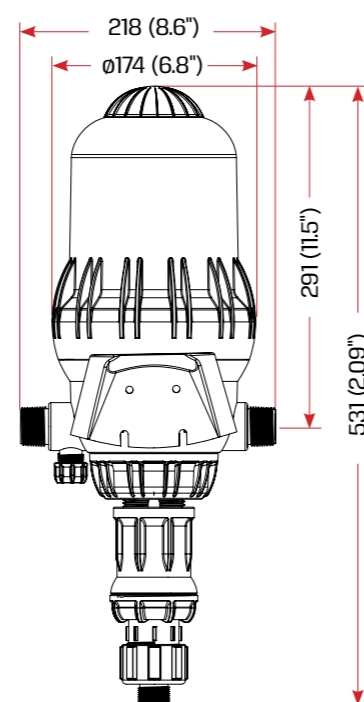
MixRite TF-5 | Niska prędkość przepływu

Dostępne opcje



Informacje techniczne

Ciśnienie wody 1 - 8 barów
 Prędkość przepływu 0,05 - 5 m³/h
 Temp. robocza 4-40C
 Podłączenie 1" lub 32 mm
 * Nóżki dostępne na specjalne życzenie



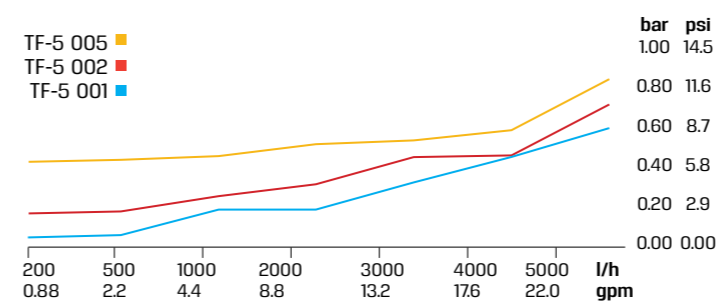
L (Wysokość)	
Wł./Wył	Odpowietrznik
Maks. 680 (26.7")	595 (23.4")
Min. 585 (23")	545 (21.4")

Zakres zastosowań

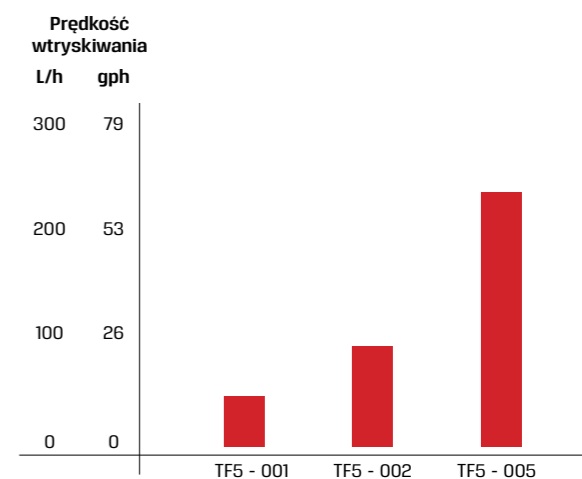
Dosage Rate %	Flow Rate Range	Pressure Range	Connectors Dia. Thread	Min-Max Injection Rate Per Hour	Applications	Gross weight std unit
0.1% - 1%	0.05 - 5 m ³ /h	1 - 8 bar	1" BSPT/NPT	0.05 - 50 l/h	Irrigation / Chlorine / Livestock	5 KG
0.2% - 2%	0.05 - 5 m ³ /h	1 - 8 bar	1" BSPT/NPT	0.25 - 250 l/h	Irrigation / Chlorine / Livestock	5 KG
0.5% - 5%	0.05 - 5 m ³ /h	1 - 8 bar	1" BSPT/NPT	0.1 - 250 l/h	Irrigation / Chlorine / Livestock	5 KG



Strata ciśnienia



Maks. prędkość dozowania /godz



Zastosowanie według kodu koloru

Zastosowanie	Kolor tulei skali	Kod TEFEN	Uszczelka	Sprężyna
Nawadnianie	Blue		NBR	SST, Hastelloy
Inwentarz	Red	PO	EPDM	SST, Hastelloy
Chlor	Purple	CL	Viton	Hastelloy

MixRite POMPY DOZUJĄCE

10 m³/h

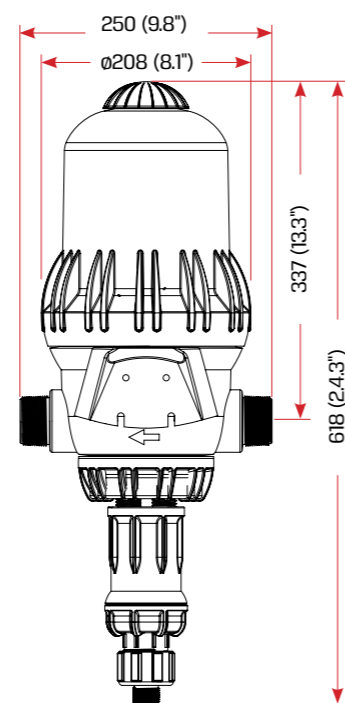
MixRite TF-10 | Niska prędkość przepływu

Dostępne opcje



Informacje techniczne

Ciśnienie wody 1 - 8 barów
 Prędkość przepływu 0,05 - 10 m³/h
 Temp. robocza 4-40C
 Podłączenie 6/4" lub 50 mm
 * Nóżki dostępne na specjalne życzenie



L (Wysokość)		
	Wł/Wył	Odpowietrznik
Maks.	760 (29.9")	660 (26")
Min.	720 (28.34")	625 (24.6")

Zastosowanie według kodu koloru

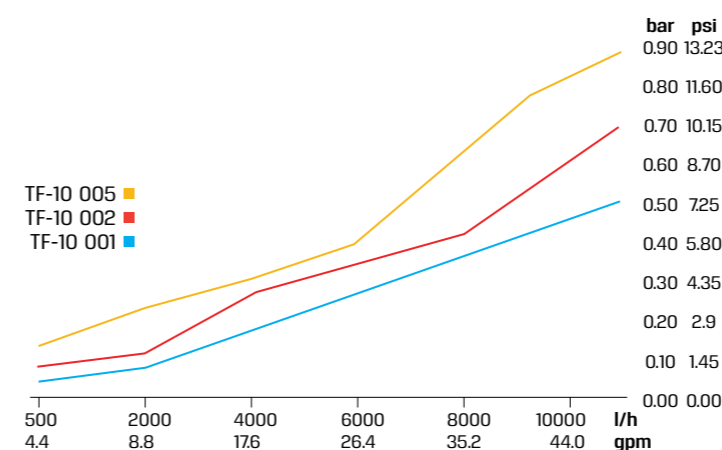
Zastosowanie	Kolor tulei skali	Kod TEFEN	Materiał uszczelki	Materiał sprężyny
Nawadnianie	Blue		NBR	SST, Hastelloy
Chlor	Purple	CL	Viton	Hastelloy



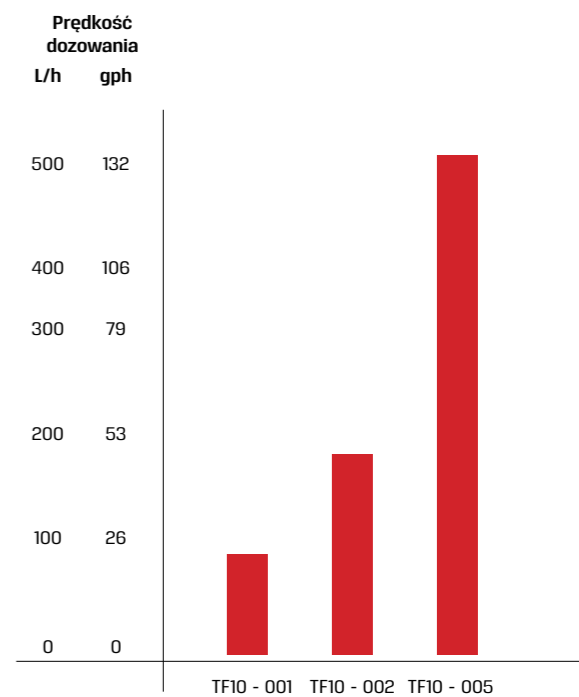
Zakres zastosowań

Dosage Rate %	Flow Rate Range	Pressure Range	Connectors Dia. Thread	Min-Max Injection Rate Per Hour	Applications	Gross weight std unit
0.1% - 1%	0.05 - 10 m ³ /h	1 - 8 bar	1 1/2" BSPT	0.05 - 100 l/h	Irrigation / Chlorine / Livestock	73 KG
0.2% - 2%	0.05 - 10 m ³ /h	1 - 8 bar	1 1/2" BSPT	0.1 - 200 l/h	Irrigation / Chlorine / Livestock	73 KG
1% - 5%	0.05 - 10 m ³ /h	1 - 8 bar	1 1/2" BSPT	0.5 - 500 l/h	Irrigation / Chlorine / Livestock	73 KG

Strata ciśnienia



Maks. prędkość dozowania /godz



MixRite POMPY DOZUJĄCE

25 m³/h

MixRite TF-25 | Niska prędkość przepływu

Dostępne opcje

Manualny
przełącznik
Wł./WYł



Hydrauliczny
przełącznik
Wł./WYł

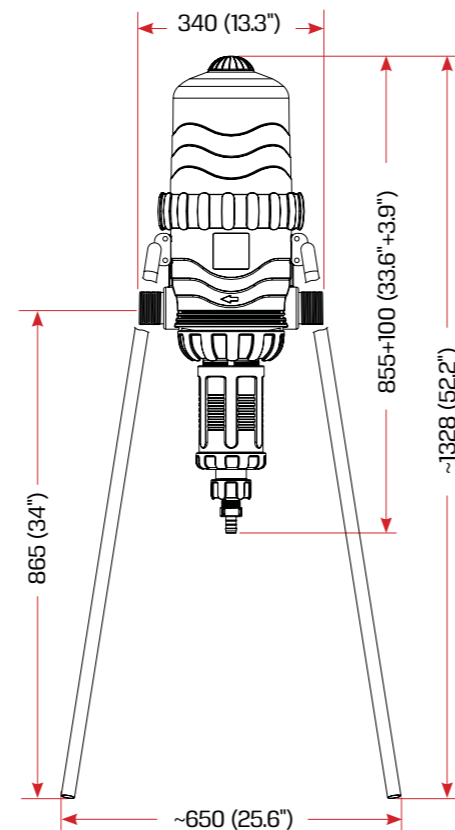


Elektryczny
przełącznik
Wł./WYł



Informacje techniczne

Ciśnienie wody | 1 - 8 barów
Prędkość przepływu | 0,2 - 25 m³/h
Temp. robocza | 4-40C
Podłączenie | 2" lub 63 mm
* Nóżki - Dołączone do zamówienia



L (Wysokość)		
	Wł./WYł	Odpowietrznik
Maks.	1030 (40.5")	1000 (39.3")
Min.	880 (34.6")	900 (35.4")

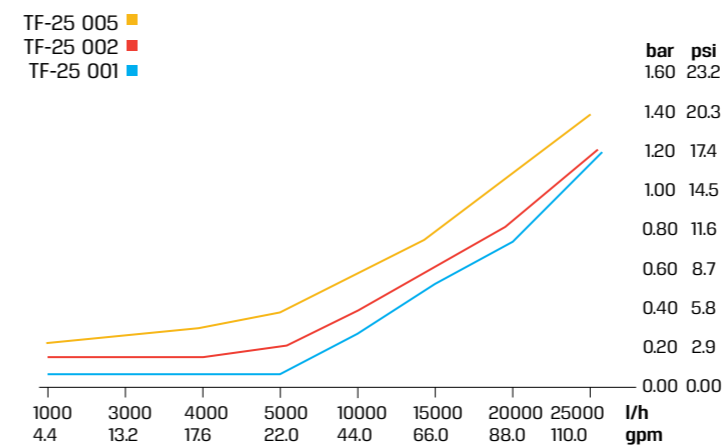
Zastosowanie według kodu koloru

Zastosowanie	Kolor tulei skali	Kod TEFEN	Materiał uszczelki	Materiał sprężyny
Nawadnianie	Blue		NBR	SST, Hastelloy
Chlor	Purple	CL	Viton	Hastelloy

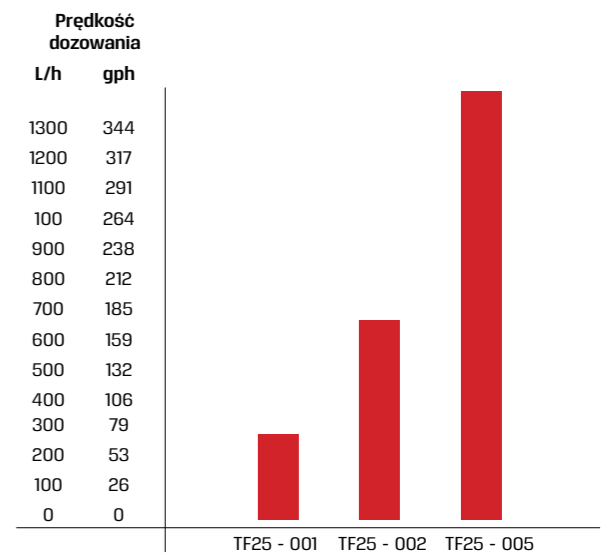
Zakres zastosowań

Dosage Rate %	Flow Rate Range	Pressure Range	Connectors Dia. Thread	Min-Max Injection Rate Per Hour	Applications	Gross weight std unit
0.1% - 1%	0.2 - 25 m ³ /h	1 - 8 bar	2" BSPT	0.2 - 250 l/h	Irrigation / Chlorine / Livestock	18.5 KG
0.3% - 2.5%	0.2 - 25 m ³ /h	1 - 8 bar	2" BSPT	0.6 - 625 l/h	Irrigation / Chlorine / Livestock	18.5 KG
1% - 5.5%	0.2 - 25 m ³ /h	1 - 8 bar	2" BSPT	2.0 - 1375 l/h	Irrigation / Chlorine / Livestock	18.5 KG

Strata ciśnienia



Maks. prędkość dozowania /godz



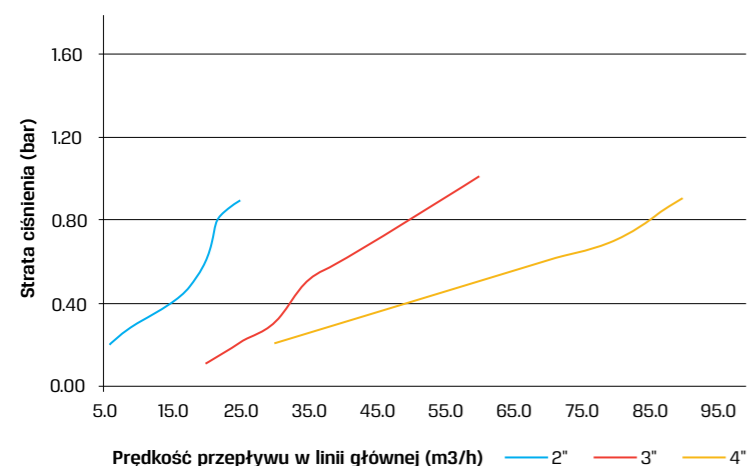
TreatRite™ - Linia z uzdatnianiem wody

Proporcjonalny i automatyczny system z obejściem by-pass

System TreatRite™ umożliwia zastosowanie proporcjonalnej metody pomiędzy linią główną (A) i linią boczną (B), obsługiwaną przez zaawansowany innowacyjny układ hydrauliczny. Pompa MixRite™ to wolumetryczna, proporcjonalnie dozująca jednostka. Połączenie pompy dozującej MixRite™ i urządzenia obejściowego tworzy kompletny system dozowania proporcjonalnego. Projekt tego typu gwarantuje użytkownikowi idealne rozwiązanie w zakresie uzdatniania wody. Użytkownik końcowy systemu TreatRite™ może dozować typowe dodatki do uzdatniania wody, takie jak: podchloryn sodu, dwutlenek chloru i nadtlenek wodoru. System TreatRite™ jest w stanie pracować w różnych zakresach, zgodnie z poniższym wykresem:



Strata ciśnienia względem prędkości przepływu



Zakres przepływu (m3/h)	Zakres dozowania		A	B	C
	(%)	L/h (GPM)			
6-25 (26-110)	0.003-1	0.18-250 (0.0008-1.1)	2"	3/4"	MixRite™ 2.5/3.5
15-50 (66-220)	0.01-0.5	1.5-250 (0.0066-1.1)	3"	1"	MixRite™ TF5
30-100 (122-440)	0.01-0.5	3-500 (0.0132-2.2)	4"	1 1/2"	MixRite™ TF10

Modele MixRite™

2.5

3.5

TF-5

TF-10



Zasada działania:

- Zawór sterujący sprawdza poziom ciśnienia w wielu punktach i steruje stanem otwarcia membrany.
- Ta operacja reguluje natężenie przepływu i pozwala uzyskać stabilny współczynnik między liniami o wartości 1:10.

Przykład (Uzdatnianie wody)

- Całkowita prędkość przepływu wody - 673 m3/h
- Wymagany wskaźnik dozowania - 0,1%
- ✓ Odpowiednia konfiguracja - 4"
- ✓ Odpowiedni dozownik - TF10 0,2%-2%
- ✓ Dozowanie ustawione na wtryskiwaczu - 1%

Właściwości i korzyści

- Utrzymuje stały proporcjonalny przepływ
- Urządzenie hydrauliczne, wolumetryczne i bezprądowe
- Dozowanie proporcjonalne do prędkości przepływu
- Precyzyjne zoptymalizowanie dawki bez strat
- Prędkość przepływu między linią główną i linią boczną pozostanie na poziomie 10:1 przy szerokim natężeniu przepływu
- Ciśnienie robocze do 8 barów
- Wysoka odporność na promienie UV
- Wysoka odporność chemiczna
- Fabryczne wstępne nastawienia. Nie wymaga kalibracji
- Doskonała powtarzalność i jednorodność dozowania
- Łatwa instalacja, obsługa i konserwacja bez ryzyka porażenia prądem elektrycznym

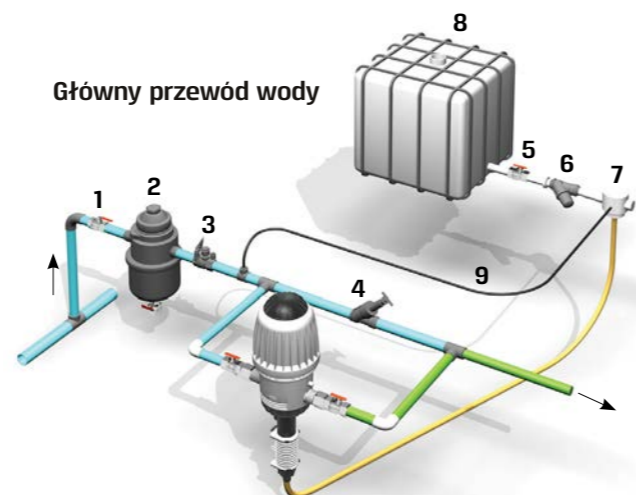
Typowa instalacja

Dostępne opcje

Seria Mixrite firmy Tefen oferuje pompy do różnorodnych zastosowań, takich jak: oszczędne nawożenie, dodawanie leków dla zwierząt, czyszczenie lub dezynfekcja linii przesyłających płyny, myjnie samochodowe, odkazanie systemów wodnych i inne. MixRite oferuje szeroki zakres modeli o różnych rozmiarach i szybkościach przepływu i może być instalowany w szerokiej konfiguracji systemu

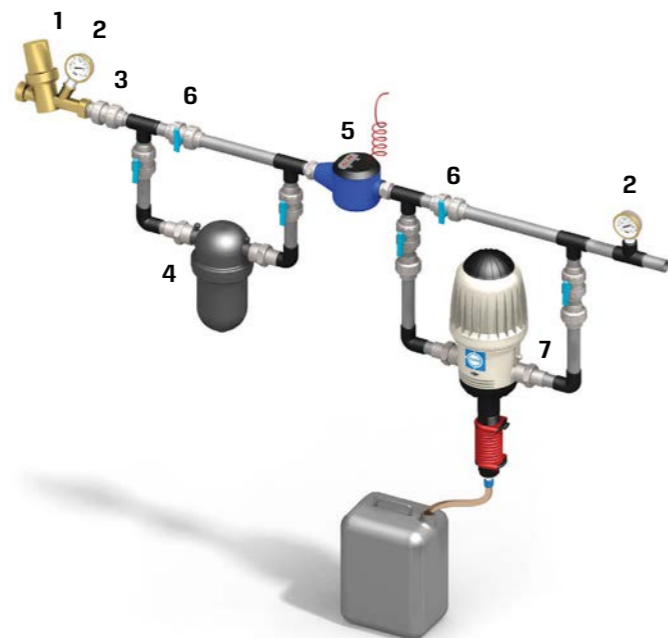
Typowa instalacja obejściowa przy korzystaniu z dużych zbiorników nawozu

1. Zawór główny
2. Filtr - min. 130 mikronów 3/4"
3. Regulator ciśnienia
4. Zawór dławiący
5. Zawór PVC do nawozów
6. Filtr do nawozów
7. Rozwierny zawór hydrauliczny do nawozów
8. Zbiornik roztworu nawozu
9. Rurka sterująca 5/16"



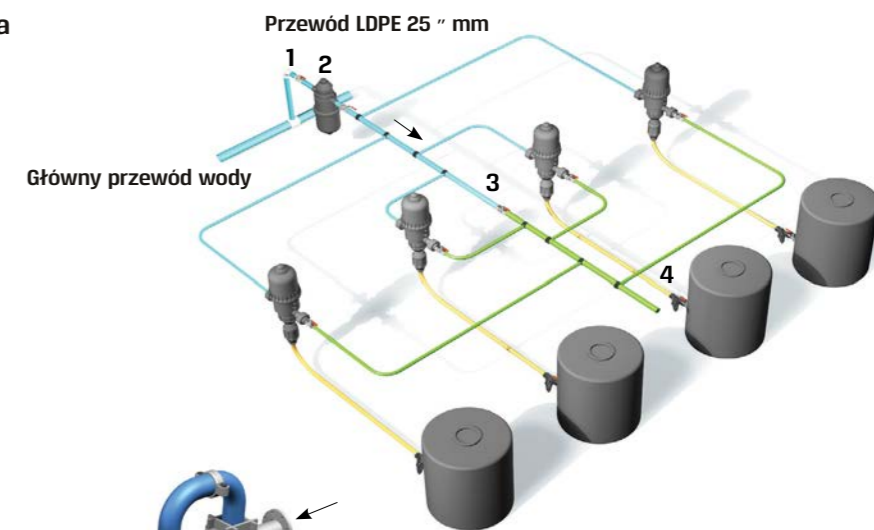
Typowe sterowanie instalacją wodociągową stosowaną w zakresie żywego inwentarza

1. Regulator ciśnienia
2. Ciśnieniomierz
3. Zawór zwrotny
4. Filtr wody - min. 120 mesh
5. Wodomierz z impulsowaniem
6. Zawór obejścia
7. MixRite Medicator



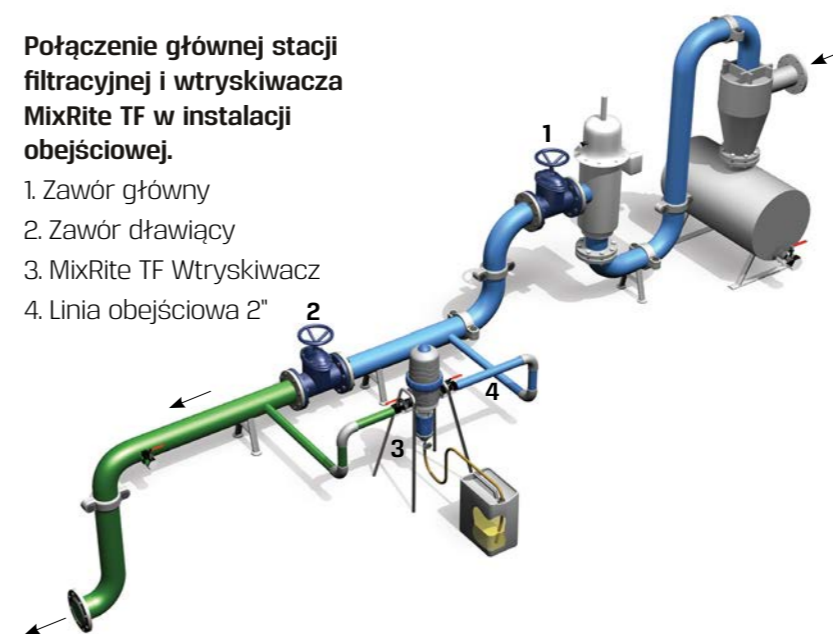
Instalacja obejścia wykonana z plastikowych rur z 4 różnymi dodatkami

1. Zawór główny
2. Filtr - Min. 130 mikronów
3. Zawór dławiący
4. Filtr do nawozów



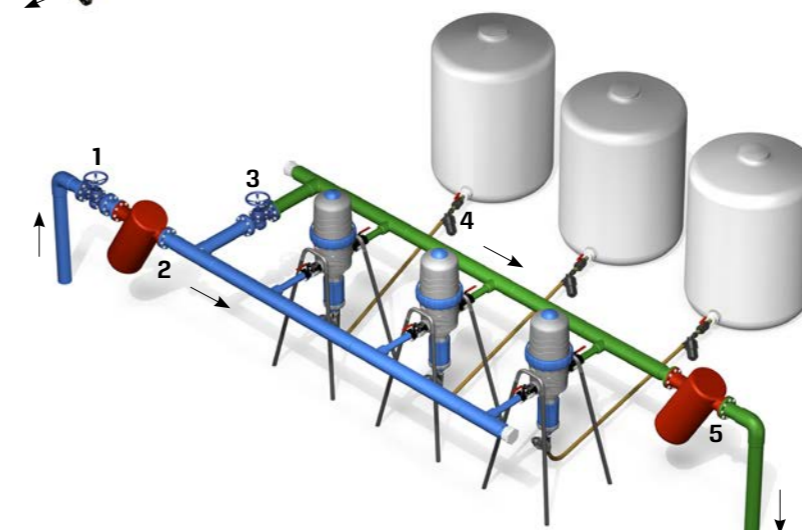
Połączenie głównej stacji filtracyjnej i wtryskiwacza MixRite TF w instalacji obejściowej.

1. Zawór główny
2. Zawór dławiący
3. MixRite TF Wtryskiwacz
4. Linia obejściowa 2"



Typowa instalacja układu obejściowego dla trzech wtryskiwaczy MixRite TF

1. Główny zawór wody
2. Główny filtr wody
3. Zawór dławiący
4. Filtr roztworu nawozu
5. Komora mieszania (Pusty filtr)

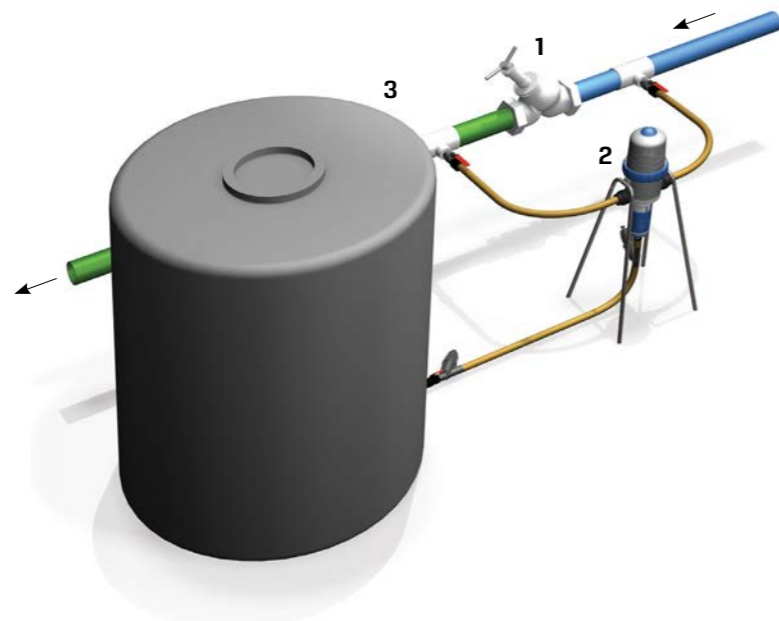


MixRite POMPY DOZUJĄCE

Typowa instalacja



Typowa instalacja podwójnej linii dla modeli MixRite TF



Typowa instalacja obejściowa dla pojedynczego wtryskiwacza MixRite TF.

1. Zawór dławiący
2. MixRite TF Wtryskiwacz
3. Zbiornik nawozu

Akcesoria



FlowGuard 3/4"
Nr katalogowy 38220000002



Regulator ciśnienia 3/4"
Nr katalogowy 38030200002



Zawór hydrauliczny rozwierny 3/4"
Nr Katalogowy 38000000011



Zawór stopki ssącej
Nr katalogowy 38005728104



Fertiguard 3/4"
Nr katalogowy 38220000001



Uchwyt ścienny z tworzywa sztucznego Nr katalogowy 36030162765 Dla wszystkich modeli MixRite 3/4"



Regulator ciśnienia 3/4"
Nr katalogowy 38030200001



Filtr wody 3/4"
Nr katalogowy 38000000172



Plastikowy uchwyt do montażu na ścianie i podstawa Nr katalogowy 36030162765 Dla modeli MixRite TF5 i TF10



Zestaw odpowietrzający 3/4"
Nr katalogowy. 36073008002



Zawór zwrotny 3/4"
Nr katalogowy 38030200004



Uchwyt ścienny ze stali nierdzewnej Nr katalogowy 35000000010 Dla modeli TF25



Manualny przełącznik WŁ/WYŁ - Opcja



Hydrauliczny przełącznik WŁ/WYŁ - Opcja



Zdalny przełącznik elektryczny WŁ/WYŁ - Opcja



FLOW & DOSING TECHNOLOGIES

TEFEN LTD. Kibbutz Nahsholim 3081500 Israel | Tel. 972 4 6395944 | Fax. 972 4 6390813 | export@tefentech.com | www.tefentech.com

For the removal of any doubt, this documents does not constitute an offer on the part of Tefen and/or any undertaking on its part. Tefen may change the content of this document and/or the technical specifications of the products and/or add and/or remove products and/or change prices and/or any terms and conditions specified in this document at any time and upon its sole discretion without any prior notice.