

F1000 Hydrocyklonowy separator piasku



Parametry pracy

Zalecany spadek ciśnienia: 0,2 – 0,5 bar

Ciśnienie robocze: 8,0 bar

Maksymalne ciśnienie: 10,0 bar

Informacje o produkcji

Wszystkie modele wyposażono w zbiornik

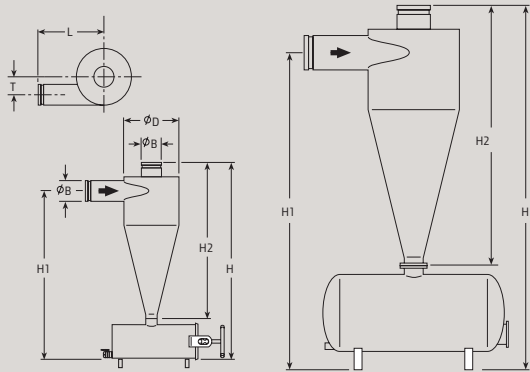
Wszystkie modele wyposażono w podstawki

Wszystkie modele wyposażono w gumowy stożek ochronny

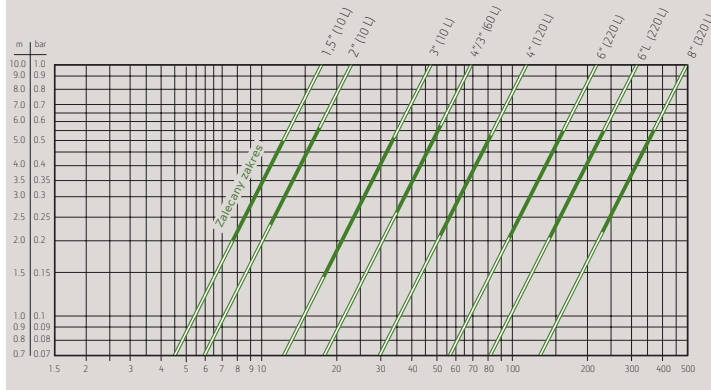
Hydrocyklonowy separator piasku F1000 wykorzystuje siłę odśrodkową w ruchu wirowym wody po ścianie korpusu urządzenia. Siła odśrodkowa powoduje wyrzucanie piasku i ciężkich cząstek na zewnątrz cyklonu. Ciężkie cząstki opadają do zbiornika, z którego można je usunąć. Rivulis oferuje zbiornik odpowiedniej wielkości dopasowanej do wydajności hydrocyklonowego separatora piasku, dzięki czemu zebrany piasek nie przedostaje się z powrotem do przepływającej wody. Hydrocyklonowe separatory piasku F1000 oferowane są w kilku wersjach dostosowanych do różnego natężenia przepływu i z różnymi wielkościami zbiornika.

Rivulis F1000 Hydrocyklonowy separator piasku

Wymiary



Spadek ciśnienia / natężenie przepływu



Wymiary i masy

Wlot / wylot - B (cale)	D (mm)	H (mm)	H1 (mm)	H2 (mm)	L (mm)	T (mm)	Waga (Kg)	
1,5	40	150	630	490	425	240	19	
2	50	200	735	575	530	295	20	
3	80	200	830	660	625	300	27	
4/3	100/80	300	1330	1130	725	500	105	66
4	100	400	1720	1480	970	600	145	125
6	150	510	1900	1610	1150	600	170	172
8	150	610	2155	1860	1405	600	220	205
10	200	760	2825	2360	1925	700	265	365

Tabela spadku ciśnienia (bar)

Wlot / wylot		Natężenie przepływu (m³/godz)					
(cale)	(mm)	0,2	0,3	0,4	0,5	0,6	0,7
1,5	40	7,6	9,3	10,8	12,0	13,2	14,2
2	50	10,1	12,4	14,3	16,0	17,5	18,9
3	80	21,1	25,9	29,9	33,4	36,6	39,5
4/3	100/80	30,4	37,2	43,0	48,1	52,7	56,9
4	100	50,1	61,3	70,8	79,2	86,8	93,7
6	150	96,2	117,8	136,0	152,0	166,5	179,9
8	150 Long	138,6	169,8	196,1	219,2	240,1	259,4
10	200	216,8	265,6	306,7	342,9	375,7	405,8

Hydrocyklonowy separator piasku F1000 – Informacje o produkcji

Pozycja Numer	Wlot / wylot	Wlot / wylot	Obudowa	Natężenie przepływu		Cecha	Zbiornik Pojemność (L)	Połączenie Typ
	(Cale)	(mm)		Minimum (m³/h)	Maksimum (m³/h)			
101044524	1,5	40	Standard	7,5	12	Zbiornik	10	BSP
101044526	1,5	40	Standard	7,5	12	Zbiornik	10	VIC
101043043	2	50	Standard	11	17	Zbiornik	10	BSP
101043045	2	50	Standard	11	17	Zbiornik	10	VIC
101043047	3	80	Standard	18	34	Zbiornik	10	BSTD
101043048	3	80	Standard	18	34	Zbiornik	10	ISO16
101043049	3	80	Standard	18	34	Zbiornik	10	VIC
101043055	4/3	100/80 wylot	Standard	35	52	Zbiornik	60	BSTD
101043056	4/3	100/80 wylot	Standard	35	52	Zbiornik	60	ISO16
101043057	4/3	100/80 wylot	Standard	35	52	Zbiornik	60	VIC
101043051	4	100	Standard	52	82	Zbiornik	120	BSTD
101043052	4	100	Standard	52	82	Zbiornik	120	ISO16
101043053	4	100	Standard	52	82	Zbiornik	120	VIC
101043059	6	150	Standard	98	160	Zbiornik	220	BSTD
101043060	6	150	Standard	98	160	Zbiornik	220	ISO16
101043061	6	150	Standard	98	160	Zbiornik	220	VIC
101043063	6	150	Długa	140	230	Zbiornik	220	BSTD
101043064	6	150	Długa	140	230	Zbiornik	220	ISO16
101043065	6	150	Długa	140	230	Zbiornik	220	VIC
101043067	8	200	Standard	230	360	Zbiornik	320	BSTD
101043068	8	200	Standard	230	360	Zbiornik	320	ISO16
101043069	8	200	Standard	230	360	Zbiornik	320	VIC