

F6400



## Plastikowy filtr siatkowy Rivulis F6400 (Półautomatyczny)

- Idealne rozwiązanie dla małych gospodarstw i jako zapasowy filtr polowy
- Zaoszczędź sobie pracy dzięki prostemu płukaniu. Wystarczy otworzyć zawór spustowy i przekręcić pokrętkę.
- Dzięki wskaźnikowi różnicowo-ciśnieniowemu można łatwo zobaczyć, kiedy filtr wymaga płukania

# Oszczędź sobie pracy z półautomatycznym filtrem siatkowym F6400

Po osiągnięciu ustalonego poziomu spadku ciśnienia, wskaźnik niedrożności poinformuje, że wymagane jest płukanie. W tym celu należy otworzyć zawór spustowy i przekręcić pokrętkę.

Dodatkowe cechy:

- Siatka o dużej powierzchni (splatana z drutu wykonanego ze stali 316)
- Wskaźnik niedrożności jest standardowym elementem wszystkich filtrów Rivulis F6400
- Klamra zaciskowa ze stali nierdzewnej

## Powierzchnia sita

Wlot/wylot (cale)	Maks. ciśnienie robocze (bar)	Powierzchnia filtracji (cm <sup>2</sup> )
2"	10	830
3"	10	1270

## Opcje/kolory sita

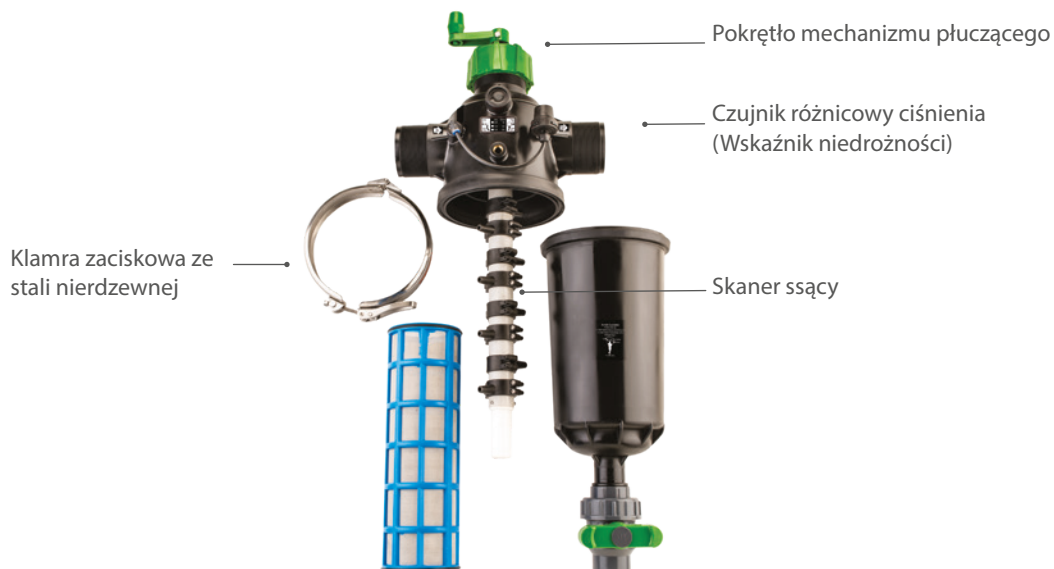
Oczko siatki (mikronów)	Kolor
100	Żółty
130	Czerwony
200	Biały



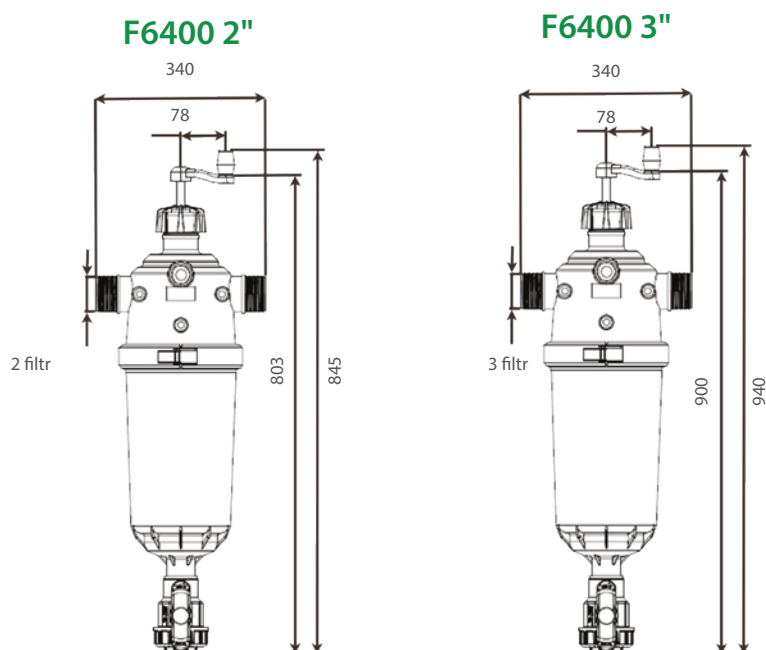
Półautomatyczny filtr siatkowy Rivulis F6400



## Elementy filtra



## Wymiary produktu



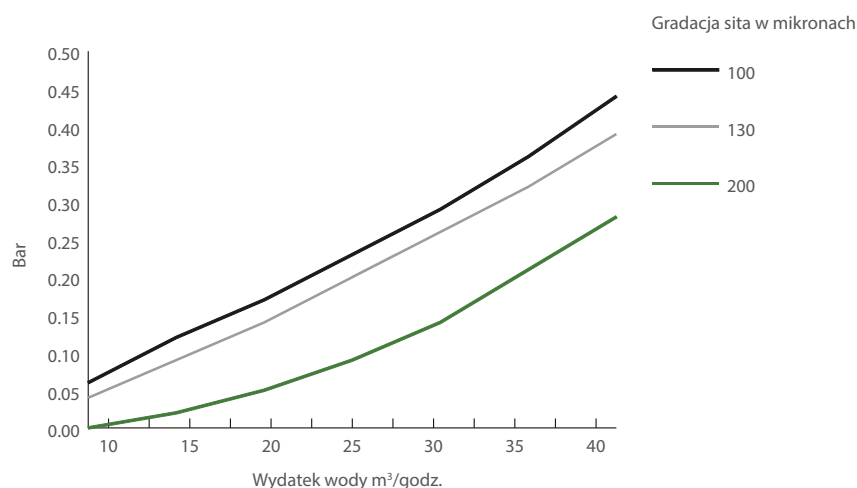
## Specyfikacja produktu

Średnica	Rodzaj korpusu	Opcje przyłączy	Maks. Wydatek wody	Powierzchnia filtracji	Opcje sita	Typ sita
(cale)			(m <sup>3</sup> /godz.)	(cm <sup>2</sup> )	(mikronów)	
2	Przelotowy	BSP	25	830	100, 130, 200	Sito ze stali nierdzewnej (splatana siatka druciana 316)
3		BSP, dostępny zestaw kryz uniwersalnych	40	1270	100, 130, 200	

## Tabela spadku ciśnienia

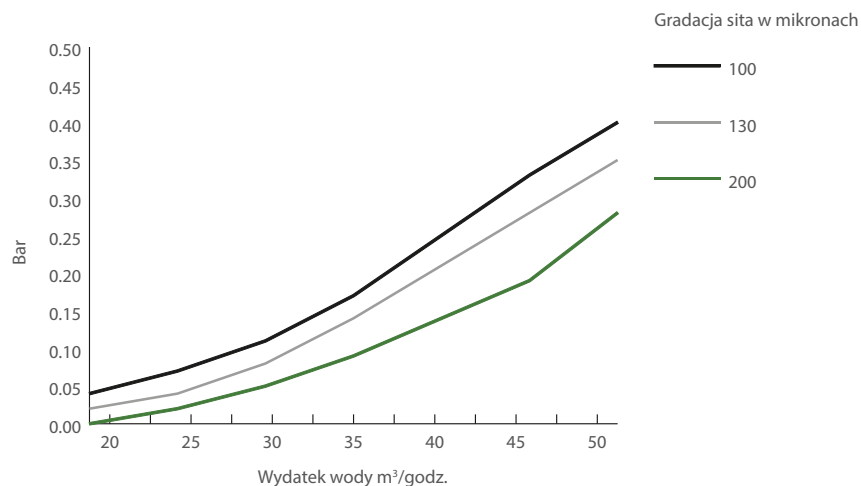
### Spadek ciśnienia (w barach) filtra Rivulis F6400 / Wydatek wody (m<sup>3</sup>/godz.) 2"

Wydatek wody (m <sup>3</sup> /godz.)	Spadek ciśnienia (bar)		
	200 mikronów	130 mikronów	100 mikronów
10	0,00	0,04	0,06
15	0,02	0,09	0,12
20	0,05	0,14	0,17
25	0,09	0,2	0,23
30	0,14	0,26	0,29
35	0,21	0,32	0,36
40	0,28	0,39	0,44



### Spadek ciśnienia (w barach) filtra Rivulis F6400 / Wydatek wody (m<sup>3</sup>/godz.) 3"

Wydatek wody (m <sup>3</sup> /godz.)	Spadek ciśnienia (bar)		
	200 mikronów	130 mikronów	100 mikronów
20	0,00	0,02	0,04
25	0,02	0,04	0,07
30	0,05	0,08	0,11
35	0,09	0,14	0,17
40	0,14	0,21	0,25
45	0,19	0,28	0,33
50	0,24	0,35	0,4



# Lista produktów

## Plastikowy filtr siatkowy Rivulis F6400 (półautomatyczny)

Opis produktu	Ciężnienie maksymalne (bar)	Rodzaj korpusu	Rozmiar wlotu/ wylotu		Typ przyłącza	Klasa sita (mikronów)	Maks. wydatek wody (m <sup>3</sup> /godz.)	Numer produktu
			(cale)	(mm)				
F6400   50 mm (2")   100 mic	10	Przelotowy	2"	50	BSP	100	25	101047720
F6400   50 mm (2")   130 mik			2"	50		130	25	101047722
F6400   50 mm (2")   200 mik			2"	50		200	25	101047723
F6400   80 mm (3")   100 mik			3"	75	BSP (dostępny zestaw kryz uniwersalnych)	100	40	101047727
F6400   80 mm (3")   130 mik			3"	75		130	40	101047728
F6400   80 mm (3")   200 mik			3"	75		200	40	101047729



F6400



Wyniki badań przypadków są przedstawione wyłącznie w celach informacyjnych i mogą różnić się od faktycznych rezultatów. Niniejsza ulotka została przygotowana do obiegu ogólnoswiatowego, a zawarte w niej opisy, zdjęcia i informacje służą wyłącznie ogólnym celom poglądowym. Aby zapoznać się ze specyfikacjami technicznymi i instrukcjami obsługi produktów Rivulis, należy skonsultować się ze specjalistą ds. nawadniania. Oferta produktów różni się w zależności od kraju, stąd należy skontaktować się z lokalnym dealerem. Firma Rivulis zastrzega sobie prawo do zmiany specyfikacji i konstrukcji wszystkich swoich produktów bez powiadomienia. Dołożono wszelkich starań, aby zapewnić poprawność informacji na temat produktu, w tym kart danych, schematów, instrukcji i broszur. Mimo to przed podjęciem decyzji na podstawie tych informacji, trzeba je zweryfikować.

 **Rivulis**

[www.Rivulis.com](http://www.Rivulis.com)  

13 Chemin de Novital - 31150 Lespinasse - Francja

Tel: +33 (0)5 34 27 05 05 - Mail: [Marketing\\_EMEA@Rivulis.com](mailto:Marketing_EMEA@Rivulis.com)