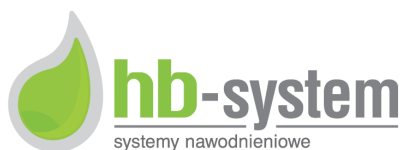




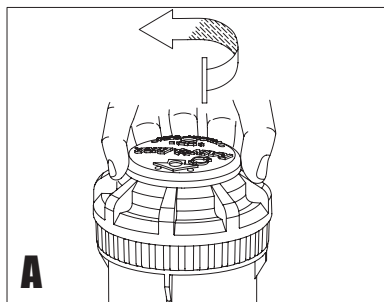
INSTRUKCJA STOSOWANIA

FALCON 6504[®]

Zraszacz



ZRASZACZ FALCON 6504[®]

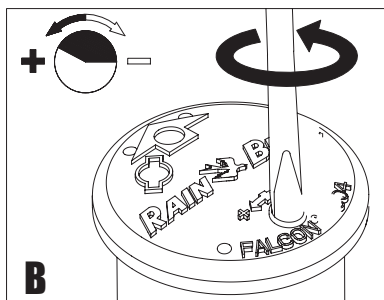


Regulacja Sektora

Sektor jest nastawny w zakresie 40° - 360° (tylko jednostki PC), Wszystkie zraszacze sektorowe FALCON 6504[®] są fabrycznie ustawione na około 180°. Zraszacz jest regulowany w prawo, obrót w lewo jest zablokowany.

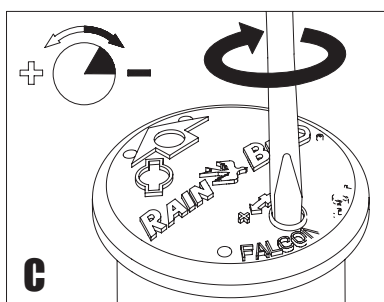
Wyrównaj Zablokowane Lewe Ustawienie: (A)

1. Wyciągnij wieżyczkę i obróć w lewo (przeciwnie do ruchu wskazówek zegara. Uwaga: Jeżeli zraszacz nie obraca się lekko, najpierw przekręć go w prawo (zgodnie z ruchem wskazówek zegara) do końca.
2. Następnie, przekręć korpus do momentu, gdy strzałka wskaże kierunek, który chcesz ustawić jako maksimum obrotu w lewo.



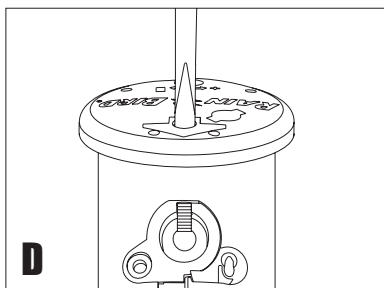
Zwiększanie sektora: (B)

1. Trzymając wieżyczkę dysz w maksymalnie lewym ustawieniu włoż śrubokręt do otworu regulacji.
2. Przekręć śrubokręt w kierunku przeciwnym do ruchu wskazówek zegara (+), aby zwiększyć sektor.
3. Każdy pełen obrót śrubokręta spowoduje dodanie 45° zakresu.
4. Gdy zostanie ustawiony maksymalny sektor 360°, poczujesz opór w śrubie regulacji. Nie należy ustawiać zraszacza poza jego maksymalny zakres.



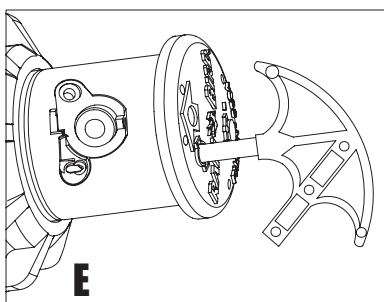
Zmniejszanie sektora: (C)

1. Trzymając wieżyczkę dysz w maksymalnie lewym ustawieniu włoż śrubokręt do otworu regulacji.
2. Przekręć śrubokręt w kierunku zgodnym z ruchem wskazówek zegara (-), aby zmniejszyć sektor.
3. Każdy pełen obrót śrubokręta spowoduje zmniejszenie zakresu o 45°.
4. Gdy zostanie ustawiony minimalny zakres 40°, poczujesz opór w śrubie regulacji. Nie należy ustawiać zraszacza poza jego minimalny zakres.



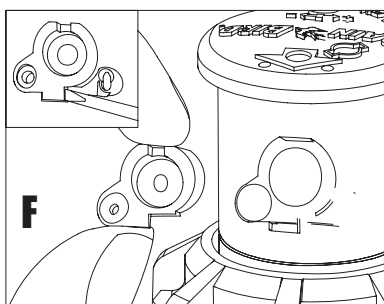
Regulacja Promienia: (można go zredukować do 25%) (D)

1. Włóż śrubokręt do otworu regulacji promienia.
2. Przekręć śrubokręt zgodnie z ruchem wskazówek zegara, aby zmniejszyć promień.



Instalacja Dyszy (E & F)

1. Włóż Narzędzie do Podnoszenia Dyszy do szczeliny do podnoszenia, przekręć o 90°, a następnie unieś trzon. Użyj narzędzia do trzymania, aby podeprzeć wieżyczkę w tej rozciągniętej pozycji.
2. Poluzuj śrubę regulacji promienia do momentu, gdy nie przeszkadza już w otwarciu dyszy w jej obudowie.
3. Wciskaj mocno kolorowo oznakowaną dyszę do otworu do momentu, gdy będzie ona równo z wieżyczką dyszy.
4. Dokręć śrubę regulacji promienia zgodnie z ruchem wskazówek zegara, aby zabezpieczyć dyszę.
5. Aby wyjąć dyszę, należy najpierw wycofać śrubokręt do regulacji promienia. Następnie wsunąć płaski śrubokręt do szczeliny w niższej prawej części dyszy, aby podważyć ją i poluzować.



TABELE DANYCH

Dysze Falcon 6504®

Dysze Falcon 6504® High Speed

| Bar | Dysza | Promień m | Przepływ m³/h | Przepływ l/s | Bar | Dysza | Promień m | Przepływ m³/h | Przepływ l/s |
|-----|-------|--------------|------------------|-----------------|-----|-------|--------------|------------------|-----------------|
| 2,1 | 4 | 11,9 | 0,66 | 0,18 | 2,1 | 4 | 11,3 | 0,68 | 0,19 |
| | 6 | 13,1 | 0,95 | 0,26 | | 6 | 11,9 | 0,98 | 0,27 |
| 2,5 | 4 | 12,3 | 0,72 | 0,20 | 2,5 | 4 | 12,0 | 0,75 | 0,21 |
| | 6 | 13,5 | 1,05 | 0,29 | | 6 | 12,7 | 1,22 | 0,34 |
| | 8 | 14,9 | 1,50 | 0,42 | | 8 | 14,2 | 1,49 | 0,42 |
| | 10 | 15,5 | 1,84 | 0,51 | | 10 | 14,2 | 1,83 | 0,51 |
| | 12 | 16,2 | 2,20 | 0,61 | | 12 | 14,8 | 2,24 | 0,62 |
| | 14 | 16,8 | 2,57 | 0,71 | | 14 | 16,0 | 2,58 | 0,72 |
| | 16 | 16,8 | 2,86 | 0,79 | | 16 | 15,4 | 2,85 | 0,79 |
| | 18 | 18,0 | 3,11 | 0,86 | | 18 | 16,0 | 3,15 | 0,88 |
| 3,0 | 4 | 12,5 | 0,78 | 0,22 | 3,0 | 4 | 12,5 | 0,81 | 0,23 |
| | 6 | 14,1 | 1,16 | 0,32 | | 6 | 13,3 | 1,33 | 0,37 |
| | 8 | 15,1 | 1,56 | 0,43 | | 8 | 14,5 | 1,57 | 0,44 |
| | 10 | 15,8 | 1,92 | 0,53 | | 10 | 14,5 | 1,93 | 0,54 |
| | 12 | 16,4 | 2,31 | 0,64 | | 12 | 15,4 | 2,35 | 0,65 |
| | 14 | 17,2 | 2,68 | 0,74 | | 14 | 16,2 | 2,71 | 0,75 |
| | 16 | 17,4 | 3,00 | 0,83 | | 16 | 15,8 | 3,00 | 0,83 |
| | 18 | 18,0 | 3,25 | 0,90 | | 18 | 16,4 | 3,29 | 0,91 |
| 3,5 | 4 | 12,5 | 0,85 | 0,23 | 3,5 | 4 | 12,5 | 0,85 | 0,24 |
| | 6 | 14,9 | 1,26 | 0,35 | | 6 | 13,7 | 1,28 | 0,36 |
| | 8 | 15,5 | 1,69 | 0,47 | | 8 | 14,9 | 1,72 | 0,48 |
| | 10 | 16,2 | 2,08 | 0,58 | | 10 | 14,9 | 2,11 | 0,59 |
| | 12 | 16,8 | 2,52 | 0,70 | | 12 | 16,2 | 2,56 | 0,71 |
| | 14 | 18,0 | 2,91 | 0,81 | | 14 | 16,2 | 2,95 | 0,82 |
| | 16 | 18,6 | 3,27 | 0,91 | | 16 | 16,2 | 3,27 | 0,91 |
| | 18 | 18,1 | 3,53 | 0,98 | | 18 | 16,9 | 3,57 | 0,99 |
| 4,0 | 4 | 12,5 | 0,89 | 0,25 | 4,0 | 4 | 12,5 | 0,93 | 0,26 |
| | 6 | 14,4 | 1,34 | 0,37 | | 6 | 13,7 | 1,38 | 0,38 |
| | 8 | 15,5 | 1,83 | 0,51 | | 8 | 14,4 | 1,85 | 0,51 |
| | 10 | 16,6 | 2,23 | 0,62 | | 10 | 14,9 | 2,27 | 0,63 |
| | 12 | 17,3 | 2,72 | 0,75 | | 12 | 16,2 | 2,76 | 0,77 |
| | 14 | 18,5 | 3,12 | 0,87 | | 14 | 16,2 | 3,17 | 0,88 |
| | 16 | 19,1 | 3,50 | 0,97 | | 16 | 16,6 | 3,50 | 0,97 |
| | 18 | 19,0 | 3,81 | 1,06 | | 18 | 17,7 | 3,83 | 1,07 |
| 4,5 | 4 | 12,5 | 0,96 | 0,27 | 4,5 | 4 | 12,5 | 1,00 | 0,28 |
| | 6 | 14,6 | 1,40 | 0,39 | | 6 | 13,4 | 1,48 | 0,41 |
| | 8 | 15,5 | 1,95 | 0,54 | | 8 | 14,6 | 1,97 | 0,55 |
| | 10 | 17,1 | 2,37 | 0,66 | | 10 | 15,3 | 2,42 | 0,67 |
| | 12 | 17,7 | 2,89 | 0,80 | | 12 | 16,5 | 2,95 | 0,82 |
| | 14 | 18,6 | 3,32 | 0,92 | | 14 | 16,2 | 3,36 | 0,93 |
| | 16 | 19,2 | 3,71 | 1,03 | | 16 | 17,1 | 3,73 | 1,04 |
| | 18 | 19,5 | 4,03 | 1,12 | | 18 | 18,0 | 4,07 | 1,13 |
| 5,0 | 4 | 12,7 | 1,01 | 0,28 | 5,0 | 4 | 12,3 | 1,06 | 0,29 |
| | 6 | 14,9 | 1,47 | 0,41 | | 6 | 13,1 | 1,56 | 0,43 |
| | 8 | 15,7 | 2,05 | 0,57 | | 8 | 15,1 | 2,08 | 0,58 |
| | 10 | 17,2 | 2,50 | 0,69 | | 10 | 15,4 | 2,57 | 0,71 |
| | 12 | 18,1 | 3,04 | 0,85 | | 12 | 16,8 | 3,12 | 0,87 |
| | 14 | 18,6 | 3,51 | 0,97 | | 14 | 16,2 | 3,54 | 0,98 |
| | 16 | 19,2 | 3,91 | 1,09 | | 16 | 17,5 | 3,96 | 1,10 |
| | 18 | 19,8 | 4,23 | 1,18 | | 18 | 18,0 | 4,30 | 1,20 |
| 5,5 | 4 | 13,1 | 1,04 | 0,29 | 5,5 | 4 | 11,9 | 1,11 | 0,31 |
| | 6 | 14,9 | 1,56 | 0,43 | | 6 | 13,1 | 1,61 | 0,45 |
| | 8 | 16,1 | 2,13 | 0,59 | | 8 | 15,5 | 2,20 | 0,61 |
| | 10 | 16,8 | 2,63 | 0,73 | | 10 | 14,9 | 2,70 | 0,75 |
| | 12 | 18,6 | 3,18 | 0,88 | | 12 | 16,8 | 3,27 | 0,91 |
| | 14 | 18,6 | 3,67 | 1,02 | | 14 | 16,2 | 3,74 | 1,04 |
| | 16 | 19,2 | 4,10 | 1,14 | | 16 | 18,0 | 4,17 | 1,16 |
| | 18 | 19,8 | 4,44 | 1,23 | | 18 | 18,0 | 4,53 | 1,26 |
| 6,0 | 18 | 19,8 | 4,79 | 1,33 | 6,0 | 18 | 18,4 | 4,75 | 1,32 |
| 6,2 | 18 | 19,8 | 4,93 | 1,37 | 6,2 | 18 | 18,6 | 4,84 | 1,34 |

UWAGA: Dawki Opadowe oparto na wzorze "połowy koła". Dane techniczne dotyczą pogody bezwietrznej. Dane te pochodzą z badań wykonanych zgodnie ze Standardami ASAE S398.1.