

INSTRUKCJA OBSŁUGI

Seria zraszaczy rotacyjnych I-20



KONTO
63 1240 6218 1111 0000 4623 7745

NIP: 534 121 53 42
REGON: 016963358

ul. Spacerowa 14
05-816 Michałowice

tel. sklep: 22 723 93 91
tel. biuro: 22 723 93 90

hb-system@hb-system.pl
hb-system.pl

INSTALACJA DYSZY

Wysuwalny zraszacz I-20 powinien być montowany równo z powierzchnią, patrz rysunek 1.

REGULACJA DYSZY

Zakres pracy regulowanych głowic ustawiony został fabrycznie na ok. 180°. Zraszacze mogą być regulowane przy włączonej lub wyłączonej wodzie. Zaleca się jednak wyregulowanie zraszaczy przed ich montażem.

1. Za pomocą dłoni obróć głowicę dyszy do oporu w kierunku przeciwnym do ruchu wskazówek zegara aby dokończyć przerwany cykl (Rys.2)
2. Przekręć głowicę w kierunku zgodnym z ruchem wskazówek zegara do oporu. Jest to ustalony zakres pracy. Dysza musi być utrzymana w tym położeniu podczas regulacji zakresu pracy. Końcowego oporu z prawej strony nie można zmienić.



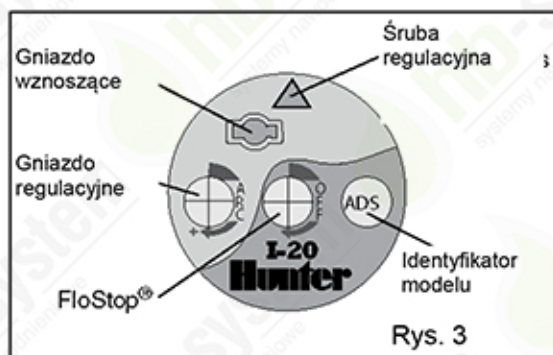
Rys. 1



Rys. 2

Zwiększenie zakresu pracy

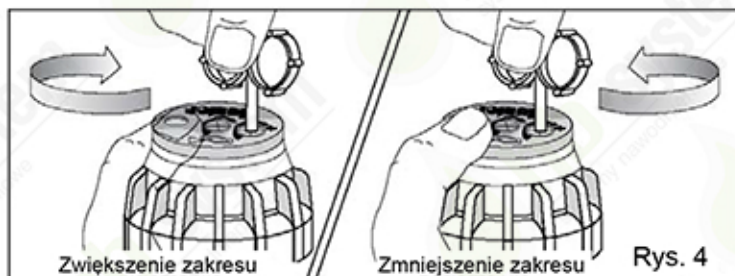
1. Włóż plastikową końcówkę klucza Hunter w gniazdo służące do regulacji (rys. 3 i 4)
2. Przytrzymując głowicę przekręconą do oporu w prawą stronę, obróć klucz zgodnie z ruchem wskazówek zegara. Każdy pełny obrót klucza o 360° spowoduje zwiększenie zakresu pracy dysz o 90°.
3. Ustaw wybrany zakres pracy dyszy w przedziale od 40° do 360° (Rys. 5)
4. Klucz zatrzyma się, lub słyszalny będzie odgłos mechanizmu zapadkowego, gdy osiągnięty zostanie maksymalny zakres pracy 360° (pełny obrót).



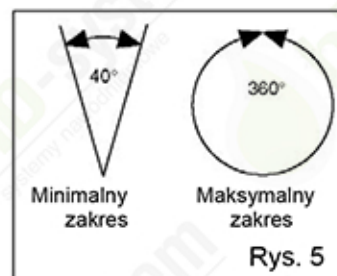
Rys. 3

Zmniejszenie zakresu pracy

1. Włóż plastikową końcówkę klucza Hunter w gniazdo służące do regulacji (rys. 3 i 4)
2. Przytrzymując głowicę przekręconą do oporu w prawą stronę, obróć klucz w kierunku przeciwnym do ruchu wskazówek zegara. Każdy pełny obrót klucza o 360° spowoduje zmniejszenie zakresu pracy dysz o 90°.
3. Ustaw wybrany zakres pracy dyszy w przedziale od 40° do 360° (Rys. 5)
4. Klucz zatrzyma się, lub słyszalny będzie odgłos mechanizmu zapadkowego, gdy osiągnięty zostanie minimalny zakres pracy 360°.



Rys. 4



Rys. 5

UWAGA: Do przeprowadzenia regulacji, nie jest konieczny demontaż zraszacza.

KONTO
63 1240 6218 1111 0000 4623 7745

NIP: 534 121 53 42
REGON: 016963358

ul. Spacerowa 14
05-816 Michałowice

tel. sklep: 22 723 93 91
tel. biuro: 22 723 93 90

hb-system@hb-system.pl
hb-system.pl

PROMIEŃ/REGULACJA ZASIĘGU

Włóż metalową końcówkę klucza w śrubę służącą do regulacji promienia (Rys. 6). Obróć śrubę zgodnie z ruchem wskazówek zegara, aby zmniejszyć promień. Promień może zostać zmniejszony do 25%.

Uwaga: Pełne pięciokrotne obrócenie śruby może doprowadzić do wypadnięcia śruby i jej zaginięcia.

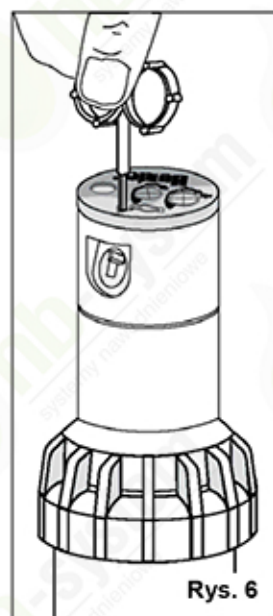
USTAWIANIE PUNKTU ROZPOCZĘCIA NAWADNIANIA

Jeśli grunt jest wyjątkowo wilgotny lub suchy możliwa jest zmiana głowicy w celu zmniejszenia lub zwiększenia stopnia wilgotności.

Na obszarach suchych należy zastosować większą głowicę. Na obszarach wilgotnych należy zastosować mniejszą głowicę.

Plastikowa końcówka

Stalowa końcówka



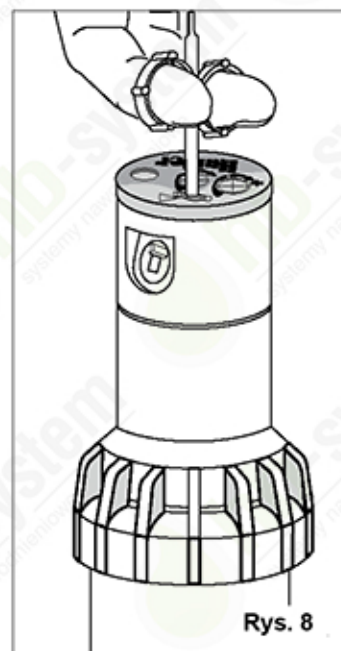
Rys. 6

MONTAŻ GŁOWICY

1. Włóż plastikową końcówkę klucza Hunter do gniazda wysuwania tłoka i obróć o kąt 90°. Pociągnij klucz do góry aby uzyskać dostęp do gniazda dyszy (Rys.8)
2. Za pomocą stalowej końcówki klucza Hunter, obróć śrubę służącą do regulacji promienia (Rys.6) w kierunku przeciwnym do ruchu wskazówek zegara upewniając się, że śruba nie blokuje gniazda dyszy. Jeśli dysza została już zainstalowana, można ją wyjąć poprzez odkręcenie śruby i puszczenie wody lub za pomocą płaskich szczypiec.
3. Włóż odpowiednią dyszę w gniazdo (Rys. 7). Należy pamiętać, że gniazdo dyszy jest nachylone pod kątem 25°. Następnie dokręć śrubę regulującą zasięg dyszy. Trójkąt na gumowej pokrywie powinien zawsze wskazywać położenie dyszy i kierunek wody przy schowanym zraszaczu.



Rys. 7



Rys. 8

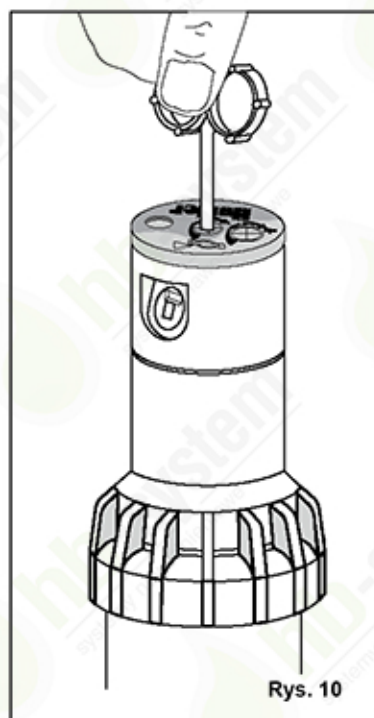
OKREŚLANIE WŁAŚCIWEGO ZAKRESU ROZPOCZĘCIA ZRASZANIA

Jeśli zakres rozpoczęcia podlewania nie zostanie prawidłowo określony może to skutkować zalewaniem ścieżek lub omijaniem trawnika podczas podlewania. Prawidłowo zakres podlewania może być z łatwością ustawiony.

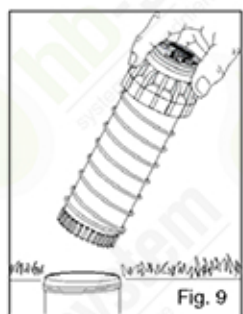
Jednym sposobem na ustawienie punktu końcowego zakresu podlewania polega na przekręceniu całego zraszacza wraz z jego obudową w lewo lub prawo, aż do uzyskaniażądanego położenia. Może to pociągnąć za sobą okresowe usunięcie gleby wokół zraszacza co ułatwi uchwycenie zraszacza.

Innym sposobem na ustawienie prawidłowego zakresu podlewania jest odkręcenie pokrywki obudowy w kierunku przeciwnym do ruchu wskazówek zegara i wyjęcie z obudowy wewnętrznego elementu. Po wyjęciu elementu przekręć dyszę w prawo do oporu, włóż wewnętrzny element z powrotem i ustaw go w jednej linii z dyszą od punktu, w którym zraszacz rozpocznie podlewanie (Rys. 9). W ten sposób ustawiony został końcowy punkt zakresu podlewania po prawej stronie. Kolejnym punktem jest ustawienie końcowego punktu zakresu podlewania po lewej stronie.

Uwaga: W celu ustawienia prawidłowego zakresu nie jest konieczne odkopywanie całego zraszacza.



WŁĄCZANIE I WYŁĄCZANIE STRUMIENIA WODY



Włóż końcówkę plastikowego klucza Hunter do gniazda FloStop® (Rys. 3 i 10). Przekręć klucza zgodnie z ruchem wskazówek zegara, aby zmniejszyć lub odciąć dopływ wody. Przekręć klucz w kierunku przeciwnym do ruchu wskazówek zegara, aby zwiększyć strumień wody.