

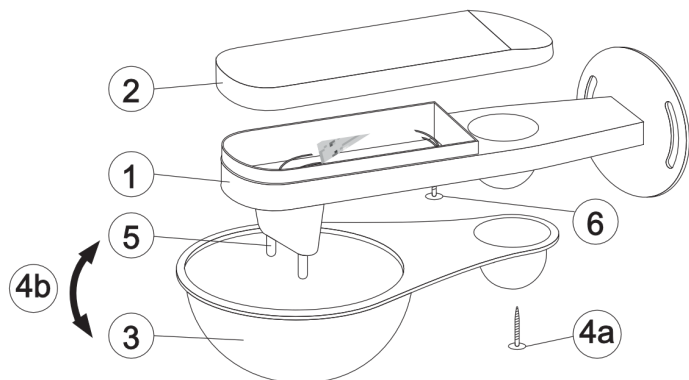
Instrukcja czujnika deszczu MSystem

1. Wprowadzenie

Czujnik MSystem przeznaczony jest do rozłączania zaworów elektromagnetycznych w systemach automatycznego nawadniania wskutek opadu deszczu. W momencie kontaktu wody deszczowej z sondami pomiarowymi czujnik odłączy zasilanie zraszaczy, po odparowaniu wody z pojemnika pomiarowego system zraszania będzie pracował normalnie. Czujnik MSystem zaprojektowany został z myślą o łatwym montażu i niezawodnym działaniu. Czujnik MSystem nie wymaga dodatkowego przewodu zasilającego, do podłączenia wymagany jest przewód dwu żyłowy, czujnik zasilany jest napięciem podanym na zawory elektromagnetyczne, jest kompatybilny ze wszystkimi sterownikami systemów zraszających 24 VAC.

2. Wykaz elementów

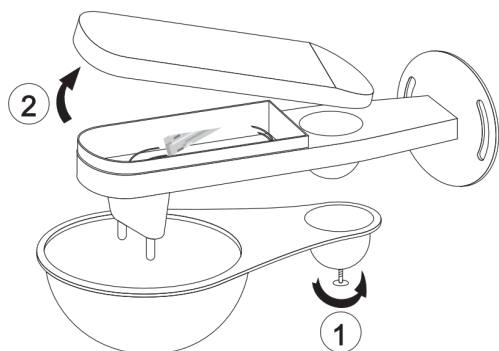
1. Korpus z modułem elektronicznym
2. Pokrywa korpusu
3. Zbiornik pomiarowy wody deszczowej
- 4a. Śruba mocująca oraz do regulacji (4b) poziomu pojemnika pomiarowego (moment zadziałania czujnika)
5. Sondy pomiarowe
6. Śruba mocująca pokrywę korpusu



3. Montaż

Czujnik MSystem należy instalować w otwartej przestrzeni, w miejscu słonecznym, gdzie występuje naturalny opad, należy unikać miejsc gdzie może dostać się woda z rynien, zraszaczy jak również wszelkie zanieczyszczenia (liście, piasek itp.).

1. Odkręcić śrubę (4a) mocującą pojemnik pomiarowy
2. Odkręcić śrubę (6) mocującą pokrywę korpusu
3. Przykręcić korpus (1) do stabilnego, pionowego podłoża
4. Wprowadzić przewód i podłączyć do styków 1,2 na płytce elektronicznej
5. Założyć i przykręcić pokrywę korpusu
6. Przykręcić i wyregulować pojemnik pomiarowy



4. Podłączenie

Czujnik MSystem należy wpiąć pomiędzy wspólny styk COM sterownika a wspólny przewód zaworów elektromagnetycznych według poniższego przykładu (1). Po poprawnym montażu zaleca się wykonać test działania według poniższej kolejności:

1. Wyregulować poziom pojemnika pomiarowego.
2. Włączyć ręcznie system zraszania.
3. Nalać wody do pojemnika pomiarowego tak aby obydwie sondy pomiarowe miały kontakt z wodą.
4. Poprawnie działający system powinien się wyłączyć.
5. Po usunięciu wody z pojemnika pomiarowego zraszanie powinno się włączyć.

5. Uwagi

Zabronione jest stosowanie innych napięć niż 24 VAC, podłączenie do innego napięcia spowoduje nieodwracalne uszkodzenie czujnika oraz niebezpieczeństwo. Nie należy uruchamiać więcej niż 3 zawory elektromagnetyczne równocześnie, maksymalne obciążenie nie może przekroczyć 1A. Nie należy stosować w systemach z bezpośrednim podłączeniem do pompy bez czujnika przepływu.