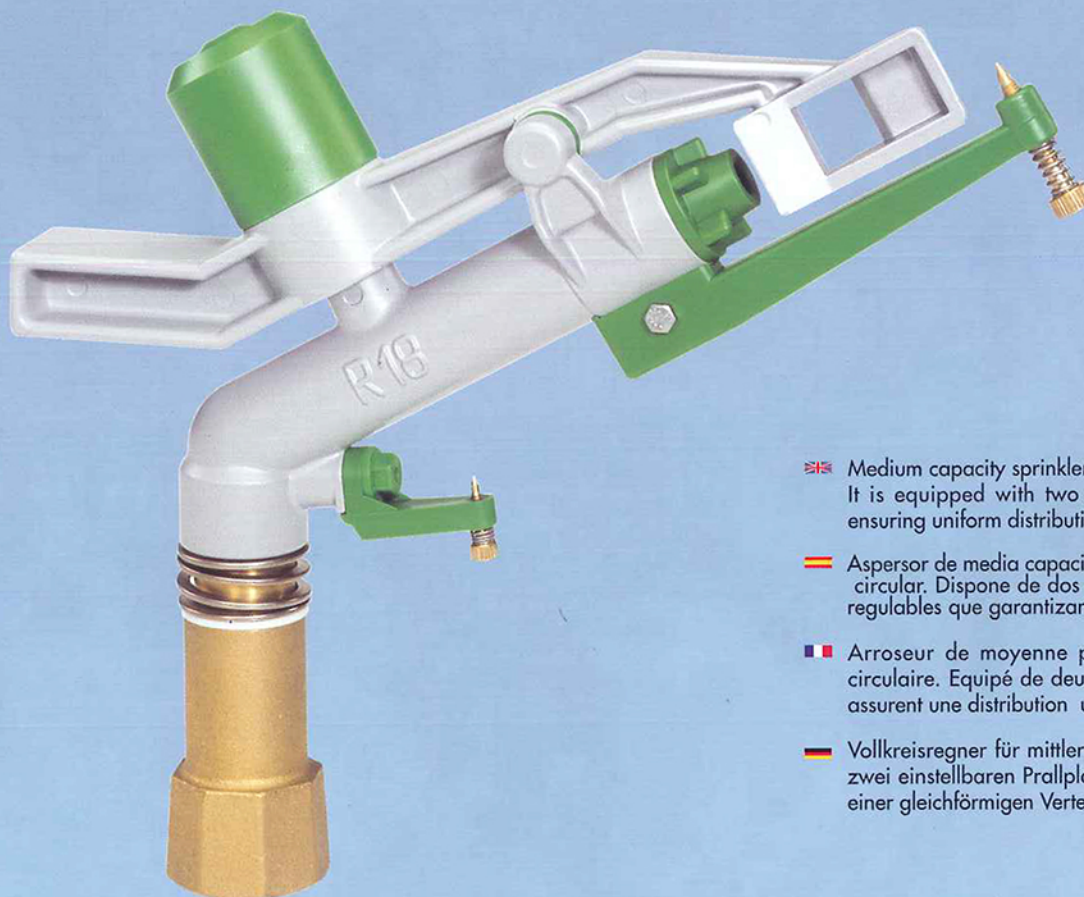


R 18



ATTACCO 1" 1/4 CIRCOLARE

■ Irrigatore di media portata, con funzionamento circolare. È dotato di due rompigetti regolabili che assicurano una distribuzione uniforme.



■ Medium capacity sprinkler with circular operation. It is equipped with two adjustable jet dividers ensuring uniform distribution.

■ Aspersor de media capacidad, con funcionamiento circular. Dispone de dos distribuidores de chorro regulables que garantizan un suministro uniforme.

■ Arroseur de moyenne portée; fonctionnement circulaire. Equipé de deux brise-jet réglables qui assurent une distribution uniforme.

■ Vollkreisregner für mittlere Leistung. Komplett mit zwei einstellbaren Prallplatten zur Gewährleistung einer gleichförmigen Verteilung.

Bocchigli Ø mm	Pressione all' irrigat. BAR	Gittata Massima m	PORTATA EROGATA		Superficie o mq	Precipita- zione mm./h	DISPOSIZIONE a ▲			DISPOSIZIONE a ■		
			m ³ /h	Lt/Sec.			distanza max. m	superf. mq	precipitaz. mm/h	distanza max m	superf. mq	precipitaz. mm/h
8X4	1,5	15,0	3,64	1,011	706	5,1	21/25	540	6,7	21	411	8,2
	2	16,5	4,17	1,158	845	4,8	24/28	678	6,1	23	529	7,8
	3	19,0	5,09	1,413	1133	4,4	28/32	900	5,6	26	676	7,5
	4	21,5	5,95	1,652	1451	4,1	32/36	1156	5,1	30	900	6,6
9X4	1,5	15,5	4,38	1,216	754	5,8	22/26	576	7,6	22	484	9,0
	2	17,0	5,08	1,411	907	5,6	24/28	678	7,4	24	576	8,8
	3	20,0	6,22	1,727	1256	4,9	30/34	1024	6,0	28	784	7,9
	4	22,0	7,31	2,030	1519	4,8	33/38	1260	5,8	31	961	7,6
10X4	1,5	16,0	5,05	1,402	803	6,2	24/28	678	7,4	22	484	10,4
	2	18,0	6,03	1,675	1017	5,9	27/31	841	7,1	25	625	9,6
	3	20,5	7,37	2,047	1319	5,5	30/35	1056	6,9	28	784	9,4
	4	22,5	8,63	2,397	1589	5,4	33/39	1296	6,6	31	961	8,9
11X4	2	18,5	7,22	2,005	1074	6,7	26/32	841	8,5	26	676	10,6
	3	21,0	8,82	2,452	1384	6,3	32/36	1156	7,6	29	841	10,4
	4	23,0	10,30	2,861	1661	6,2	34/40	1369	7,5	32	1024	10,0
12X4	2	19,0	8,43	2,341	1133	7,4	28/32	900	9,3	26	676	12,4
	3	21,5	10,04	2,788	1451	6,9	32/36	1156	8,6	30	900	11,1
	4	24,0	12,01	3,336	1808	6,6	35/41	1444	8,3	34	1156	10,3
13X4	2	19,5	9,78	2,716	1193	8,1	28/33	930	10,5	27	729	13,4
	3	22,0	11,70	3,250	1519	7,7	35/38	1225	9,5	31	961	12,1
	4	24,5	13,75	3,819	1884	7,2	35/42	1482	9,2	35	1225	11,2