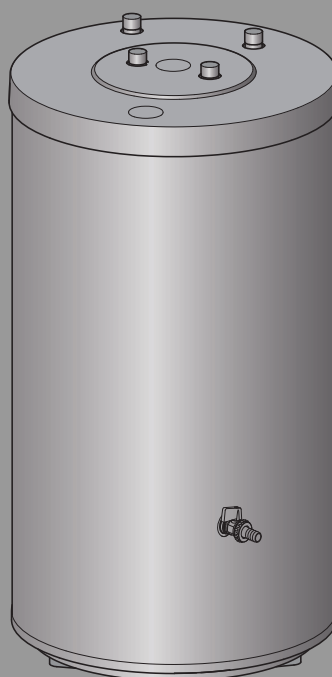


Logalux

ES120 S

Buderus

[de] Warmwasserspeicher	Installations- und Wartungsanleitung für den Fachmann.	2
[cs] Zásobník teplé vody	Zásobník teplé vody	9
[fi] Boiler	Installatie- en onderhoudshandleiding voor de installateur.	16
[fr] Ballon d'eau chaude sanitaire	Notice d'installation et d'entretien pour le professionnel	23
[pl] Podgrzewacz pojemnościowy c.w.u.	Instrukcja montażu i konserwacji dla instalatora	31
[ru] бак-водонагреватель	Инструкция по монтажу и техническому обслуживанию для специалистов	38



Inhaltsverzeichnis

1 Symbolerklärung und Sicherheitshinweise 2

1.1 Symbolerklärung 2

1.2 Allgemeine Sicherheitshinweise 2

2 Angaben zum Produkt 3

2.1 Bestimmungsgemäße Verwendung 3

2.2 Lieferumfang 3

2.3 Produktbeschreibung 3

2.4 Typschild 3

2.5 Technische Daten 4

2.6 Produktdaten zum Energieverbrauch 4

3 Vorschriften 4

4 Transport 5

5 Montage 5

5.1 Aufstellraum 5

5.2 Speicher aufstellen 5

5.3 Hydraulischer Anschluss 5

5.3.1 Speicher hydraulisch anschließen 5

5.3.2 Sicherheitsventil einbauen 6

5.4 Temperaturfühler 6

5.5 Elektro-Heizeinsatz (Zubehör) 6

6 Inbetriebnahme 6

6.1 Speicher in Betrieb nehmen 6

6.2 Betreiber einweisen 6

7 Außerbetriebnahme 7

8 Umweltschutz/Entsorgung 7

9 Inspektion und Wartung 7

9.1 Inspektion 7

9.2 Wartung 7

9.3 Wartungsintervalle 7

9.4 Wartungsarbeiten 8

9.4.1 Sicherheitsventil prüfen 8

9.4.2 Entkalkung und Reinigung 8

9.4.3 Wiederinbetriebnahme 8

9.5 Funktionsprüfung 8

9.6 Checkliste für die Wartung 8

1 Symbolerklärung und Sicherheitshinweise

1.1 Symbolerklärung

Warnhinweise

In Warnhinweisen kennzeichnen Signalwörter die Art und Schwere der Folgen, falls die Maßnahmen zur Abwendung der Gefahr nicht befolgt werden.

Folgende Signalwörter sind definiert und können im vorliegenden Dokument verwendet sein:

 **GEFAHR:**

GEFAHR bedeutet, dass schwere bis lebensgefährliche Personenschäden auftreten werden.

 **WARNUNG:**

WARNUNG bedeutet, dass schwere bis lebensgefährliche Personenschäden auftreten können.

 **VORSICHT:**

VORSICHT bedeutet, dass leichte bis mittelschwere Personenschäden auftreten können.

HINWEIS:

HINWEIS bedeutet, dass Sachschäden auftreten können.

Wichtige Informationen



Wichtige Informationen ohne Gefahren für Menschen oder Sachen werden mit dem gezeigten Info-Symbol gekennzeichnet.

Weitere Symbole

Symbol	Bedeutung
▶	Handlungsschritt
→	Querverweis auf eine andere Stelle im Dokument
•	Aufzählung/Listeneintrag
-	Aufzählung/Listeneintrag (2. Ebene)

Tab. 1

1.2 Allgemeine Sicherheitshinweise

 **Installation, Inbetriebnahme, Wartung**

Installation, Inbetriebnahme und Wartung darf nur ein zugelassener Fachbetrieb ausführen.

- ▶ Speicher und Zubehör entsprechend der zugehörigen Installationsanleitung montieren und in Betrieb nehmen
- ▶ Um Sauerstoffeintrag und damit auch Korrosion zu vermindern, keine diffusionsoffenen Bauteile verwenden! Keine offenen Ausdehnungsgefäße verwenden.
- ▶ **Sicherheitsventil keinesfalls verschließen!**
- ▶ Nur Originalersatzteile verwenden.

⚠ Hinweise für die Zielgruppe

Diese Installationsanleitung richtet sich an Fachkräfte für Gas- und Wasserinstallationen, Heizungs- und Elektrotechnik. Die Anweisungen in allen Anleitungen müssen eingehalten werden. Bei Nichtbeachten können Sachschäden und Personenschäden bis hin zur Lebensgefahr entstehen.

- ▶ Installationsanleitungen (Wärmeerzeuger, Heizungsregler, usw.) vor der Installation lesen.
- ▶ Sicherheits- und Warnhinweise beachten.
- ▶ Nationale und regionale Vorschriften, technische Regeln und Richtlinien beachten.
- ▶ Ausgeführte Arbeiten dokumentieren.

⚠ Übergabe an den Betreiber

Weisen Sie den Betreiber bei der Übergabe in die Bedienung und die Betriebsbedingungen der Heizungsanlage ein.

- ▶ Bedienung erklären – dabei besonders auf alle sicherheitsrelevanten Handlungen eingehen.
- ▶ Darauf hinweisen, dass Umbau oder Instandsetzungen nur von einem zugelassenen Fachbetrieb ausgeführt werden dürfen.
- ▶ Auf die Notwendigkeit von Inspektion und Wartung für den sicheren und umweltverträglichen Betrieb hinweisen.
- ▶ Installations- und Bedienungsanleitungen zur Aufbewahrung an den Betreiber übergeben.

2 Angaben zum Produkt

2.1 Bestimmungsgemäße Verwendung

Warmwasserspeicher aus Edelstahl (Speicher) sind für das Erwärmen und Speichern von Trinkwasser bestimmt. Die für Trinkwasser geltenden länderspezifischen Vorschriften, Richtlinien und Normen beachten.

Die Speicher nur in geschlossenen Warmwasser-Heizungssystemen verwenden. Jede andere Verwendung ist nicht bestimmungsgemäß. Daraus resultierende Schäden sind von der Haftung ausgeschlossen.

Als Rahmenbedingung für das Trinkwasser gilt die Europäische Trinkwasserrichtlinie 98/83/EV vom 03.11.1998.

Folgende Werte sind hervorzuheben:

Wasserqualität	Einheit	Wert
Chlorid	ppm	≤ 250
Sulfat	ppm	≤ 250
pH-Wert	-	≥ 6,5... ≤ 9,5
Leitfähigkeit	µS/cm	≤ 2500

Tab. 2 Anforderung an das Trinkwasser

2.2 Lieferumfang

- Warmwasserspeicher
- technische Dokumentation

2.3 Produktbeschreibung

Diese Installations- und Wartungsanleitung ist für folgende Typen gültig:

- Speicher aus Edelstahl (gebeizt und passiviert) mit Wärmetauscher zum Anschluss an einen Wärmeerzeuger: ES120 S

Pos.	Beschreibung
1	Verkleidung, lackiertes Blech mit 75 mm Polyurethan-Hartschaumwärmeschutz
2	Speicherbehälter, Edelstahl
3	Wärmetauscher für Nachheizung durch Heizgerät
4	Tauchhülse für Temperaturfühler
5	PS-Verkleidungsdeckel
6	Speichervorlauf
7	Warmwasseraustritt
8	Speicherrücklauf
9	Kaltwassereintritt
10	Entleerhahn

Tab. 3 Produktbeschreibung (→ Bild 1, Seite 46)

2.4 Typschild

Pos.	Beschreibung
1	Typ
2	Seriennummer
3	Nutzhalt (gesamt)
4	Bereitschaftswärmeaufwand
5	Erwärmtes Volumen durch Elektro-Heizeinsatz
6	Herstellungsjahr
7	Korrosionsschutz
8	Maximale Temperatur Warmwasser
9	Maximale Vorlauftemperatur Heizwasser
10	Maximale Vorlauftemperatur Solar
11	Elektrische Anschlussleitung
12	Dauerleistung
13	Volumenstrom zur Erreichung der Dauerleistung
14	Mit 40 °C zapfbares Volumen durch Elektro-Heizeinsatz erwärmt
15	Maximaler Betriebsdruck Trinkwasserseite
16	Maximaler Auslegungsdruck (Kaltwasser)
17	Maximaler Betriebsdruck Heizwasser
18	Maximaler Betriebsdruck Solarseite
19	Maximaler Betriebsdruck Trinkwasserseite (nur CH)
20	Maximaler Prüfdruck Trinkwasserseite (nur CH)
21	Maximale Warmwassertemperatur bei Elektro-Heizeinsatz

Tab. 4 Typschild

2.5 Technische Daten

	Einheit	ES120 S-A
Abmessungen und technische Daten	-	→ Bild 2, Seite 46
Druckverlustdiagramm	-	→ Bild 3, Seite 47
Speicherinhalt		
Nutzinhalt (gesamt)	l	112
Nutzbare Warmwassermenge ¹⁾ bei Warmwasser-Auslauftemperatur ²⁾ :		
45 °C	l	160
40 °C	l	186
Maximaler Durchflussmenge	l/min	12
Maximale Temperatur Warmwasser	°C	95
Maximaler Betriebsdruck Trinkwasser	bar	10
Maximaler Prüfdruck Warmwasser	bar	10
Wärmetauscher		
Inhalt	l	4,1
Oberfläche	m ²	0,74
Leistungskennzahl N _L ³⁾	N _L	1,2
Dauerleistung (bei 80 °C Vorlauftemperatur, 45 °C Warmwasser-Auslauftemperatur und 10 °C Kaltwassertemperatur)	kW l/min	31,6 12,9
Aufheizzeit bei Nennleistung	min	32
Maximale Beheizungsleistung ⁴⁾	kW	31,6
Maximale Temperatur Heizwasser	°C	160
Maximaler Betriebsdruck Heizwasser	bar Ü	16

- 1) Ohne Solarheizung oder Nachladung; eingestellte Speichertemperatur 60 °C.
- 2) Gemischtes Wasser an Zapfstelle (bei 10 °C Kaltwassertemperatur).
- 3) Die Leistungskennzahl N_L = 1 nach DIN 4708 für 3,5 Personen, Normalwanne und Küchenspüle. Temperaturen: Speicher 60 °C, Warmwasser-Auslauftemperatur 45 °C und Kaltwasser 10 °C. Messung mit max. Beheizungsleistung. Bei Verringerung der Beheizungsleistung wird N_L kleiner.
- 4) Bei Wärmeerzeugern mit höherer Heizleistung auf den angegebenen Wert begrenzen.

Tab. 5 Technische Daten

2.6 Produktdaten zum Energieverbrauch

Die folgenden Produktdaten entsprechen den Anforderungen der EU-Verordnungen Nr. 811/2013 und Nr. 812/2013 zur Ergänzung der Richtlinie 2010/30/EU.

Die Umsetzung dieser Richtlinien mit Angabe der ErP-Werte erlaubt den Herstellern die Verwendung des "CE"-Zeichens.

Artikelnummer	Produkttyp	Speichervolumen (V)	Warmhalteverlust (S)	Warmwasseraufbereitungs-Energieeffizienzklasse
7735500495	ES120 S-A	112,0l	30,5 W	A

Tab. 6 Produktdaten zum Energieverbrauch

3 Vorschriften

Folgende Richtlinien und Normen beachten:

- Örtliche Vorschriften
- **EnEG** (in Deutschland)
- **EnEV** (in Deutschland)

Installation und Ausrüstung von Heizungs- und Warmwasserbereitungsanlagen:

- **DIN-** und **EN-Normen**
 - **DIN 4753-1** – Wassererwärmer ...; Anforderungen, Kennzeichnung, Ausrüstung und Prüfung
 - **DIN 4753-7** – Trinkwassererwärmer, Behälter mit einem Volumen bis 1000 l, Anforderungen an die Herstellung, Wärmedämmung und den Korrosionsschutz
 - **DIN EN 12897** – Wasserversorgung - Bestimmung für ... Speicherwassererwärmer (Produktnorm)
 - **DIN 1988-100** – Technische Regeln für Trinkwasser-Installationen
 - **DIN EN 1717** – Schutz des Trinkwassers vor Verunreinigungen ...
 - **DIN EN 806-5** – Technische Regeln für Trinkwasserinstallationen
 - **DIN 4708** – Zentrale Wassererwärmungsanlagen
- **DVGW**
 - Arbeitsblatt W 551 – Trinkwassererwärmungs- und Leitungsanlagen; Technische Maßnahmen zur Verminderung des Legionellenwachstums in Neuanlagen; ...
 - Arbeitsblatt W 553 – Bemessung von Zirkulationssystemen ...

Produktdaten zum Energieverbrauch

- **EU-Verordnung und Richtlinien**
 - **Richtlinie 2010/30/EU**
 - **EU-Verordnung 811/2013 und 812/2013**

Für Frankreich geltende Normen und Richtlinien

- **Vorschrift für die Installation und Wartung in Wohngebäuden**
 - Gesundheitsvorschrift des Departements
 - **Norm NF C 15-100** – Elektrische Niederspannungsinstallation – Vorschriften
 - **Norm NF EN 60-335/1** – Sicherheit elektrischer Geräte für den Hausgebrauch und ähnliche Zwecke
 - **Norm NF EN 41-221** – Kupferrohrleitungen – Kaltwasser- und Warmwasserverteilung, Abwasser- und Regenwasserentsorgung, Klimatechnik (früher DTU 60.5)
 - **Norm NF P 40-201** – Sanitärtechnik für Wohngebäude (früher DTU 60.1)
 - **Norm NF EN 1717** – Schutz interner Trinkwassernetze vor Verunreinigung und allgemeine Anforderungen an Vorrichtungen zur Verhütung von Trinkwasserunreinigungen durch Rückfließen
 - **Erlass vom 23. Juni 1978, geänderter Erlass vom 30. November 2005 zu Heizungsanlagen, Warmwasserversorgung, Vorschriften für Installation und Sicherheit** – Es ist insbesondere darauf zu achten, dass die maximale Brauchwassertemperatur eingehalten wird.
 - **Erlass des Gesundheitsministeriums zum Schutz von Trinkwasser** – Das Befüllungssystem der Installation muss mit einem Trennungssystem versehen werden, es müssen für Brauchwasser zugelassene Werkstoffe und Zubehör verwendet werden (französische ACS-Zulassung).

4 Transport



WARNUNG:

Verletzungsgefahr durch Tragen schwerer Lasten und unsachgemäße Sicherung bei dem Transport!

- ▶ Geeignete Transportmittel verwenden.
 - ▶ Speicher gegen Herunterfallen sichern.
-
- ▶ Verpackten Speicher mit Sackkarre und Spanngurt transportieren (→ Bild 5, Seite 47).

-oder-

- ▶ Unverpackten Speicher mit Transportnetz transportieren, dabei die Anschlüsse vor Beschädigung schützen.



Der Wärmetauscher ist nicht absolut starr montiert. Daher sind klappernde Geräusche beim Transport möglich. Dies ist technisch unbedenklich und bedeutet keinen Defekt am Speicher.

5 Montage

Der Speicher wird komplett geliefert.

- ▶ Speicher auf Unversehrtheit und Vollständigkeit prüfen.

5.1 Aufstellraum

HINWEIS:

Anlagenschaden durch unzureichende Tragkraft der Aufstellfläche oder durch ungeeigneten Untergrund!

- ▶ Sicherstellen, dass die Aufstellfläche eben ist und ausreichende Tragkraft besitzt.
-
- ▶ Speicher im trockenen und frostfreien Innenraum aufstellen.
 - ▶ Wenn die Gefahr besteht, dass sich am Aufstellort Wasser am Boden ansammelt: Speicher auf einen Sockel stellen.
 - ▶ Mindestwandabstände im Aufstellraum (→ Bild 4, Seite 47) beachten.

5.2 Speicher aufstellen

- ▶ Verpackungsmaterial entfernen.
- ▶ Speicher aufstellen und ausrichten (→ Bild 7/ 8 Seite 48).
- ▶ Teflonband oder Teflonfaden anbringen. (→ Bild 9, Seite 48).

5.3 Hydraulischer Anschluss



WARNUNG:

Brandgefahr durch Löt- und Schweißarbeiten!

- ▶ Bei Löt- und Schweißarbeiten geeignete Schutzmaßnahmen ergreifen, da die Wärmedämmung brennbar ist (z. B. Wärmedämmung abdecken).
- ▶ Speicherverkleidung nach der Arbeit auf Unversehrtheit prüfen.



WARNUNG:

Gesundheitsgefahr durch verschmutztes Wasser!

Unsauber durchgeführte Montagearbeiten verschmutzen das Wasser.

- ▶ Speicher hygienisch einwandfrei gemäß den länderspezifischen Normen und Richtlinien installieren und ausrüsten.

5.3.1 Speicher hydraulisch anschließen

Anlagenbeispiel mit allen empfohlenen Ventilen und Hähnen im Grafikeil (→ Bild 10, Seite 49)

- ▶ Installationsmaterial verwenden, das bis 95 °C (203 °F) temperaturbeständig ist.
- ▶ Keine offenen Ausdehnungsgefäße verwenden.
- ▶ Bei Wassererwärmungsanlagen mit Kunststoffleitungen metallische Anschlussverschraubungen verwenden.
- ▶ Entleerleitung entsprechend dem Anschluss dimensionieren.
- ▶ Um das Entschlammern zu gewährleisten, keine Bogen in die Entleerleitung einbauen.
- ▶ Ladeleistung möglichst kurz ausführen und dämmen.
- ▶ Bei Verwendung eines Rückschlagventils in der Zuleitung zum Kaltwassereintritt: Sicherheitsventil zwischen Rückschlagventil und Kaltwassereintritt einbauen.
- ▶ Bei einem Ruhedruck der Anlage von über 5 bar, Druckminderer an der Kaltwasserleitung installieren
- ▶ Alle nicht benutzten Anschlüsse verschließen.

Pos.	Beschreibung
1	Speicherbehälter
2	Be- und Entlüftungsventil
3	Absperrventil mit Entleerventil
4	Sicherheitsventil
5	Rückschlagklappe
6	Absperrventil
7	Zirkulationspumpe
8	Druckminderventil (bei Bedarf)
9	Prüfventil
10	Rückflussverhinderer
11	Manometeranschlussstutzen
AB	Warmwasseraustritt
EK	Kaltwassereintritt
EZ	Eintritt Zirkulation

Tab. 7

5.3.2 Sicherheitsventil einbauen

- ▶ Für Trinkwasser zugelassenes Sicherheitsventil (\geq DN 20) in die Kaltwasserleitung einbauen (\rightarrow Bild 10, Seite 49).
- ▶ Installationsanleitung des Sicherheitsventils beachten.
- ▶ Abblaseleitung des Sicherheitsventils frei beobachtbar im frostsicheren Bereich über einer Entwässerungsstelle münden lassen.
 - Die Abblaseleitung muss mindestens dem Austrittsquerschnitt des Sicherheitsventils entsprechen.
 - Die Abblaseleitung muss mindestens den Volumenstrom abblasen können, der im Kaltwassereintritt möglich ist (\rightarrow Tab. 2.5).
- ▶ Hinweisschild mit folgender Beschriftung am Sicherheitsventil anbringen: „Abblaseleitung nicht verschließen. Während der Beheizung kann betriebsbedingt Wasser austreten.“

Wenn der Ruhedruck der Anlage 80 % des Sicherheitsventil-Ansprechdrucks überschreitet:

- ▶ Druckminderer vorschalten (\rightarrow Bild 10, Seite 49).

Netzdruck (Ruhedruck)	Ansprechdruck Sicherheitsventil	Druckminderer	
		In der EU	Außerhalb der EU
< 4,8 bar	\geq 6 bar	Nicht erforderlich	Nicht erforderlich
5 bar	6 bar	\leq 4,8 bar	\leq 4,8 bar
5 bar	\geq 8bar	Nicht erforderlich	Nicht erforderlich
6 bar	\geq 8bar	\leq 5 bar	Nicht erforderlich
7,8 bar	10 bar	\leq 5 bar	Nicht erforderlich

Tab. 8 Auswahl eines geeigneten Druckminderers

5.4 Temperaturfühler

Zur Messung und Überwachung der Wassertemperatur einen Temperaturfühler montieren. Anzahl und Position der Temperaturfühler (Tauchhülse), siehe Produktbeschreibung, Tab. 2.3, Seite 3

- ▶ Temperaturfühler montieren (\rightarrow Bild 11 und 12, Seite 49).
Für einen guten thermischen Kontakt darauf achten, dass die Fühlerfläche auf der gesamten Länge Kontakt zur Tauchhülsefläche hat.

5.5 Elektro-Heizeinsatz (Zubehör)

- ▶ Elektro-Heizeinsatz entsprechend der separaten Installationsanleitung einbauen.
- ▶ Nach Abschluss der kompletten Speicherinstallation eine Schutzleiterprüfung durchführen. Dabei metallische Anschlussverschraubungen einbeziehen.

6 Inbetriebnahme



GEFAHR:

Beschädigung des Speichers durch Überdruck!

Durch Überdruck können Spannungsrisse entstehen.

- ▶ Abblaseleitung des Sicherheitsventils nicht verschließen.
 - ▶ Vor Anschluss des Speichers, die Dichtheitsprüfung an den Wasserleitungen durchführen.
-
- ▶ Heizgerät, Baugruppen und Zubehöre nach den Hinweisen des Herstellers und den technischen Dokumenten in Betrieb nehmen.

6.1 Speicher in Betrieb nehmen

- ▶ Vor dem Füllen des Speichers:
Rohrleitungen und Speicher mit Trinkwasser spülen.
- ▶ Speicher bei geöffneter Warmwasserzapfstelle füllen, bis Wasser austritt.
- ▶ Dichtheitsprüfung durchführen.



Die Dichtheitsprüfung des Speichers ausschließlich mit Trinkwasser durchführen. Der Prüfdruck darf warmwasserseitig maximal 10 bar Überdruck betragen.

Einstellen der Speichertemperatur

- ▶ Gewünschte Speichertemperatur nach der Bedienungsanleitung des Heizgerätes einstellen.

6.2 Betreiber einweisen



WARNUNG:

Verbrühungsgefahr an den Warmwasser-Zapfstellen!

Während der thermischen Desinfektion und wenn die Warmwassertemperatur \geq 60 °C eingestellt ist, besteht Verbrühungsgefahr an den Warmwasser-Zapfstellen.

- ▶ Betreiber darauf hinweisen, dass er nur gemischtes Wasser aufdreht.
- ▶ Wirkungsweise und Handhabung der Heizungsanlage und des Speichers erklären und auf sicherheitstechnische Punkte besonders hinweisen.
- ▶ Funktionsweise und Prüfung des Sicherheitsventils erklären.
- ▶ Alle beigelegten Dokumente dem Betreiber aushändigen.
- ▶ **Empfehlung für den Betreiber:** Wartungs- und Inspektionsvertrag mit einem zugelassenen Fachbetrieb abschließen. Den Speicher gemäß den vorgegebenen Wartungsintervallen (\rightarrow Tab. 9) warten und jährlich inspizieren.

Betreiber auf folgende Punkte hinweisen:

- ▶ Warmwassertemperatur einstellen.
 - Beim Aufheizen kann Wasser am Sicherheitsventil austreten.
 - Abblaseleitung des Sicherheitsventils immer offen halten.
 - Wartungsintervalle einhalten (\rightarrow Tab. 9).
 - **Bei Frostgefahr und kurzzeitiger Abwesenheit des Betreibers:** Heizungsanlage in Betrieb lassen und die niedrigste Warmwassertemperatur einstellen.

7 Außerbetriebnahme

- ▶ Temperaturregler am Regelgerät ausschalten.



WARNUNG:

Verbrühungsgefahr durch heißes Wasser!

Heißes Wasser kann zu schweren Verbrennungen führen.

- ▶ Speicher ausreichend abkühlen lassen.
- ▶ Speicher entleeren.
- ▶ Alle Baugruppen und Zubehöre der Heizungsanlage nach den Hinweisen des Herstellers, in den technischen Dokumenten, außer Betrieb nehmen.
- ▶ Absperrventile schließen.
- ▶ Wärmetauscher druckfrei machen.
- ▶ Wärmetauscher, bei Frost und Außerbetriebnahme, komplett entleeren, auch im unteren Bereich des Behälters.

Um Korrosion zu vermeiden:

- ▶ Damit der Innenraum gut austrocknen kann, Prüföffnung geöffnet lassen.

8 Umweltschutz/Entsorgung

Der Umweltschutz ist ein Unternehmensgrundsatz der Bosch-Gruppe. Qualität der Produkte, Wirtschaftlichkeit und Umweltschutz sind für uns gleichrangige Ziele. Gesetze und Vorschriften zum Umweltschutz werden strikt eingehalten.

Zum Schutz der Umwelt setzen wir unter Berücksichtigung wirtschaftlicher Gesichtspunkte bestmögliche Technik und Materialien ein.

Verpackung

Bei der Verpackung sind wir an den länderspezifischen Verwertungssystemen beteiligt, die ein optimales Recycling gewährleisten. Alle verwendeten Verpackungsmaterialien sind umweltverträglich und wiederverwertbar.

Altgerät

Altgeräte enthalten Wertstoffe, die wiederverwertet werden können. Die Baugruppen sind leicht zu trennen. Kunststoffe sind gekennzeichnet. Somit können die verschiedenen Baugruppen sortiert und wiederverwertet oder entsorgt werden.

9 Inspektion und Wartung



WARNUNG:

Verbrühungsgefahr durch heißes Wasser!

Heißes Wasser kann zu schweren Verbrennungen führen.

- ▶ Speicher ausreichend abkühlen lassen.
- ▶ Vor allen Wartungen den Speicher abkühlen lassen.
- ▶ Reinigung und Wartung in den angegebenen Intervallen durchführen.
- ▶ Mängel sofort beheben.
- ▶ Nur Originalersatzteile verwenden!

9.1 Inspektion

Gemäß DIN EN 806-5 ist an Speichern alle 2 Monate eine Inspektion/Kontrolle durchzuführen. Dabei die eingestellte Temperatur kontrollieren und mit der tatsächlichen Temperatur des erwärmten Wassers vergleichen.

9.2 Wartung

Gemäß DIN EN 806-5, Anhang A, Tabelle A1, Zeile 42 ist eine jährliche Wartung durchzuführen. Dazu gehören folgende Arbeiten:

- Funktionskontrolle des Sicherheitsventils
- Dichtheitsprüfung aller Anschlüsse
- Reinigung des Speichers
- Überprüfung der Anode

9.3 Wartungsintervalle

Die Wartung ist in Abhängigkeit von Durchfluss, Betriebstemperatur und Wasserhärte durchzuführen (→ Tab. 9). Aufgrund unserer langjährigen Erfahrung empfehlen wir daher die Wartungsintervalle gemäß Tab. 9 zu wählen.

Die Verwendung von chloriertem Trinkwasser oder Enthärtungsanlagen verkürzt die Wartungsintervalle.

Die Wasserbeschaffenheit kann beim örtlichen Wasserversorger erfragt werden.

Je nach Wasserzusammensetzung sind Abweichungen von den genannten Anhaltswerten sinnvoll.

Wasserhärte [°dH]	3...8,4	8,5...14	> 14
Calciumcarbonatkonzentration [mol/m ³]	0,6...1,5	1,6...2,5	> 2,5
Temperaturen	Monate		
Bei normalem Durchfluss (< Speicherinhalt/24 h)			
< 60 °C	24	21	15
60...70 °C	21	18	12
> 70 °C	15	12	6
Bei erhöhtem Durchfluss (> Speicherinhalt/24 h)			
< 60 °C	21	18	12
60...70 °C	18	15	9
> 70 °C	12	9	6

Tab. 9 Wartungsintervalle nach Monaten

9.4 Wartungsarbeiten

9.4.1 Sicherheitsventil prüfen

- ▶ Sicherheitsventil jährlich prüfen.

9.4.2 Entkalkung und Reinigung



Um die Reinigungswirkung zu erhöhen, Wärmetauscher vor dem Ausspritzen aufheizen. Durch den Thermoschockeffekt lösen sich Verkrustungen besser (z. B. Kalkablagerungen).

- ▶ Speicher trinkwasserseitig vom Netz nehmen.
- ▶ Absperrventile schließen und bei Verwendung eines Elektro Heizeinsatzes diesen vom Stromnetz trennen
- ▶ Speicher entleeren.
- ▶ Prüföffnung am Speicher öffnen.
- ▶ Innenraum des Speichers auf Verunreinigung untersuchen.

-oder-

- ▶ **Bei kalkarmem Wasser:**

Behälter regelmäßig prüfen und von Kalkablagerungen reinigen.

-oder-

- ▶ **Bei kalkhaltigem Wasser oder starker Verschmutzung:**

Speicher entsprechend anfallender Kalkmenge regelmäßig durch eine chemische Reinigung entkalken (z. B. mit einem geeigneten kalklösenden Mittel auf Zitronensäurebasis).

- ▶ Speicher ausspritzen.
- ▶ Rückstände mit einem Nass-/Trockensauger mit Kunststoffsaugrohr entfernen.
- ▶ Prüföffnung mit neuer Dichtung schließen.

9.4.3 Wiederinbetriebnahme

- ▶ Speicher nach durchgeführter Reinigung oder Reparatur gründlich durchspülen.
- ▶ Heizungs- und trinkwasserseitig entlüften.

9.5 Funktionsprüfung

HINWEIS:

Schäden durch Überdruck!

Ein nicht einwandfrei funktionierendes Sicherheitsventil kann zu Schäden durch Überdruck führen!

- ▶ Funktion des Sicherheitsventils prüfen und mehrmals durch Anlüften durchspülen.
- ▶ Abblaseöffnung des Sicherheitsventils nicht verschließen.

9.6 Checkliste für die Wartung

- ▶ Protokoll ausfüllen und die durchgeführten Arbeiten notieren.

	Datum							
1	Sicherheitsventil auf Funktion prüfen							
2	Anschlüsse auf Dichtheit prüfen							
3	Speicher innen entkalken/reinigen							
4	Unterschrift Stempel							

Tab. 10 Checkliste für die Inspektion und Wartung

Obsah	
1 Vysvětlení symbolů a bezpečnostní pokyny	9
1.1 Použité symboly	9
1.2 Všeobecné bezpečnostní pokyny	9
2 Údaje o výrobku	10
2.1 Užívání k určenému účelu.....	10
2.2 Rozsah dodávky	10
2.3 Popis výrobku	10
2.4 Typový štítek	10
2.5 Technické údaje	11
2.6 Údaje o výrobku s ohledem na spotřebu energie . . .	11
3 Předpisy	11
4 Přeprava	12
5 Montáž	12
5.1 Prostor instalace	12
5.2 Ustavení zásobníku	12
5.3 Hydraulické připojení	12
5.3.1 Hydraulické připojení zásobníku	12
5.3.2 Montáž pojistného ventilu	13
5.4 Teplotní čidlo	13
5.5 Elektrická topná vložka (příslušenství)	13
6 Uvedení do provozu	13
6.1 Uvedení zásobníku do provozu	13
6.2 Zaškolení provozovatele	13
7 Odstavení z provozu	14
8 Ochrana životního prostředí a likvidace odpadu	14
9 Servisní prohlídky a údržba	14
9.1 Servisní prohlídka.....	14
9.2 Údržba.....	14
9.3 Intervaly údržby	14
9.4 Údržbové práce	15
9.4.1 Kontrola pojistného ventilu	15
9.4.2 Odvápnění a čištění	15
9.4.3 Opětovné uvedení do provozu	15
9.5 Kontrola funkcí	15
9.6 Seznam kontrol pro údržbu	15

1 Vysvětlení symbolů a bezpečnostní pokyny

1.1 Použité symboly

Výstražné pokyny

Signální výrazy označují druh a závažnost následků, které mohou nastat, nebudou-li dodržena opatření k odvrácení nebezpečí.

Následující signální výrazy jsou definovány a mohou být použity v této dokumentaci:

NEBEZPEČÍ:

NEBEZPEČÍ znamená, že dojde k těžkým až život ohrožujícím újmám na zdraví osob.

VAROVÁNÍ:

VAROVÁNÍ znamená, že může dojít k těžkým až život ohrožujícím újmám na zdraví osob.

UPOZORNĚNÍ:

UPOZORNĚNÍ znamená, že může dojít k lehkým až středně těžkým újmám na zdraví osob.

OZNÁMENÍ:

OZNÁMENÍ znamená, že může dojít k materiálním škodám.

Důležité informace



Důležité informace neobsahující ohrožení člověka nebo materiálních hodnot jsou označeny zobrazeným informačním symbolem.

Další symboly

Symbol	Význam
▶	požadovaný úkon
→	odkaz na jiné místo v dokumentu
•	výčet/položka seznamu
–	výčet/položka seznamu (2. rovina)

Tab. 1

1.2 Všeobecné bezpečnostní pokyny

Instalace, uvedení do provozu, údržba

Instalaci, uvedení do provozu a údržbu smí provádět pouze autorizovaná odborná firma.

- ▶ Zásobník a příslušenství namontujte a uveďte do provozu podle příslušného návodu k instalaci.
- ▶ Za účelem zamezení přístupu kyslíku a v důsledku toho i vzniku koroze nepoužívejte difuzně propustné díly! Nepoužívejte otevřené expanzní nádoby.
- ▶ **Pojistný ventil nikdy nezavírejte!**
- ▶ Používejte pouze originální náhradní díly.

Pokyny pro cílovou skupinu

Tento návod k instalaci je určen především odborníkům pracujícím v oblasti plynových a

vodovodních instalací, techniky vytápění a elektrotechniky. Pokyny ve všech návodech musejí být dodrženy. Jejich nerespektování může vést k materiálním škodám, poškození zdraví osob nebo dokonce k ohrožení jejich života.

- ▶ Návod k instalaci (zdrojů tepla, regulátorů vytápění, atd.) si přečtete před instalací.
- ▶ Řiďte se bezpečnostními a výstražnými pokyny.
- ▶ Dodržujte národní a místní předpisy, technická pravidla a směrnice.
- ▶ O provedených pracích ved'te dokumentaci.

⚠ Předání provozovateli

Při předání poučte provozovatele o obsluze a provozních podmínkách otopné soustavy.

- ▶ Vysvětlete obsluhu - přitom zdůrazněte zejména bezpečnostní aspekty.
- ▶ Upozorněte na to, že přestavbu nebo opravy směřjí provádět pouze oprávněné odborné firmy.
- ▶ Aby byl zaručen bezpečný a ekologický provoz, upozorněte na nutnost servisních prohlídek a údržby.
- ▶ Předajte provozovateli návody k instalaci a obsluze k uschování.

2 Údaje o výrobku

2.1 Užívání k určenému účelu

Zásobníky teplé vody z nerezové oceli (zásobníky) jsou určeny k ohřevu a akumulaci pitné vody. Dodržujte předpisy, směrnice a normy pro pitnou vodu platné v příslušné zemi.

Zásobníky používejte pouze v uzavřených teplovodních otopných soustavách. Každé jiné použití se považuje za použití v rozporu s původním určením. Škody, které by tak vznikly, jsou vyloučeny z odpovědnosti.

Jako rámcová podmínka pro pitnou vodu platí evropská Směrnice Rady o jakosti vody určené k lidské spotřebě 98/83/ES ze dne 03.11.1998.

Zdůraznit je nutné tyto hodnoty:

Kvalita vody	Jednotka	Hodnota
Chloridy	ppm	≤ 250
Sírany	ppm	≤ 250
pH	-	≥ 6,5... ≤ 9,5
Vodivost	μS/cm	≤ 2500

Tab. 2 Požadavky na pitnou vodu

2.2 Rozsah dodávky

- Zásobník teplé vody
- Technická dokumentace

2.3 Popis výrobku

Tento návod k instalaci a údržbě platí pro následující typy:

- Zásobník z nerezové oceli (mořené a pasivované) s jedním výměníkem tepla k připojení na zdroj tepla: ES120 S

Poz.	Popis
1	Opláštění, lakovaný plech s tepelnou izolací z tvrdé polyuretanové pěny o tloušťce 75 mm
2	Nádrž zásobníku, nerezová ocel
3	Výměník tepla pro dohřev pomocí tepelného zdroje
4	Jímka pro čidlo teploty
5	Víko opláštění z polystyrenu
6	Výstup zásobníku
7	Výstup teplé vody
8	Zpátečka zásobníku
9	Vstup studené vody
10	Vypouštěcí kohout

Tab. 3 Popis výrobku (→ obr. 1, str.46)

2.4 Typový štítek

Poz.	Popis
1	Typ
2	Výrobní číslo
3	Užitečný objem (celkový)
4	Množství tepelné energie pro udržení pohotovostního stavu
5	Objem ohřátý elektrickou topnou tyčí
6	Rok výroby
7	Protikorozní ochrana
8	Maximální teplota teplé vody
9	Nejvyšší teplota na výstupu topné vody
10	Maximální teplota na výstupu solárního systému
11	Elektrický přípojovací kabel
12	Trvalý výkon
13	Průtok potřebný pro dosažení trvalého výkonu
14	Odebíratelný objem ohřátý topnou tyčí na 40 °C
15	Max. provozní tlak na straně pitné vody
16	Maximální projektovaný tlak (studená voda)
17	Maximální provozní tlak otopné vody
18	Maximální provozní tlak na straně solárního systému
19	Max. provozní tlak na straně pitné vody (pouze CH)
20	Maximální zkušební tlak na straně pitné vody (pouze CH)
21	Maximální teplota teplé vody u elektrické topné tyče

Tab. 4 Typový štítek

2.5 Technické údaje

	Jednotka	ES120 S-A
Rozměry a technické údaje	-	→ obr. 2, str.46
Graf tlakové ztráty	-	→ obr. 3, str.47
Obsah zásobníku		
Užitečný objem (celkový)	l	112
Užitečné množství teplé vody ¹⁾ při výstupní teplotě teplé vody ²⁾ :		
45 °C	l	160
40 °C	l	186
Maximální průtok	l/min	12
Maximální teplota teplé vody	°C	95
Maximální provozní tlak pitné vody	bar	10
Maximální zkušební tlak teplé vody	bar	10
Výměník tepla		
Obsah	l	4,1
Teplosměnná plocha	m ²	0,74
Výkonový ukazatel N _L ³⁾	N _L	1,2
Trvalý výkon (při teplotě na výstupu 80 °C, výtokové teplotě teplé vody 45 °C a teplotě studené vody 10 °C)	kW l/min	31,6 12,9
Doba ohřevu při jmenovitém výkonu	min	32
Maximální topný výkon ⁴⁾	kW	31,6
Maximální teplota otopné vody	°C	160
Maximální provozní tlak otopné vody	bar (přetlak)	16

1) Bez solárního vytápění nebo dobíjení; nastavená teplota zásobníku 60 °C.

2) Smlíšená voda v místě odběru (při 10 °C teplotě studené vody).

3) Výkonový ukazatel N_L = 1 dle DIN 4708 pro 3,5 osob, normální vanu a kuchyňský dřez. Teploty: Zásobník 60 °C, výtoková teplota teplé vody 45 °C a studená voda 10 °C. Měření s max. topným výkonem. Při snížení topného výkonu se zmenší N_L.

4) U zdrojů tepla s vyšším tepelným výkonem omezte na uvedenou hodnotu.

Tab. 5 Technické údaje

2.6 Údaje o výrobku s ohledem na spotřebu energie

Následující údaje o výrobku vyhovují požadavkům nařízení EU č. 811/2013 a č. 812/2013, kterými se doplňuje směrnice 2010/30/EU.

Realizace této směrnice s uvedením hodnot ErP dovoluje výrobcům použití značky "CE".

Objednací číslo	Typ výrobku	Obsah zásobníku (V)	Pohotovostní ztráta energie (S)	Třída energetické účinnosti přípravy teplé vody
7735500495	ES120 S-A	112,0l	30,5 W	A

Tab. 6 Údaje o výrobku s ohledem na spotřebu energie

3 Předpisy

Dodržujte tyto směrnice a normy:

- Místní předpisy
- **EnEG** (v Německu)
- **EnEV** (v Německu)

Instalace a vybavení systémů pro vytápění a přípravu teplé vody:

- Normy **DIN a EN**
 - **DIN 4753-1** – Ohřivače teplé vody ...; Požadavky, označování, vybavení a zkoušení
 - **DIN 4753-7** – Zařízení na přípravu teplé vody; Nádrže o objemu do 1000 l, požadavky na výrobu, tepelnou izolaci a ochranu proti korozi
 - **DIN EN 12897** – Zásobování vodou - Předpisy pro ... zásobník teplé vody (výrobková norma)
 - **DIN 1988-100** – Technická pravidla pro instalace pitné vody
 - **DIN EN 1717** – Ochrana pitné vody před znečištěním ...
 - **DIN EN 806-5** – Technická pravidla pro instalace pitné vody
 - **DIN 4708** – Centrální zařízení pro ohřev teplé vody
- **DVGW**
 - Pracovní list W 551 – Zařízení pro přípravu a rozvod teplé vody; technická opatření k potlačení růstu bakterií Legionella v nových zařízeních; ...
 - Pracovní list W 553 – Dimenzování cirkulačních systémů ...

Údaje o výrobku s ohledem na spotřebu energie

- **Nařízení EU a směrnice**
 - **Směrnice 2010/30/EU**
 - **Nařízení EU 811/2013 a 812/2013**

Normy a směrnice platné pro Francii

- Předpis pro instalaci a údržbu v obytných budovách
 - Zdravotní předpis ministerstva
 - **Norma NF C 15-100** – Elektrická instalace nízkého napětí – Předpisy
 - **Norma NF EN 60-335/1** – Bezpečnost elektrických přístrojů pro domácí použití a podobné účely
 - **Norma NF EN 41-221** – Měděná potrubí – pro rozvody studené a teplé vody, odvádění odpadní a dešťové vody, klimatizační techniku (dříve DTU 60.5)
 - **Norma NF P 40-201** – Sanitární technika v obytných budovách (dříve DTU 60.1)
 - **Norma NF EN 1717** – Ochrana vnitřních instalací pitné vody před znečištěním a všeobecné požadavky na zařízení k ochraně proti znečištění pitné vody zpětným nasátím vody
 - **Nařízení ze dne 23. června 1978, novelizované nařízení ze dne 30. listopadu 2005 o otopných soustavách, zásobování teplou vodou, předpisy pro instalaci a bezpečnost** – Zejména je třeba dbát na dodržení maximální teploty užitkové vody.
 - **Nařízení Ministerstva zdravotnictví o ochraně pitné vody** – Napouštěcí systém instalace musí být opatřen oddělovacím zařízením, použít je nutné materiály a příslušenství schválená pro užitkovou vodu (francouzská registrace ACS).

4 Přeprava



VAROVÁNÍ:

Při přenášení těžkých břemen a jejich neodborném zajištění při přepravě hrozí nebezpečí úrazu!

- ▶ Používejte vhodné přepravní prostředky.
 - ▶ Zajistěte zásobník proti pádu.
-
- ▶ Zabalený zásobník přepravujte pomocí rudlu a upínacího popruhu (→ obr. 5, str.47).

-nebo-

- ▶ Zásobník bez obalu přepravujte pomocí transportní sítě, přitom chraňte jeho přípojky před poškozením.



Výměník tepla není smontován tak, aby byl absolutně tuhý. Proto je možné, že se při přepravě bude ozývat klepání. Z technického pohledu to nepředstavuje žádnou závadu zásobníku.

5 Montáž

Zásobník se dodává kompletně smontovaný.

- ▶ Zkontrolujte, zda zásobník nebyl porušen a zda je úplný.

5.1 Prostor instalace

OZNÁMENÍ:

Možnost poškození zařízení v důsledku nedostatečné nosnosti instalační plochy nebo nevhodného podkladu!

- ▶ Zajistěte, aby instalační plocha byla rovná a měla dostatečnou nosnost.
-
- ▶ Zásobník umístěte do suché místnosti chráněné před mrazem.
 - ▶ Hrozí-li nebezpečí, že se v místě instalace bude na podlaze shromažďovat voda, postavte zásobník na podstavec.
 - ▶ Dodržte minimální odstupy od stěn v prostoru instalace (→ obr. 4, str.47).

5.2 Ustavení zásobníku

- ▶ Odstraňte obalový materiál.
- ▶ Zásobník postavte a vyrovnejte (→ obr. 7/ 8 str.48).
- ▶ Pro těsnění spojů použijte teflonovou pásku nebo teflonovou nit. (→ obr. 9, str.48).

5.3 Hydraulické připojení



VAROVÁNÍ:

Nebezpečí vzniku požáru při pájení a svařování!

- ▶ Jelikož je tepelná izolace hořlavá, učiňte při pájení a svařování vhodná ochranná opatření (např. tepelnou izolaci zakryjte).
- ▶ Po práci zkontrolujte, zda opláštění zásobníku nebylo poškozeno.



VAROVÁNÍ:

Nebezpečí poškození zdraví znečištěnou vodou!

Nečistě provedené montážní práce znečišťují vodu.

- ▶ Zajistěte hygienicky nezávadnou instalaci a vybavení zásobníku v souladu s normami a směrnici platnými v příslušné zemi.

5.3.1 Hydraulické připojení zásobníku

Příklad zařízení se všemi doporučenými ventily a kohouty v grafické části (→ obr. 10, str.49)

- ▶ Použijte instalační materiál, který je odolný do teploty 95 °C (203 °F).
- ▶ Nepoužívejte otevřené expanzní nádoby.
- ▶ U systémů pro přípravu teplé vody s plastovým potrubím používejte kovová přípojovací šroubení.
- ▶ Vypouštěcí potrubí dimenzujte podle přípojek.
- ▶ Pro zajištění řádného odkalování, nevkládejte do vypouštěcího potrubí žádná kolena.
- ▶ Potrubí instalujte co nejkratší a izolujte je.
- ▶ Při použití zpětného ventilu v přívodu na vstup studené vody: mezi zpětný ventil a vstup studené vody namontujte pojistný ventil.
- ▶ Činí-li klidový tlak soustavy více než 5 barů, instalujte na potrubí studené vody regulátor tlaku.
- ▶ Všechny nevyužité přípojky uzavřete.

Poz.	Popis
1	Nádrž zásobníku
2	Odvzdušňovací ventil
3	Uzavírací ventil s vypouštěcím ventilem
4	Pojistný ventil
5	Zpětná klapka
6	Uzavírací ventil
7	Cirkulační čerpadlo
8	Regulátor tlaku (v případě potřeby)
9	Zkušební ventil
10	Zpětná klapka
11	Nátrubek pro připojení tlakoměru
AB	Výstup teplé vody
EK	Vstup studené vody
EZ	Vstup cirkulace

Tab. 7

5.3.2 Montáž pojistného ventilu

- ▶ Do potrubí studené vody namontujte pojistný ventil schválený pro pitnou vodu (\geq DN 20) (\rightarrow obr. 10, str.49).
- ▶ Postupujte podle návodu k montáži pojistného ventilu.
- ▶ Pojistné potrubí pojistného ventilu nechte volně a viditelně vyústit do odtoku umístěného v nezamrzém prostoru.
 - Průřez pojistného potrubí musí minimálně odpovídat výstupnímu průřezu pojistného ventilu.
 - Výfukové potrubí musí být schopné vyfouknout nejméně tak velký průtok, který je možný na vstupu studené vody (\rightarrow Tab. 2.5).
- ▶ Na pojistný ventil umístěte informační štítek s tímto textem: "Výfukové potrubí nezavírejte. Během vytápění z něj z provozních důvodů může vytékat voda."

Překročí-li klidový tlak v soustavě 80 % otevíracího tlaku pojistného ventilu:

- ▶ Zapojte regulátor tlaku (\rightarrow obr. 10, str.49).

Připojovací tlak plynu (klidový tlak)	Otevírací tlak pojistného ventilu	Regulátor tlaku	
		V EU	Mimo EU
< 4,8 baru	\geq 6 barů	není nutný	není nutný
5 barů	6 barů	\leq 4,8 baru	\leq 4,8 baru
5 barů	\geq 8 barů	není nutný	není nutný
6 barů	\geq 8 barů	\leq 5 barů	není nutný
7,8 baru	10 barů	\leq 5 barů	není nutný

Tab. 8 Volba vhodného regulátoru tlaku

5.4 Teplotní čidlo

K měření a kontrole teploty vody namontujte teplotní čidlo. Počet a poloha čidel teploty (jímek), viz popis výrobku, Tab. 2.3, str.10

- ▶ Namontujte teplotní čidlo (\rightarrow obr. 11 a 12, str.49). Dbejte na to, aby plocha čidla měla po celé délce dobrý tepelný kontakt s plochou jímkou.

5.5 Elektrická topná vložka (příslušenství)

- ▶ Elektrickou topnou vložku namontujte podle samostatného návodu k instalaci.
- ▶ Po skončení kompletní instalace zásobníku proveďte zkoušku ochranného vodiče. Zahrňte přitom kovová připojovací šroubení.

6 Uvedení do provozu



NEBEZPEČÍ:

Možnost poškození zásobníku přetlakem!

Přetlak může způsobit popraskání.

- ▶ Pojistné potrubí pojistného ventilu nezavírejte.
- ▶ Před připojením zásobníku proveďte zkoušku těsnosti rozvodu vody.
- ▶ Tepelný zdroj, montážní skupiny a příslušenství uveďte do provozu podle pokynů výrobce a technické dokumentace.

6.1 Uvedení zásobníku do provozu

- ▶ Před naplněním zásobníku: Rozvodná potrubí a zásobník naplňte pitnou vodou.
- ▶ Zásobník napouštějte při otevřeném odběrném místě teplé vody, dokud z něj nezačne vytékat voda.
- ▶ Proveďte zkoušku těsnosti.



Zkoušku těsnosti zásobníku provádějte výhradně pitnou vodou. Zkušební tlak smí na straně teplé vody činit maximálně 10 barů.

Nastavení teploty zásobníku

- ▶ Požadovanou teplotu zásobníku nastavte podle návodu k obsluze zdroje tepla.

6.2 Zaškolení provozovatele



VAROVÁNÍ:

Nebezpečí opaření v místech odběru teplé vody!

Během termické dezinfekce a je-li teplota teplé vody nastavena na hodnotu \geq 60 °C, hrozí v odběrných místech teplé vody nebezpečí opaření.

- ▶ Upozorněte provozovatele na to, aby používal jen teplou vodu smíchanou se studenou.
- ▶ Vysvětlete mu způsob činnosti otopné soustavy, zásobníku a jejich obsluhu a upozorněte jej zejména na bezpečnostně-technické aspekty.
- ▶ Vysvětlete mu funkci a kontrolu pojistného ventilu.
- ▶ Všechny příložené dokumenty předejte provozovateli.
- ▶ **Doporučení pro provozovatele:** S autorizovanou odbornou firmou uzavřete smlouvu o údržbě a servisu. U zásobníku provádějte údržbu podle stanovených intervalů a jednou za rok nechte provést servisní prohlídku (\rightarrow Tab. 9).

Upozorněte provozovatele na tyto skutečnosti:

- ▶ Nastavení teploty teplé vody.
 - Při ohřevu může z pojistného ventilu vytékat voda.
 - Pojistné potrubí pojistného ventilu musí stále zůstat otevřené.
 - Dodržujte intervaly údržby (\rightarrow Tab. 9).
 - **Při nebezpečí mrazu a krátkodobé nepřítomnosti provozovatele:** Ponechejte otopnou soustavu v provozu a nastavte nejnižší teplotu teplé vody.

7 Odstavení z provozu

- ▶ Vypněte regulátor teploty na regulačním přístroji.



VAROVÁNÍ:

Nebezpečí opaření horkou vodou!

Horká voda může způsobit těžká opaření.

- ▶ Nechte zásobník dostatečně vychladnout.
- ▶ Vypusťte zásobník.
- ▶ Všechny montážní skupiny a příslušenství otopné soustavy odstavte z provozu podle pokynů výrobce uvedených v technické dokumentaci.
- ▶ Zavřete uzavírací ventily.
- ▶ Vypusťte tlak z výměníku tepla.
- ▶ Hrozí-li nebezpečí mrazu a při odstavení z provozu výměník tepla úplně vypusťte, a to i ve spodní části nádoby.

K zamezení vzniku koroze:

- ▶ Aby vnitřní prostor mohl dobře vyschnout, nechte víko revizního otvoru otevřené.

8 Ochrana životního prostředí a likvidace odpadu

Ochrana životního prostředí je podniková zásada skupiny Bosch. Kvalita výrobků, hospodárnost provozu a ochrana životního prostředí jsou rovnocenné cíle. Zákony a předpisy týkající se ochrany životního prostředí jsou přísně dodržovány. K ochraně životního prostředí používáme s důrazem na hospodárnost nejlepší možnou technologii a materiály.

Balení

Obaly, které používáme, jsou v souladu s recyklačními systémy příslušných zemí zaručujícími jejich optimální opětovné využití. Všechny použité obalové materiály jsou šetrné vůči životnímu prostředí a lze je znovu zužítkovat.

Starý přístroj

Staré přístroje obsahují hodnotné materiály, které lze recyklovat. Konstrukční skupiny lze snadno oddělit. Plasty jsou označeny. Takto lze rozdílné konstrukční skupiny roztřídit a provést jejich recyklaci nebo likvidaci.

9 Servisní prohlídky a údržba



VAROVÁNÍ:

Nebezpečí opaření horkou vodou!

Horká voda může způsobit těžká opaření.

- ▶ Nechte zásobník dostatečně vychladnout.
- ▶ Zásobník nechte před každou údržbou vychladnout.
- ▶ Čištění a údržbu provádějte v uvedených intervalech.
- ▶ Závady odstraňujte bezodkladně.
- ▶ Používejte pouze originální náhradní díly!

9.1 Servisní prohlídka

Podle DIN EN 806-5 je třeba u zásobníků každé 2 měsíce provádět servisní prohlídku/kontrolu. Přitom je nutno zkontrolovat nastavenou teplotu a porovnat ji se skutečnou teplotou ohřáté vody.

9.2 Údržba

Podle DIN EN 806-5, příloha A, tab. A1, řádek 42 je nutné každý rok provádět údržbu. K tomu patří tyto činnosti:

- kontrola funkce pojistného ventilu,
- zkouška těsnosti všech přípojek,
- čištění zásobníku,
- kontrola anody.

9.3 Intervaly údržby

Údržba musí být prováděna v závislosti na průtoku, provozní teplotě a tvrdosti vody (→ Tab. 9). Podle našich dlouholetých zkušeností doporučujeme proto volit intervaly údržby podle Tab. 9.

Použití chlorované pitné vody nebo zařízení na změkčování vody zkracuje intervaly údržby.

Na kvalitu vody se můžete dotázat u místního dodavatele vody.

Podle složení vody jsou určeny odchylky od uvedených orientačních hodnot.

Tvrdost vody [°dH]	3...8,4	8,5...14	> 14
Koncentrace uhličitanu vápenatého [mol/m ³]	0,6...1,5	1,6...2,5	> 2,5
Teploty	Měsíce		
Při normálním průtoku (< obsah zásobníku/24 h)			
< 60 °C	24	21	15
60...70 °C	21	18	12
> 70 °C	15	12	6
Při zvýšeném průtoku (> obsah zásobníku/24 h)			
< 60 °C	21	18	12
60...70 °C	18	15	9
> 70 °C	12	9	6

Tab. 9 Intervaly údržby v měsících

9.4 Údržbové práce

9.4.1 Kontrola pojistného ventilu

- ▶ Pojistný ventil kontrolujte jednou za rok.

9.4.2 Odvápnění a čištění



Pro zvýšení účinku čištění výměník tepla před vystříkáním zahřejte. V důsledku tepelného šoku se nánosy (např. vápenaté usazeniny) lépe uvolňují.

- ▶ Zásobník odpojte od přívodu pitné vody.
- ▶ Uzavřete uzavírací ventily a byla-li použita elektrická topná vložka, odpojte tuto vložku od sítě.
- ▶ Vypusťte zásobník.
- ▶ Otevřete revizní otvor na zásobníku.
- ▶ Zkontrolujte, zda se ve vnitřním prostoru zásobníku nevyskytují nečistoty.

-nebo-

▶ Obsahuje-li voda málo vápníku:

Nádrž pravidelně kontrolujte a zbavujte vápenatých usazenin.

-nebo-

▶ Má-li voda vyšší obsah vápníku, popř. při silném znečištění:

Podle vytvořeného množství vápna odvápnějte zásobník pravidelně chemickým vyčištěním (např. vhodným prostředkem rozpouštějícím vápník na bázi kyseliny citrónové).

- ▶ Vystříkejte zásobník.
- ▶ Zbytky odstraňte mokrým/suchým vysavačem pomocí plastové hubice.
- ▶ Revizní otvor před uzavřením opatřete novým těsněním.

9.4.3 Opětovné uvedení do provozu

- ▶ Po provedeném čištění nebo opravě zásobník důkladně vypláchněte.
- ▶ Odvzdušněte stranu vytápění a stranu pitné vody.

9.5 Kontrola funkcí

OZNÁMENÍ:

Možnost poškození přetlakem!

Nedokonale fungující pojistný ventil může vést k poškození v důsledku nadměrného tlaku!

- ▶ Zkontrolujte správnou funkci pojistného ventilu a nadzdvihnutím jej několikrát propláchněte.
- ▶ Výstupní otvor pojistného ventilu neuzavírejte.

9.6 Seznam kontrol pro údržbu

- ▶ Vyplňte protokol a poznamenejte provedené práce.

	Datum							
1	Kontrola funkce pojistného ventilu							
2	Kontrola těsnosti přípojek							
3	Odvápnění/čištění zásobníku uvnitř							
4	Podpis razítko							

Tab. 10 Seznam kontrol pro servisní prohlídku a údržbu

Inhoudsopgave

1 Toelichting bij de symbolen en veiligheidsvoorschriften 16

1.1 Symboolverklaringen 16

1.2 Algemene veiligheidsvoorschriften 16

2 Gegevens betreffende het product 17

2.1 Gebruik volgens de voorschriften 17

2.2 Leveringsomvang 17

2.3 Productbeschrijving 17

2.4 Typeplaat 17

2.5 Technische gegevens 18

2.6 Productgegevens voor energieverbruik 18

3 Voorschriften 18

4 Transport 19

5 Montage 19

5.1 Opstellingsruimte 19

5.2 Boiler opstellen 19

5.3 Hydraulische aansluiting 19

5.3.1 Hydraulisch aansluiten boiler 19

5.3.2 Overstortventiel inbouwen 20

5.4 Temperatuursensoren 20

5.5 Elektrische weerstand (toebehoren) 20

6 In bedrijf nemen 20

6.1 Boiler in bedrijf nemen 20

6.2 Eigenaar instrueren 20

7 Buitenbedrijfstelling 21

8 Milieubescherming/afvalverwerking 21

9 Inspectie en onderhoud 21

9.1 Inspectie 21

9.2 Onderhoud 21

9.3 Onderhoudsintervallen 21

9.4 Onderhoudswerkzaamheden 22

9.4.1 Overstortventiel controleren 22

9.4.2 Ontkalking en reiniging 22

9.4.3 Opnieuw in bedrijf stellen 22

9.5 Werkingscontrole 22

9.6 Checklists voor onderhoud 22

1 Toelichting bij de symbolen en veiligheidsvoorschriften

1.1 Symboolverklaringen

Waarschuwingen

Bij waarschuwingen geven signaalwoorden de soort en de ernst van de gevolgen aan indien de maatregelen ter voorkoming van het gevaar niet worden opgevolgd.

De volgende signaalwoorden zijn vastgelegd en kunnen in dit document worden gebruikt:



GEVAAR:

GEVAAR betekent dat zwaar tot levensgevaarlijk lichamelijk letsel zal ontstaan.



WAARSCHUWING:

WAARSCHUWING betekent dat zwaar tot levensgevaarlijk lichamelijk letsel kan ontstaan.



VOORZICHTIG:

VOORZICHTIG betekent, dat licht tot middelzwaar persoonlijk letsel kan ontstaan.

OPMERKING:

OPMERKING betekent dat materiële schade kan ontstaan.

Belangrijke informatie



Belangrijke informatie, zonder gevaar voor mens of materialen, wordt met het getoonde info-symbool gemarkeerd.

Aanvullende symbolen

Symbol	Betekenis
▶	Handelingsstap
→	Kruisverwijzing naar een andere plaats in het document
•	Opsomming/lijspositie
–	Opsomming/lijspositie (2e niveau)

Tabel 1

1.2 Algemene veiligheidsvoorschriften

⚠ Installatie, inbedrijfstelling, onderhoud

Installatie, inbedrijfstelling en onderhoud mogen alleen door een erkend vakman worden uitgevoerd.

- ▶ Monteren en in bedrijf stellen van de boiler en toebehoren overeenkomstig de bijbehorende installatiehandleiding
- ▶ Gebruik om zuurstoftoevoer en daarmee ook corrosie te verminderen geen diffusie-open bestanddelen! Gebruik geen open expansievaten.
- ▶ **Sluit het veiligheidsventiel in geen geval af!**
- ▶ Gebruik alleen originele originele wisselstukken.

⚠ Instructies voor de doelgroep

Deze installatiehandleiding is bedoeld voor installateurs van gas- en waterinstallaties, verwarmings- en elektrotechniek. Houd de instructies in alle handleidingen aan. Indien deze niet worden aangehouden kunnen materiële schade, lichamelijk letsel en zelfs levensgevaar ontstaan.

- ▶ Lees de installatiehandleidingen (warmteproducent, verwarmingsregelaar enz.) voor de installatie.
- ▶ Neem de veiligheidsinstructies en waarschuwingaanwijzingen in acht.
- ▶ Neem de nationale en regionale voorschriften, technische regels en richtlijnen in acht.
- ▶ Documenteer uitgevoerde werkzaamheden.

⚠ Overdracht aan de eigenaar

Instrueer de eigenaar bij de overdracht in de bediening en bedrijfsomstandigheden van de cv-installatie.

- ▶ Leg de bediening uit – ga daarbij in het bijzonder in op alle veiligheidsrelevante handelingen.
- ▶ Wijs erop, dat ombouw of herstellingen alleen door een erkend installateur mogen worden uitgevoerd.
- ▶ Wijs op de noodzaak tot inspectie en onderhoud voor een veilig en milieuvriendelijk bedrijf.
- ▶ Geef de installatie- en bedieningshandleidingen aan de eigenaar in bewaring.

2 Gegevens betreffende het product

2.1 Gebruik volgens de voorschriften

Warmwaterboilers van roestvrij staal (boilers) zijn bestemd voor de opwarming en opslag van drinkwater. De voor drinkwater geldende nationale voorschriften, richtlijnen en normen naleven.

De boiler alleen in gesloten warmwatersystemen gebruiken. Ieder ander gebruik komt niet overeen met de voorschriften. Daaruit resulterende schade valt niet onder de aansprakelijkheid.

Als kadervoorwaarde voor het drinkwater geldt de Europese drinkwaterrichtlijn 98/83/EV van 03.11.1998.

De volgende waarden zijn van belang:

Waterkwaliteit	Eenheid	Waarde
Chloor	ppm	≤ 250
Sulfaat	ppm	≤ 250
pH-waarde	-	≥ 6,5... ≤ 9,5
Geleidbaarheid	µS/cm	≤ 2500

Tabel 2 Eisen aan het drinkwater

2.2 Leveringsomvang

- Warmwaterboiler
- Technische documentatie

2.3 Productbeschrijving

Deze installatie- en onderhoudshandleiding geldt voor de volgende typen:

- Boiler van roestvrij staal (gebeitst en gepassiveerd) met een warmtewisselaar voor aansluiting op een warmteproducent: ES120 S

Pos.	Omschrijving
1	Mantel, gelakte plaat met 75 mm polyurethaan isolatiemantel van hardschuim
2	Boilervat, roestvrij staal
3	Warmtewisselaar voor naverwarming door cv-ketel
4	Dompelhuls voor temperatuurvoelers
5	PS-manteldekseel
6	Aanvoer boiler
7	Warmwateruitgang
8	Retour boiler
9	Koudwateringang
10	Aftapkraan

Tabel 3 Productbeschrijving (→ afb. 1, pagina 46)

2.4 Typeplaat

Pos.	Omschrijving
1	Type
2	Serienummer
3	Effectieve inhoud (totaal)
4	Standby-energieverbruik
5	Verwarmd volume door elektrische weerstand
6	Fabricagejaar
7	Corrosiebescherming
8	Maximale temperatuur warm water
9	Maximale aanvoertemperatuur cv-water
10	Maximale aanvoertemperatuur solar
11	Elektrische aansluitleiding
12	Continu vermogen
13	Debiet voor bereiken van het continu vermogen
14	Met 40 °C aftapbaar volume door elektrische weerstand verwarmd
15	Maximale bedrijfsdruk drinkwaterzijde
16	Maximale ontwerpdruk (koud water)
17	Maximale bedrijfsdruk cv-water
18	Maximale bedrijfsdruk zonnepijp
19	Maximale bedrijfsdruk drinkwaterzijde (alleen CH)
20	Maximale testdruk drinkwaterzijde (alleen CH)
21	Maximale warmwatertemperatuur bij elektrisch verwarmings-element

Tabel 4 Typeplaat

2.5 Technische gegevens

	Eenheid	ES120 S-A
Afmetingen en technische gegevens	-	→ afb. 2, pagina 46
Drukverliesdiagram	-	→ afb. 3, pagina 47
Boilerinhoud		
Nuttige inhoud (totaal)	l	112
Effectief warmwatervolume ¹⁾ Bij uitlooptemperatuur warmwater ²⁾ :		
45 °C	l	160
40 °C	l	186
Maximale debiet	l/min	12
Maximale temperatuur warm water	°C	95
Maximale bedrijfsdruk drinkwater	bar	10
Maximale testdruk warm water	bar	10
Warmtewisselaar		
Inhoud	l	4,1
Oppervlak	m ²	0,74
Vermogenskengetal N_L ³⁾	N_L	1,2
Continu vermogen (bij 80 °C aanvoertemperatuur, 45 °C warmwateruitlooptemperatuur en 10 °C koudwatertemperatuur)	kW l/min	31,6 12,9
Opwarmtijd bij nominaal vermogen	min	32
Maximaal verwarmingsvermogen ⁴⁾	kW	31,6
Maximale temperatuur cv-water	°C	160
Maximale bedrijfsdruk cv-water	bar	16

- 1) Zonder solarverwarming of bijladen; ingestelde boiler temperatuur 60 °C.
- 2) Gemengd water aan tappunt (bij 10 °C koudwatertemperatuur).
- 3) Vermogenskengetal $N_L = 1$ conform DIN 4708 voor 3,5 personen, normaal bad en gootsteen. Temperaturen: boiler 60 °C, uitlooptemperatuur warm water 45 °C en koud water 10 °C. Meting met max. verwarmingsvermogen. Bij verlaging van het verwarmingsvermogen wordt N_L kleiner.
- 4) Bij warmteproducenten met hoger verwarmingsvermogen op de aangegeven waarde begrenzen.

Tabel 5 Technische gegevens

2.6 Productgegevens voor energieverbruik

De volgende productspecificaties voldoen aan de eisen van de EU-verordeningen nr. 811/2013 en nr. 812/2013 als aanvulling op de richtlijn 2010/30/EU.

Door de implementatie van deze richtlijn met opgave van de ErP-waarden heeft de fabrikant het recht tot gebruik van de "CE"-markering.

Artikelnummer	Type	Opslagvolume (V)	Warmhoudverlies (S)	Warmwaterbereiding-energie-efficiëntieklasse
7735500495	ES120 S-A	112,0l	30,5 W	A

Tabel 6 Productgegevens over het energieverbruik

3 Voorschriften

Respecteer de volgende richtlijnen en normen:

- Plaatselijke voorschriften
- **EnEG** (in Duitsland)
- **EnEV** (in Duitsland)

Installatie en uitrusting van verwarmings- en warmwatertoestellen:

- **DIN-** en **EN-**normen
 - **DIN 4753-1** – Waterververwarming ...; eisen, markering, uitrusting en controle
 - **DIN 4753-7** – Drinkwaterververwarmer, reservoir met een volume tot 1000 l, eisen aan de fabricage, warmte-isolatie en corrosiebescherming
 - **DIN EN 12897** – Watervoorziening – bepaling voor ... Boilerwaterververwarmer (productnorm)
 - **DIN 1988-100** – Technische regels voor drinkwaterinstallaties
 - **DIN EN 1717** – Bescherming van het drinkwater tegen verontreinigingen ...
 - **DIN EN 806-5** – Technische regels voor drinkwaterinstallaties
 - **DIN 4708** – Centrale installaties voor het verwarmen van water
- **DVGW**
 - Werkblad W 551 – Drinkwaterververwarmings- en leidinginstallaties; technische maatregelen ter vermindering van de legionellagroei in nieuwe installaties; ...
 - Werkblad W 553 – Meten van circulatiesystemen ...

Productgegevens over het energieverbruik

- **EU-verordening en richtlijnen**
 - **Richtlijn 2010/30/EU**
 - **EU-verordening 811/2013 en 812/2013**

Normen en richtlijnen voor Frankrijk

- Voorschrift voor de installatie en het onderhoud in woongebouwen
 - Gezondheidsvoorschrift van het departement
 - **Norm NF C 15-100** – Elektrische laagspanningsinstallatie – voorschriften
 - **Norm NF EN 60-335/1** – Veiligheid van huishoudelijke en soortgelijke elektrische apparaten
 - **Norm NF EN 41-221** – koperbuisleidingen – verdeling van koud en warm water, afvoer- en regenwaterverwijdering, klimaattechniek (vroeger DTU 60.5)
 - **Norm NF P 40-201** – sanitaire techniek voor woongebouwen (vroeger DTU 60.1)
 - **Norm NF EN 1717** – bescherming van interne drinkwaternetten tegen verontreiniging en algemene eisen aan installaties ter preventie van drinkwaterverontreiniging door terugstromen
 - **Verordening van 23 juni 1978, gewijzigde verordening van 30 november 2005 over cv-installaties, warmwatervoorziening, voorschriften voor installatie en veiligheid** – Er moet vooral voor gezorgd worden, dat de maximale warmwatertemperatuur nageleefd wordt.
 - **Verordening van het Ministerie van Gezondheid over de bescherming van drinkwater** – Het vulsysteem van de installatie moet van een scheidingsstelsel voorzien worden, er moeten voor drinkwater goedgekeurde materialen en toebehoren gebruikt worden (Franse ACS-toelating).

4 Transport



WAARSCHUWING:

Gevaar voor letsel door dragen van zware lasten en ondeskundige beveiliging bij het transport!

- ▶ Geschikte transportmiddelen gebruiken.
 - ▶ Boiler beveiligen tegen vallen.
-
- ▶ Transporteer de verpakte boiler met steekkar en spanband (→ afb. 5, pagina 47).

-of-

- ▶ Transporteer de onverpakte boiler met transportnet, daarbij de aansluitingen tegen beschadiging beschermen.



De warmtewisselaar is niet absoluut star gemonteerd. Daarom kunnen er klapperende geluiden tijdens het transport ontstaan. Dit is technisch zonder bezwaar en betekent geen defect aan de boiler.

5 Montage

De boiler wordt compleet geleverd.

- ▶ Controleer of de boiler compleet en niet beschadigd is.

5.1 Opstellingsruimte

OPMERKING:

Schade aan de installatie door onvoldoende draagkracht van het opstellingsoppervlak of door een niet geschikte ondergrond!

- ▶ Waarborgen dat het opstellingsoppervlak vlak is en voldoende draagkracht heeft.
-
- ▶ Stel de boiler in een droge en vorstvrije binnenruimte op.
 - ▶ Plaats de boiler op een sokkel wanneer het gevaar bestaat, dat op de opstellingsplaats water op de vloer kan druppelen.
 - ▶ Respecteer de minimale afstanden in de opstellingsruimte (→ afbeelding 4, pagina 47).

5.2 Boiler opstellen

- ▶ Verwijder het verpakkingsmateriaal.
- ▶ Opstellen en uitlijnen boiler (→ afb. 7/8 pagina 48).
- ▶ Aanbrengen teflonband of teflonkoord. (→ afb. 9, pagina 48).

5.3 Hydraulische aansluiting



WAARSCHUWING:

Brandgevaar door soldeer- en laswerk!

- ▶ Tref bij soldeer- en laswerk de gepaste veiligheidsmaatregelen, aangezien de warmte-isolatie brandbaar is (bijv. warmte-isolatie afdekken).
- ▶ Controleer de boilermantel na de werkzaamheden op schade.



WAARSCHUWING:

Gevaar voor de gezondheid door vervuild water!

Onzorgvuldig uitgevoerde montagewerkzaamheden vervuilen het water.

- ▶ Installeer de boiler hygiënisch conform de nationale normen en richtlijnen.

5.3.1 Hydraulisch aansluiten boiler

Installatievoorbeeld met alle aanbevolen ventielen en kranen in de grafiek (→ afbeelding 10, pagina 49)

- ▶ Gebruik installatiemateriaal dat tot 95 °C (203 °F) temperatuurbestendig is.
- ▶ Gebruik geen open expansievaten.
- ▶ Gebruik bij waterverwarmingsinstallaties met kunststof leidingen metalen aansluitkoppelingen.
- ▶ Dimensioneer de aftapleiding conform de aansluiting.
- ▶ Bouw geen bochten in de aftapleiding in, anders kan de installatie niet goed spuien.
- ▶ Oplaatleiding zo kort mogelijk uitvoeren en isoleren.
- ▶ Verplicht een overstortventiel tussen terugslagklep en koudwateringang inbouwen.
- ▶ Wanneer de rustdruk van de installatie hoger dan 5 bar is, moet een drukverminderaar aan de koudwaterleiding geïnstalleerd worden
- ▶ Sluit alle niet gebruikte aansluitingen.

Pos.	Omschrijving
1	Boilervat
2	Be- en ontluichtingsventiel
3	Afsluitklep met aftapklep
4	Veiligheidsventiel
5	Terugslagklep
6	Afsluiter
7	Sanitaire circulatiepomp
8	Drukregelaar (indien nodig)
9	Controleklep
10	Terugslagventiel
11	Aansluiting voor manometer
AB	Warmwateruitgang
EK	Koudwateringang
EZ	Ingang circulatie

Tabel 7

5.3.2 Overstortventiel inbouwen

- ▶ Bouw een voor drinkwater toegelaten overstortventiel (\geq DN 20) in de koudwaterleiding in (→ afbeelding 10, pagina 49).
- ▶ Installatiehandleiding van het overstortventiel respecteren.
- ▶ De uitblaasleiding van het overstortventiel moet in het tegen bevriezing beschermde gebied via een afwatering uitmonden, waarbij de plaats vrij moet kunnen worden geobserveerd.
 - De uitblaasleiding moet minimaal overeenkomen met de uitlaatdiameter van de veiligheidklep.
 - De uitblaasleiding moet minimaal het debiet kunnen afblazen, dat in de koudwateringang mogelijk is (→ tab. 2.5).
- ▶ Instructiebord met de volgende tekst op het overstortventiel aanbrengen "Uitblaasleiding niet afsluiten. Tijdens het verwarmen kan bedrijfsmatig water ontsnappen."

Wanneer de rustdruk van de installatie hoger wordt dan 80 % van de aanspreekdruk van het overstortventiel:

- ▶ Drukreducerend ventiel voorschakelen (→ afbeelding 10, pagina 49).

Aansluitdruk (rustdruk)	Aanspreekdruk overstortventiel	Drukreducerend ventiel	
		in de EU	Buiten de EU
< 4,8 bar	\geq 6 bar	Niet nodig	Niet nodig
5 bar	6 bar	\leq 4,8 bar	\leq 4,8 bar
5 bar	\geq 8 bar	Niet nodig	Niet nodig
6 bar	\geq 8 bar	\leq 5 bar	Niet nodig
7,8 bar	10 bar	\leq 5 bar	Niet nodig

Tabel 8 Keuze van een geschikt drukreducerend ventiel

5.4 Temperatuursensoren

Voor de meting en bewaking van de watertemperatuur een temperatuursensor monteren. Aantal en positie van de temperatuursensor (dompelhuls), zie productbeschrijving, Tab. 2.3, pagina 17

- ▶ Monteer de temperatuursensor (→ afb. 11 en 12, pagina 49). Voor een goed thermisch contact moet ervoor gezorgd worden, dat het sensorvlak over de gehele lengte contact heeft met het dompelhulsvlak.

5.5 Elektrische weerstand (toebehoren)

- ▶ Bouw de elektrische weerstand conform de separate installatiehandleiding in.
- ▶ Voer na afronding van de installatie van de boiler een randaardetest uit. Betrek daarin alle metalen aansluitkoppelingen.

6 In bedrijf nemen



GEVAAR:

Beschadiging van de boiler door overdruk!

Door overdruk kunnen spanningsscheuren ontstaan.

- ▶ Uitblaasleiding van het overstortventiel niet afsluiten.
 - ▶ Voer voor de aansluiting van de boiler de dichtheidstest op de waterleidingen uit.
-
- ▶ Neem cv-ketels, modules en toebehoren conform de instructies van de leverancier in de technische documenten in gebruik.

6.1 Boiler in bedrijf nemen

- ▶ Voor het vullen van de boiler: leidingen en boiler met drinkwater spoelen.
- ▶ Boiler bij geopend warmwateraftappunt vullen tot er water uitkomt.
- ▶ Voer een dichtheidstest uit.



Voer de lekdichtheidstest van de boiler uitsluitend met drinkwater uit. De testdruk mag aan de warmwaterzijde maximaal 10 bar overdruk zijn.

Instelling van de boiler temperatuur

- ▶ Gewenste boiler temperatuur conform de bedieningshandleiding van de cv-ketel instellen.

6.2 Eigenaar instrueren



WAARSCHUWING:

Verbrandingsgevaar aan de tappunten van het warm water!

Tijdens de thermische desinfectie en wanneer de warmwatertemperatuur is ingesteld \geq 60 °C, bestaat verbrandingsgevaar aan de warmwater tappunten.

- ▶ Wijs de eigenaar erop, dat hij alleen gemengd water gebruikt.
-
- ▶ Werking en gebruik van de cv-installatie en de boiler uitleggen en op veiligheidstechnische aspecten wijzen.
 - ▶ Werking en controle van de veiligheidklep uitleggen.
 - ▶ Overhandig alle bijbehorende documenten aan de gebruiker.
 - ▶ **Aanbeveling voor de eigenaar:** sluit een onderhouds- en inspectiecontract af met een erkend installateur. Onderhoud de boiler conform de gegeven onderhoudsintervallen (→ Tab. 9) en jaarlijks inspecteren.

Wijs de gebruiker op de volgende punten:

- ▶ Warmwatertemperatuur instellen.
 - Bij opwarmen kan water uit het overstortventiel ontsnappen.
 - Uitblaasleiding van het overstortventiel altijd open houden.
 - Onderhoudsintervallen naleven (→ Tab. 9).
 - **Aanbeveling bij vorstgevaar en kortstondige afwezigheid van de eigenaar:** cv-installatie in bedrijf laten en de laagste warmwatertemperatuur instellen.

7 Buitenbedrijfstelling

- ▶ Temperatuurregelaar op regeltoestel uitschakelen.



WAARSCHUWING:

verbrandingsgevaar door heet water!

Heet water kan zware brandwonden veroorzaken.

- ▶ Laat de boiler voldoende afkoelen.
- ▶ Laat de boiler leeglopen.
- ▶ Alle modules en toebehoren van de cv-installatie conform de aanwijzingen van de fabrikant in de technische documenten buiten bedrijf stellen.
- ▶ Sluit de afsluiters.
- ▶ Maak de warmtewisselaar drukloos.
- ▶ Bij vorstgevaar en buitenbedrijfstelling de warmtewisselaar geheel leegmaken, ook de onderkant.

Om corrosie te voorkomen:

- ▶ Laat de inspectie-opening open zodat de binnenruimte goed kan drogen.

8 Milieubescherming/afvalverwerking

Milieubescherming is een ondernemingsprincipe van de Bosch-groep. Kwaliteit van de producten, rendement en milieubescherming zijn even belangrijke doelen voor ons. Wetten en voorschriften op het gebied van de milieubescherming worden strikt gerespecteerd.

Ter bescherming van het milieu gebruiken wij, rekening houdend met bedrijfseconomische gezichtspunten, de best mogelijke techniek en materialen.

Verpakking

Voor wat de verpakking betreft nemen wij deel aan de nationale verwerkingsystemen, die een optimale recycling waarborgen.

Alle gebruikte verpakkingsmaterialen zijn milieuvriendelijk en kunnen worden hergebruikt.

Oud apparaat

Oude ketels bevatten materialen, die hergebruikt kunnen worden. De modules kunnen gemakkelijk worden gescheiden. Kunststoffen zijn gemarkeerd. Daardoor kunnen de verschillende componenten worden gesorteerd en voor recycling of afvalverwerking worden afgegeven.

9 Inspectie en onderhoud



WAARSCHUWING:

verbrandingsgevaar door heet water!

Heet water kan zware brandwonden veroorzaken.

- ▶ Laat de boiler voldoende afkoelen.
- ▶ Laat voor alle onderhoudswerkzaamheden de boiler afkoelen.
- ▶ Reiniging en onderhoud in de opgegeven intervallen uitvoeren.
- ▶ Gebreken onmiddellijk herstellen.
- ▶ Alleen originele reserveonderdelen gebruiken!

9.1 Inspectie

Voer overeenkomstig DIN EN 806-5 aan de boilers om de 2 maanden een controle uit. Controleer daarbij de ingestelde temperatuur en vergelijk deze met de feitelijke temperatuur van het verwarmde water.

9.2 Onderhoud

Overeenkomstig DIN EN 806-5, bijlage A, tabel A1, regel 42 is jaarlijks onderhoud vereist. Daaronder vallen de volgende werkzaamheden:

- Functiecontrole van het overstortventiel
- Dichtheidscontrole van alle aansluitingen
- Reiniging van de boiler
- Controle van de anode

9.3 Onderhoudsintervallen

Het onderhoud moet afhankelijk van debiet, bedrijfstemperatuur en waterhardheid worden uitgevoerd (→ Tab. 9). Op grond van onze jarenlange ervaring adviseren wij daarom de onderhoudsintervallen volgens tabel 9 te kiezen.

Het gebruik van gechloreerd drinkwater of waterontharders verkort de onderhoudsintervallen.

De waterkwaliteit kan bij het plaatselijke waterbedrijf worden opgevraagd.

Afhankelijk van de watersamenstelling zijn afwijkingen van de genoemde waarden zinvol.

Waterhardheid [°Dh]	3...8,4	8,5...14	> 14
Concentratie calciumcarbonaat [mol/m ³]	0,6...1,5	1,6...2,5	> 2,5
Temperaturen	Maanden		
Bij normaal debiet (< boilerinhoud/24 h)			
< 60 °C	24	21	15
60...70 °C	21	18	12
> 70 °C	15	12	6
Bij verhoogd debiet (> boilerinhoud/24 h)			
< 60 °C	21	18	12
60...70 °C	18	15	9
> 70 °C	12	9	6

Tabel 9 Onderhoudsintervallen in maanden

9.4 Onderhoudswerkzaamheden

9.4.1 Overstortventiel controleren

- ▶ Overstortventiel jaarlijks controleren.

9.4.2 Ontkalking en reiniging



Om de reinigende werking te verbeteren, de warmtewisselaar voor het uitspuiten opwarmen. Door het thermoschokeffect komen ook korsten (bijv. kalkaanslag) beter los.

- ▶ Ontkoppel de boiler aan de drinkwaterzijde van het net.
- ▶ Sluit de afsluiters en bij gebruik van een elektrisch verwarmingselement deze van het stroomnet losmaken
- ▶ Laat de boiler leeglopen.
- ▶ Open de inspectieopening op de boiler.
- ▶ Onderzoek de binnenruimte van de boiler op verontreinigingen.

-of-

- ▶ **Bij kalkarm water:**
controleer het reservoir regelmatig en verwijder kalkaanslag.

-of-

- ▶ **Bij kalkhoudend water respectievelijk sterke verontreiniging:**
ontkalk de boiler afhankelijk van de optredende kalkhoeveelheid regelmatig via een chemische reiniging (bijvoorbeeld met een geschikt kalkoplossend middel op citroenzuurbasis).

- ▶ Uitspuiten boiler.
- ▶ Resten met een nat-/droogzuiger met kunststofbuis verwijderen.
- ▶ Sluit de inspectieopening met een nieuwe dichting.

9.4.3 Opnieuw in bedrijf stellen

- ▶ Boiler na de reiniging of reparatie grondig spoelen.
- ▶ Ontlucht de cv- en drinkwaterzijde.

9.5 Werkingscontrole

OPMERKING:

Schade door overdruk!

Een niet perfect functionerend veiligheidsventiel kan schade door overdruk veroorzaken!

- ▶ Werking van het veiligheidsventiel controleren en meermaals door spuien doorspoelen.
- ▶ Uitblaasopening van de veiligheidsklep niet afsluiten.

9.6 Checklists voor onderhoud

- ▶ Protocol invullen en de uitgevoerde werkzaamheden noteren.

	Datum							
1	Controleer het veiligheidsventiel op functie							
2	Aansluitingen op dichtheid controleren							
3	Ontkalk/reinig de boiler inwendig							
4	Handtekening stempel							

Tabel 10 Checklists voor inspectie en onderhoud

Sommaire

1	Explication des symboles et mesures de sécurité	23
1.1	Explications des symboles	23
1.2	Consignes générales de sécurité	23
2	Informations produit	24
2.1	Utilisation conforme à l'usage prévu	24
2.2	Contenu de livraison	24
2.3	Description du produit	24
2.4	Plaque signalétique	25
2.5	Caractéristiques techniques	25
2.6	Caractéristiques du produit relatives à la consommation énergétique	25
3	Règlements	26
4	Transport	26
5	Montage	26
5.1	Local d'installation	26
5.2	Mise en place du boiler	26
5.3	Raccordements hydrauliques	27
5.3.1	Raccordement hydraulique du ballon	27
5.3.2	Installer une soupape de sécurité	27
5.4	Sonde de température	27
5.5	Élément chauffant électrique (accessoire)	27
6	Mise en service	28
6.1	Mettre le ballon en service	28
6.2	Informations à l'utilisateur	28
7	Mise hors service	28
8	Protection de l'environnement/Recyclage	28
9	Inspection et entretien	29
9.1	Révision	29
9.2	Entretien	29
9.3	Intervalles de maintenance	29
9.4	Travaux d'entretien	29
9.4.1	Contrôler la soupape de sécurité	29
9.4.2	Détartrage et nettoyage	29
9.4.3	Remise en service	29
9.5	Contrôle de fonctionnement	29
9.6	Liste de contrôle pour la maintenance	30

1 Explication des symboles et mesures de sécurité

1.1 Explications des symboles

Avertissements

Les mots de signalement des avertissements caractérisent le type et l'importance des conséquences éventuelles si les mesures nécessaires pour éviter le danger ne sont pas respectées.

Les mots de signalement suivants sont définis et peuvent être utilisés dans le présent document :

 **DANGER :**

DANGER signale la survenue d'accidents graves à mortels en cas de non respect.

 **AVERTISSEMENT :**

AVERTISSEMENT signale le risque de dommages corporels graves à mortels.

 **PRUDENCE :**

PRUDENCE signale le risque de dommages corporels légers à moyens.

AVIS :

AVIS signale le risque de dommages matériels.

Informations importantes



Les informations importantes ne concernant pas de situations à risques pour l'homme ou le matériel sont signalées par le symbole d'info indiqué.

Autres symboles

Symbole	Signification
▶	Étape à suivre
→	Renvoi à un autre passage dans le document
•	Énumération/Enregistrement dans la liste
–	Énumération / Entrée de la liste (2e niveau)

Tab. 1

1.2 Consignes générales de sécurité

Installation, mise en service, maintenance

L'installation, la première mise en service et la maintenance doivent être exécutées par une entreprise spécialisée agréée.

- ▶ Monter et mettre en marche le ballon et les accessoires conformément à la notice d'installation correspondante
- ▶ Afin d'éviter l'entrée d'oxygène et donc la corrosion, ne pas utiliser d'éléments perméables ! Ne pas utiliser de vase d'expansion ouvert.
- ▶ **Ne fermer en aucun cas la soupape de sécurité !**
- ▶ Utiliser uniquement des pièces de rechange fabricant.

⚠️ Consignes pour le groupe cible

Cette notice d'installation s'adresse aux spécialistes en matière d'installations gaz et eau, de technique de chauffage et d'électricité. Les consignes de toutes les notices doivent être respectées. Le non-respect peut entraîner des dommages matériels, des dommages corporels, voire la mort.

- ▶ Lire les notices d'installation (générateur de chaleur, régulateur de chaleur, etc.) avant l'installation.
- ▶ Respecter les consignes de sécurité et d'avertissement.
- ▶ Respecter les règlements nationaux et locaux, ainsi que les règles techniques et les directives.
- ▶ Documenter les travaux effectués.

⚠️ Remise à l'utilisateur

Lors de la mise en service veillez à informer l'utilisateur des conditions de service de l'installation de production d'eau chaude sanitaire.

- ▶ Expliquer le fonctionnement, en insistant particulièrement sur toutes les opérations déterminantes pour la sécurité.
- ▶ Signaler que la transformation ou les réparations est (sont) strictement réservé(s) à une entreprise spécialisée qualifiée.
- ▶ Signaler qu'un entretien annuel de l'appareil est obligatoire pour un fonctionnement sûr et respectueux de l'environnement.
- ▶ Remettre à l'utilisateur les notices d'installation et d'utilisation en le priant de les conserver à proximité de l'installation de production d'eau chaude sanitaire.

2 Informations produit

2.1 Utilisation conforme à l'usage prévu

Les ballons d'eau chaude sanitaire en acier inoxydable (ballons) ont été conçus pour le réchauffement et le stockage de l'eau potable. Respecter les règlements, directives et normes nationales en vigueur pour l'eau potable.

Utiliser le ballon exclusivement dans des systèmes de chauffage et de production d'eau chaude sanitaire fermés. Toute autre utilisation n'est pas conforme. Les dégâts éventuels qui en résulteraient sont exclus de la garantie.

La directive européenne sur l'eau potable 98/83/EV du 03/11/1998 s'applique comme condition-cadre pour l'eau potable.

Les valeurs suivantes peuvent être réglées :

Qualité de l'eau	Unité	Valeur
Chlorure	ppm	<= 250
Sulfate	ppm	<= 250
Valeur du pH	-	≥ 6,5... ≤ 9,5
Conductibilité	µS/cm	≤ 2500

Tab. 2 Exigence requise pour l'eau potable

2.2 Contenu de livraison

- Ballon d'eau chaude sanitaire
- Documentation technique

2.3 Description du produit

Cette notice d'installation et d'entretien est valable pour les modèles suivants :

- Ballon en acier inoxydable (décapé et passivé) avec un échangeur thermique pour le raccordement à un générateur de chaleur : ES120 S

Pos.	Description
1	Habillage, tôle laquée avec isolation thermique mousse rigide en polyuréthane de 75 mm
2	Réservoir ballon, inox
3	Echangeur thermique pour le chauffage complémentaire par appareil de chauffage
4	Doigt de gant pour la sonde de température
5	Couvercle de l'habillage PS
6	Départ du ballon
7	Sortie eau chaude sanitaire
8	Retour du ballon
9	Entrée eau froide
10	Robinet de vidange

Tab. 3 Description du produit (→ fig. 1, page 46)

2.4 Plaque signalétique

Pos.	Description
1	Type
2	Numéro de série
3	Contenance utile (totale)
4	Consommation pour maintien en température
5	Volume chauffé grâce au corps de chauffe électrique
6	Année de fabrication
7	Protection anticorrosion
8	Température ECS maximale
9	Température maximale de départ eau de chauffage
10	Température de départ maximale solaire
11	Câble de raccordement électrique
12	Puissance continue
13	Débit pour l'atteinte du rendement continu
14	Chauffé par un insert chauffant électrique pour un volume de puisage de 40 °C
15	Pression de service maximale côté ECS
16	Pression de détermination maximale (eau froide)
17	Pression de service maximale eau de chauffage
18	Pression de service maximale côté solaire
19	Pression de service maximale côté ECS (uniquement CH)
20	Pression d'essai maximale côté ECS (uniquement CH)
21	Température ECS maximale avec insert chauffant électrique

Tab. 4 Plaque signalétique

2.5 Caractéristiques techniques

	Unité	ES120 S-A
Dimensions et caractéristiques techniques	-	→ fig. 2, page 46
Courbe perte de charges	-	→ fig. 3, page 47
Contenance ballon		
Contenance utile (totale)	l	112
Quantité d'eau chaude utilisable ¹⁾ pour une température d'écoulement ECS ²⁾ :		
45 °C	l	160
40 °C	l	186
Débit maximum	l/min	12
Température eau chaude sanitaire maximale	°C	95
Pression de service maximale eau potable	bar	10
Pression d'essai maximale eau chaude sanitaire	bar	10
Échangeur thermique		
Volume	l	4,1
Surface	m ²	0,74
Coefficient de performance N_L ³⁾	N_L	1,2
Puissance continue (avec une température de départ de 80 °C, une température d'écoulement ECS de 45 °C et une température d'eau froide de 10 °C)	kW l/mn	31,6 12,9
Durée de mise en température à puissance nominale	Min	32
Puissance de chauffage maximum ⁴⁾	kW	31,6
Température maximale de l'eau de chauffage	°C	160
Pression de service maximale de l'eau de chauffage	barg	16

1) Sans chauffage solaire ou chargement complémentaire ; température de ballon réglée 60 °C.

2) Mélange d'eau aux points de puisage (pour 10 °C température d'eau froide).

3) Coefficient de performance $N_L = 1$ selon DIN 4708 pour 3,5 personnes, baignoire normale et évier. Températures : ballon 60 °C, température d'écoulement ECS 45 °C et eau froide 10 °C. Mesure avec puissance de chauffage max. N_L diminue quand le coefficient de performance diminue.

4) Sur les générateurs de chaleur à puissance calorifique plus élevée, limiter à la valeur indiquée.

Tab. 5 Caractéristiques techniques

2.6 Caractéristiques du produit relatives à la consommation énergétique

Les caractéristiques de produits suivantes satisfont aux exigences des réglementations UE n° 811/2013 et n° 812/2013, en complément de la directive 2010/30/UE.

La mise en place de ces directives avec les indications des données ErP permet aux fabricants l'utilisation du sigle " CE ".

Numéro d'article	Type de produit	Volume du tampon (V)	Pertes thermique en régime stabilisé (S)	Classe d'efficacité énergétique pour le chauffage de l'eau
7735500495	ES120 S-A	112,0l	30,5 W	A

Tab. 6 Caractéristiques du produit relatives à la consommation énergétique

3 Règlements

Respecter les directives et normes suivantes :

- Règlements locaux
- **EnEG** (en Allemagne)
- **EnEV** (en Allemagne)

Installation et équipement des installations de chauffage et de production d'eau chaude sanitaire :

- Normes **DIN** et **EN**
 - **DIN 4753-1** – Chauffe-eau ... ; exigences, code d'identification, équipement et contrôle
 - **DIN 4753-7** – préparateur d'eau potable, ballon de stockage d'un volume de jusqu'à 1000 l, exigences requises pour la fabrication, l'isolation thermique et la protection anti-corrosion
 - **DIN EN 12897** – Alimentation en eau - directive pour ... Ballon d'eau chaude sanitaire (norme produit)
 - **DIN 1988-100** – Réglementations techniques relatives aux installations d'eau potable
 - **DIN EN 1717** – Protection anti-impuretés de l'eau potable ...
 - **DIN EN 806-5** – Réglementations techniques pour les installations d'eau potable
 - **DIN 4708** – Installations centrales de production d'eau chaude sanitaire
- **DVGW**
 - Fiche de travail W 551 – Installations de production d'eau potable et de tuyauterie ; mesures techniques en vue de diminuer la production des légionnelles sur les installations neuves ; ...
 - Fiche de travail W 553 – Mesure des systèmes de bouclage ...

Caractéristiques du produit relatives à la consommation énergétique

- **Prescription et directives UE**
 - **Directive 2010/30/UE**
 - **Règlement UE 811/2013 et 812/2013**

Normes et directives en vigueur pour la France

- Règlement pour l'installation et la maintenance dans des bâtiments à usage d'habitation
 - Règlement sanitaire du département
 - **Norme NF C 15-100** – Installation électrique à basse tension – Règlements
 - **Norme NF EN 60-335/1** – Sécurité des appareils électrodomestiques et analogues
 - **Norme NF EN 41-221** – Canalisations en cuivre – Distribution d'eau froide et d'eau chaude sanitaire, évacuation d'eaux usées pluviales, installations de génie climatique (anciennement DTU 60.5)
 - **Norme NF P 40-201** – Plomberie sanitaire pour bâtiments à usage d'habitation (anciennement DTU 60.1)
 - **Norme NF EN 1717** – Protection contre la pollution de l'eau potable dans les réseaux intérieurs et exigences générales des dispositifs de protection contre la pollution par retour
 - **Décret du 23 juin 1978, décret modifié du 30 novembre 2005 relatif aux installations de chauffage, à la distribution d'eau chaude sanitaire, aux règlements pour l'installation et la sécurité** – Il convient de veiller tout particulièrement à ce que la température maximale de l'eau chaude sanitaire soit respectée.
 - **Décret du ministère de la Santé pour la protection de l'eau potable** – Le système de remplissage de l'installation doit être équipé d'un système de séparation, les matériaux et accessoires autorisés doivent être utilisés pour l'eau chaude sanitaire (homologation française ACS).

4 Transport



AVERTISSEMENT :

Risques d'accidents dus au soulèvement de charges trop lourdes et à une fixation non conforme lors du transport !

- ▶ Utiliser des moyens de transport adaptés.
 - ▶ Fixer le ballon pour éviter les chutes éventuelles.
-
- ▶ Transporter le ballon dans son emballage avec un diable et une bande de cerclage (→ fig. 5, page 47).
- ou-**
- ▶ Transporter le ballon sans emballage dans un filet spécial en protégeant les raccords.



L'échangeur thermique n'est absolument pas monté de manière rigide. Lors du transport, il peut donc y avoir des bruits de claquement. Ceci ne constitue aucun risque du point de vue technique et ne constitue donc pas un défaut du ballon.

5 Montage

Le ballon est livré complet.

- ▶ Vérifier si le ballon est complet et en bon état.

5.1 Local d'installation

AVIS :

Dégâts sur l'installation dus à une force portante insuffisante de la surface de pose ou un sol non approprié !

- ▶ S'assurer que la surface d'installation est plane et d'une portance suffisante.
-
- ▶ Installer le ballon dans un local intérieur sec et à l'abri du gel.
 - ▶ Si de l'eau risque d'inonder le sol du local : poser le ballon sur un socle.
 - ▶ Tenir compte des distances minimales par rapport aux murs dans le local d'installation (→ fig. 4, page 47).

5.2 Mise en place du boiler

- ▶ Retirer l'emballage.
- ▶ Mettre en place et positionner le ballon (→ fig. 7/ 8 page 48).
- ▶ Appliquer la bande téflon et la corde téflon. (→ fig. 9, page 48).

5.3 Raccordements hydrauliques



AVERTISSEMENT :

Risque d'incendie en raison des travaux de soudure !

- ▶ L'isolation thermique étant inflammable, prendre des mesures de sécurité appropriées pour effectuer les travaux de soudure (par ex. recouvrir l'isolation thermique).
- ▶ Après les travaux, vérifier si l'habillage du ballon est intact.



AVERTISSEMENT :

Danger pour la santé en raison d'une eau polluée !

L'eau risque d'être polluée si les travaux de montage ne sont pas réalisés proprement.

- ▶ Installer et équiper le ballon en respectant une hygiène parfaite selon les normes et directives nationales en vigueur.

5.3.1 Raccordement hydraulique du ballon

Exemple d'installation avec l'ensemble des soupapes et robinets recommandés dans la partie graphique (→ fig. 10, page 49)

- ▶ Utiliser des matériaux résistants à des températures allant jusqu'à 95 °C (203 °F).
- ▶ Ne pas utiliser de vase d'expansion ouvert.
- ▶ Utiliser impérativement des raccords-unions métalliques pour les installations de production d'eau potable dotées de conduites en plastique.
- ▶ Dimensionner la conduite de vidange en fonction du raccordement.
- ▶ Ne pas monter de coudes dans les conduites de vidange afin de garantir le désembouage.
- ▶ La conduite de chargement doit être bien isolées et le plus court possible.
- ▶ En cas d'utilisation d'un clapet anti-retour dans la conduite d'alimentation vers l'entrée d'eau froide : monter une soupape de sécurité entre le clapet anti-retour et l'entrée d'eau froide.
- ▶ Si la pression à l'arrêt de l'installation est supérieure à 5 bars, installer un réducteur de pression sur la conduite d'eau froide
- ▶ Fermer tous les raccordements non utilisés.

Pos.	Description
1	Réservoir ballon
2	Vanne d'aération et de purge
3	Vanne d'arrêt avec robinet de vidange
4	Vanne de sécurité
5	Clapet anti-retour
6	Vanne d'isolement
7	Pompe de bouclage
8	Réducteur de pression (si nécessaire)
9	Vanne de contrôle
10	Clapet anti-retour
11	Buse de raccordement du manomètre
AB	Sortie eau chaude sanitaire
EK	Entrée eau froide
EZ	Entrée circulation

Tab. 7

5.3.2 Installer une soupape de sécurité

- ▶ Installer dans la conduite d'eau froide une soupape de sécurité homologuée (\geq DN 20) pour l'eau potable (→ fig. 10, page 49).
- ▶ Tenir compte de la notice d'installation de la soupape de sécurité.
- ▶ Faire déboucher la conduite de purge de la soupape de sécurité de manière bien visible dans la zone protégée contre le gel, par un point d'évacuation d'eau.
 - La conduite de purge doit au moins correspondre à la section de sortie de la soupape de sécurité.
 - La conduite d'échappement doit au moins assurer le débit possible par l'entrée d'eau froide (→ tabl. 2.5).
- ▶ Poser la plaque signalétique sur la soupape de sécurité avec l'inscription suivante : « Ne pas fermer la conduite d'échappement. Pendant le chauffage, de l'eau risque de s'écouler selon le fonctionnement en cours ».

Si la pression à l'arrêt de l'installation dépasse 80 % de la pression admissible de la soupape de sécurité :

- ▶ Installer un réducteur de pression en amont (→ fig. 10, page 49).

Pression du réseau (pression à l'arrêt)	Pression de décharge Soupape de sécurité	Réducteur de pression dans l'UE	
		En dehors de l'UE	En dehors de l'UE
< 4,8 bar	\geq 6 bars	Pas nécessaire	Pas nécessaire
5 bars	6 bars	\leq 4,8 bars	\leq 4,8 bars
5 bars	\geq 8 bars	Pas nécessaire	Pas nécessaire
6 bars	\geq 8 bars	\leq 5 bars	Pas nécessaire
7,8 bars	10 bars	\leq 5 bars	Pas nécessaire

Tab. 8 Choix d'un réducteur de pression approprié

5.4 Sonde de température

Pour mesurer et surveiller la température de l'eau, monter une sonde de température. Nombre et position des sondes de température (supports de sonde), voir description du produit, tabl. 2.3, page 24

- ▶ Monter la sonde de température (→ fig. 11 et 12, page 49).
Pour un bon contact thermique, veiller à ce que la surface de la sonde soit en contact avec la surface du doigt de gant sur toute la longueur.

5.5 Élément chauffant électrique (accessoire)

- ▶ Installer un élément chauffant électrique conformément à la notice d'installation jointe séparément.
- ▶ Après avoir terminé l'installation complète du ballon, effectuer un contrôle du conducteur de protection. Utiliser à cet effet des raccords-unions métalliques.

6 Mise en service



DANGER :

Dégâts du ballon par surpression !

La surpression peut provoquer des fissures.

- ▶ Ne pas obturer la conduite de purge de la soupape de sécurité.
- ▶ Avant le raccordement du ballon, procéder au contrôle d'étanchéité des conduites d'eau.

- ▶ Mettre l'appareil de chauffage, les modules et accessoires en service selon les recommandations du fabricant et la documentation technique.

6.1 Mettre le ballon en service

- ▶ Avant le remplissage du ballon : rincer les conduites et le ballon avec de l'eau potable.
- ▶ Remplir le ballon avec le point de puisage d'eau chaude sanitaire ouverte jusqu'à ce que l'eau s'écoule.
- ▶ Effectuer le contrôle d'étanchéité.



Effectuer le contrôle d'étanchéité du ballon exclusivement avec de l'eau potable. La pression d'essai ne doit pas dépasser une surpression de 10 bars maximum.

Régler la température ballon

- ▶ Régler la température ballon souhaitée selon la notice d'utilisation de l'appareil de chauffage.

6.2 Informer l'utilisateur



AVERTISSEMENT :

Risques de brûlure aux points de puisage de l'eau chaude sanitaire !

Lorsque les températures ECS peuvent être réglées à des valeurs $\geq 60^\circ\text{C}$ et pendant la désinfection thermique, il y a risque d'ébullition aux points de puisage de l'eau chaude sanitaire.

- ▶ Attirer l'attention du client sur le fait que l'eau chaude ne peut pas être ouverte sans la mélanger avec de l'eau froide.

- ▶ Expliquer comment utiliser et manipuler l'installation de chauffage et le ballon et attirer l'attention sur les problèmes de sécurité technique.
- ▶ Expliquer le fonctionnement et le contrôle de la soupape de sécurité.
- ▶ Remettre à l'exploitant tous les documents ci-joints.
- ▶ **Recommandation destinée à l'exploitant** : conclure un contrat d'entretien et d'inspection avec un professionnel agréé. Le ballon doit subir un entretien et une inspection annuelle aux intervalles prescrits (\rightarrow tabl. 9).

Attirer l'attention de l'utilisateur sur les points suivants :

- ▶ Régler la température d'eau chaude sanitaire.
 - Pendant la mise en température, de l'eau peut s'écouler par la soupape de sécurité.
 - Toujours maintenir ouverte la conduite de purge de la soupape de sécurité.
 - Respecter les cycles d'entretien (\rightarrow tabl. 9).
 - **Recommandation en cas de risque de gel et d'absence provisoire de l'utilisateur** : laisser l'installation de chauffage en marche et régler la température d'eau chaude sanitaire minimale.

7 Mise hors service

- ▶ Couper le thermostat de l'appareil de régulation.



AVERTISSEMENT :

Risque d'ébullition dû à l'eau chaude !

L'eau chaude peut entraîner de fortes brûlures.

- ▶ Laisser suffisamment refroidir le ballon.

- ▶ Vidanger le ballon.
- ▶ Mettre tous les modules et accessoires de l'installation de chauffage hors service selon les recommandations du fabricant indiquées dans la documentation technique.
- ▶ Fermer les vannes d'arrêt.
- ▶ Mettre l'échangeur de chaleur hors pression.
- ▶ Vidanger entièrement le ballon tampon en cas de gel et de mise hors service, même dans la partie inférieure du réservoir.

Pour éviter la corrosion :

- ▶ Laisser la trappe de visite ouverte pour permettre à la partie interne de sécher correctement.

8 Protection de l'environnement/Recyclage

La protection de l'environnement est un principe de base du groupe Bosch. Nous accordons une importance égale à la qualité de nos produits, à leur rentabilité et à la protection de l'environnement. Les lois et prescriptions concernant la protection de l'environnement sont strictement observées. Pour la protection de l'environnement, nous utilisons, tout en respectant les aspects économiques, les meilleures technologies et matériaux possibles.

Emballages

En matière d'emballages, nous participons aux systèmes de mise en valeur spécifiques à chaque pays, qui visent à garantir un recyclage optimal. Tous les matériaux d'emballage utilisés respectent l'environnement et sont recyclables.

Appareils usagés

Les appareils usés contiennent des matériaux qui peuvent être réutilisés. Les composants se détachent facilement. Les matières synthétiques sont marquées. Ceci permet de trier les différents composants en vue de leur recyclage ou de leur élimination.

9 Inspection et entretien



AVERTISSEMENT :

Risque d'ébullantage dû à l'eau chaude !

L'eau chaude peut entraîner de fortes brûlures.

- ▶ Laisser suffisamment refroidir le ballon.
- ▶ Laisser refroidir le ballon avant toute opération de maintenance.
- ▶ Le nettoyage et l'entretien doivent être effectués selon les cycles indiqués.
- ▶ Éliminer immédiatement les défauts.
- ▶ N'utiliser que des pièces de rechange d'origine !

9.1 Révision

Selon DIN EN 806-5, les ballons doivent être soumis à une révision / des contrôles une fois tous les 2 mois. La température réglée est alors contrôlée et comparée à la température réelle de l'eau réchauffée.

9.2 Entretien

Selon DIN EN 806-5, annexe A, tabl. A1, ligne 42, il faut effectuer une maintenance une fois par an. Les opérations suivantes doivent être réalisées dans ce cadre :

- Contrôler le fonctionnement de la soupape de sécurité
- Contrôler l'étanchéité de tous les raccords
- Nettoyer le ballon
- Contrôler l'anode

9.3 Intervalles de maintenance

La maintenance doit être effectuée en fonction du débit, de la température de service et de la dureté de l'eau (→ tabl. 9). En raison de notre longue expérience, nous recommandons de choisir les intervalles de maintenance selon le tabl. 9.

L'utilisation d'eau potable chlorée ou d'adoucisseurs raccourcit les intervalles de maintenance.

Il est possible de se renseigner sur la qualité de l'eau auprès du fournisseur en eau local.

Selon la composition de l'eau, les valeurs peuvent différer des références indiquées.

Dureté de l'eau [°dH]	3...8,4	8,5...14	> 14
Concentration de carbonate de calcium [mol/m ³]	0,6...1,5	1,6...2,5	> 2,5
Températures	Mois		
Avec un débit normal (< volume du ballon/24 h)			
< 60 °C	24	21	15
60...70 °C	21	18	12
> 70 °C	15	12	6
Avec un débit élevé (> volume du ballon/24 h)			
< 60 °C	21	18	12
60...70 °C	18	15	9
> 70 °C	12	9	6

Tab. 9 Intervalles de maintenance selon les mois

9.4 Travaux d'entretien

9.4.1 Contrôler la soupape de sécurité

- ▶ Contrôler la soupape de sécurité une fois par an.

9.4.2 Détartrage et nettoyage



Pour améliorer l'effet du nettoyage, réchauffer l'échangeur thermique avant de le rincer. L'effet de choc thermique facilite le détachement des croûtes (par ex. dépôts de calcaire).

- ▶ Couper le ballon du réseau côté eau potable.
- ▶ Fermer les vannes d'arrêt et débrancher la résistance électrique éventuelle
- ▶ Vidanger le ballon.
- ▶ Ouvrir la trappe de visite sur le ballon.
- ▶ Vérifier la présence d'impuretés dans la partie interne du ballon.

-ou-

▶ Si l'eau est peu calcaire :

contrôler régulièrement le réservoir et le nettoyer de ses dépôts calcaires.

-ou-

▶ Si l'eau est calcaire ou très encrassée :

faire régulièrement détartrer le ballon par un nettoyage chimique selon le taux de calcaire réel (par ex. avec un produit approprié à base d'acide citrique).

- ▶ Rincer le ballon.
- ▶ Éliminer les résidus avec un aspirateur humide / sec à tuyau d'aspiration en matière plastique.
- ▶ Fermer la fenêtre de contrôle en place avec un nouveau joint.

9.4.3 Remise en service

- ▶ Rincer abondamment le ballon après le nettoyage ou la réparation.
- ▶ Purge côté chauffage et eau chaude sanitaire.

9.5 Contrôle de fonctionnement

AVIS :

Dégâts dus à la surpression !

Une soupape de sécurité qui ne fonctionne pas de manière optimale peut entraîner des dégâts dus à la surpression !

- ▶ Contrôler le fonctionnement de la soupape de sécurité et effectuer plusieurs purges d'air.
- ▶ Ne pas obturer l'ouverture de purge de la soupape de sécurité.

9.6 Liste de contrôle pour la maintenance

► Remplir le protocole et noter les opérations réalisées.

	Date							
1	Contrôler le bon fonctionnement de la soupape de sécurité							
2	Contrôler l'étanchéité des raccords							
3	Détartrer/nettoyer l'intérieur du ballon							
4	Signature Tampon							

Tab. 10 Liste de contrôle pour la révision et la maintenance

Spis treści

1	Objaśnienie symboli i wskazówki dotyczące bezpieczeństwa	31
1.1	Objaśnienie symboli	31
1.2	Ogólne zalecenia bezpieczeństwa	31
2	Informacje o produkcie	32
2.1	Zastosowanie zgodne z przeznaczeniem	32
2.2	Zakres dostawy	32
2.3	Opis produktu	32
2.4	Tabliczka znamionowa	33
2.5	Dane techniczne	33
2.6	Dane produktu dotyczące zużycia energii	33
2.7	Kraj specyficzny wymagań	33
3	Przepisy	34
4	Transport	34
5	Montaż	34
5.1	Pomieszczenie zainstalowania	34
5.2	Ustawianie podgrzewacza	34
5.3	Podłączenie hydrauliczne	34
5.3.1	Hydrauliczne podłączanie podgrzewacza	35
5.3.2	Montaż zaworu bezpieczeństwa	35
5.4	Czujnik temperatury	35
5.5	Grzałka elektryczna (osprzęt)	35
6	Uruchomienie	35
6.1	Uruchomienie podgrzewacza	35
6.2	Pouczenie użytkownika	36
7	Wyłączenie z eksploatacji	36
8	Ochrona środowiska/utyliczacja	36
9	Przeglądy i konserwacja	36
9.1	Przegląd	36
9.2	Konserwacja	36
9.3	Częstotliwość konserwacji	37
9.4	Prace konserwacyjne	37
9.4.1	Sprawdzanie zaworu bezpieczeństwa	37
9.4.2	Usuwanie kamienia i czyszczenie	37
9.4.3	Ponowne uruchomienie	37
9.5	Sprawdzenie działania	37
9.6	Lista kontrolna konserwacji	37

1 Objąsnienie symboli i wskazówki dotyczące bezpieczeństwa

1.1 Objąsnienie symboli

Wskazówki ostrzegawcze

W wskazówkach ostrzegawczych zastosowano hasła ostrzegawcze oznaczające rodzaj i ciężar gatunkowy następstw zaniechania działań zmierzających do uniknięcia niebezpieczeństwa.

Zdefiniowane zostały następujące wyrazy ostrzegawcze używane w niniejszym dokumencie:



NIEBEZPIECZEŃSTWO:

NIEBEZPIECZEŃSTWO oznacza poważne ryzyko wystąpienia obrażeń ciała zagrażających życiu.



OSTRZEŻENIE:

OSTRZEŻENIE oznacza możliwość wystąpienia ciężkich obrażeń ciała, a nawet zagrożenie życia.



OSTROŻNOŚĆ:

OSTROŻNOŚĆ oznacza ryzyko wystąpienia obrażeń ciała w stopniu lekkim lub średnim.

WSKAZÓWKA:

WSKAZÓWKA oznacza ryzyko wystąpienia szkód materialnych.

Ważne informacje



Ważne informacje, które nie zawierają ostrzeżeń przed zagrożeniami dotyczącymi osób lub mienia, oznaczono symbolem informacji przedstawionym obok.

Inne symbole

Symbol	Znaczenie
▶	Czynność
→	Odsyłacz do innych fragmentów dokumentu
•	Pozycja/wpis na liście
–	Pozycja/wpis na liście (2. poziom)

Tab. 1

1.2 Ogólne zalecenia bezpieczeństwa

⚠ Montaż, uruchomienie, konserwacja

Montaż, uruchomienie i konserwację może wykonywać tylko uprawniona firma instalacyjna.

- ▶ Zasobnik i osprzęt zamontować i uruchomić zgodnie z przynależną instrukcją montażu
- ▶ Aby nie dopuścić do dopływu tlenu i w ten sposób zapobiegać korozji, nie należy stosować części otwartych dyfuzyjnie! Nie używać otwartych naczyń wzbiorniczych.
- ▶ **W żadnym wypadku nie zamykać zaworu bezpieczeństwa!**

- ▶ Stosować tylko oryginalne części zamienne.

⚠ Wskazówki dla grupy docelowej

Niniejsza instrukcja montażu adresowana jest do monterów instalacji gazowych i wodnych oraz urządzeń grzewczych i elektrotechnicznych. Należy przestrzegać wskazówek zawartych we wszystkich instrukcjach. Ignorowanie tych wskazówek grozi szkodami materialnymi i urazami cielesnymi ze śmiercią włącznie.

- ▶ Przed rozpoczęciem montażu należy przeczytać instrukcje montażu (źródła ciepła, regulatora ogrzewania itp.).
- ▶ Postępować zgodnie ze wskazówkami dotyczącymi bezpieczeństwa oraz ostrzegawczymi.
- ▶ Należy przestrzegać krajowych i miejscowych przepisów oraz zasad i dyrektyw technicznych.
- ▶ Wykonane prace należy udokumentować.

⚠ Odbiór przez użytkownika

W trakcie odbioru należy udzielić użytkownikowi informacji na temat obsługi i warunków eksploatacji instalacji ogrzewczej.

- ▶ Należy objaśnić mu sposób obsługi, podkreślając w szczególności znaczenie wszelkich środków bezpieczeństwa.
- ▶ Zwrócić uwagę na fakt, że prace związane z przebudową lub naprawami mogą być wykonywane wyłącznie przez firmę specjalistyczną posiadającą odpowiednie uprawnienia.
- ▶ Zwrócić uwagę na konieczność wykonywania przeglądów i konserwacji celem zapewnienia bezpieczeństwa eksploatacji i wyeliminowania jej uciążliwości dla środowiska.
- ▶ Przekazać użytkownikowi instrukcje montażu i konserwacji do przechowywania.

2 Informacje o produkcie

2.1 Zastosowanie zgodne z przeznaczeniem

Podgrzewacze pojemnościowe c.w.u. ze stali nierdzewnej (zasobniki) przeznaczone są do podgrzewania i magazynowania wody użytkowej. Przestrzegać krajowych przepisów, norm i wytycznych dotyczących wody użytkowej.

Zasobniki można stosować tylko w zamkniętych systemach grzewczych c.w.u. Jakikolwiek inne użytkowanie jest uważane za niezgodne z przeznaczeniem. Szkody powstałe w wyniku takiego użytkowania są wyłączone z odpowiedzialności producenta.

Jako warunek ramowy dla wody pitnej obowiązuje dyrektywa europejska 98/83/WE ws. wody pitnej z dnia 03.11.1998 r.

Należy zwrócić uwagę na następujące wartości:

Jakość wody	Jednostka	Wartość
Chlorki	ppm	<= 250
Siarczany	ppm	<= 250
Wartość pH	-	≥ 6,5... ≤ 9,5
Przewodność	μS/cm	≤ 2500

Tab. 2 Wymagania dotyczące wody pitnej

2.2 Zakres dostawy

- Podgrzewacz pojemnościowy c.w.u.
- Dokumentacja techniczna

2.3 Opis produktu

Niniejsza instrukcja montażu i konserwacji obowiązuje dla następujących typów:

- Zasobnik ze stali nierdzewnej (bejcowanej i pasywowanej) z wymiennikiem ciepła do podłączenia do źródła ciepła: ES120 S

Poz.	Opis
1	Obudowa, lakierowana blacha z izolacją termiczną z twardej pianki poliuretanowej o grubości 75 mm
2	Zbiornik bufora, stal nierdzewna
3	Wymiennik ciepła dla dogrzewania kotłem grzewczym
4	Tuleja zanurzeniowa dla czujnika temperatury
5	Pokrywa podgrzewacza z PS
6	Zasilanie podgrzewacza
7	Wypływ ciepłej wody
8	Powrót z podgrzewacza
9	Dopływ wody zimnej
10	Zawór spustowy

Tab. 3 Opis produktu (→ rys. 1, str. 46)

2.4 Tabliczka znamionowa

Poz.	Opis
1	Typ
2	Numer seryjny
3	Pojemność użytkowa (całkowita)
4	Nakład ciepła na utrzymanie w gotowości
5	Objętość wody użytkowej ogrzanej przez grzałkę elektryczną
6	Rok produkcji
7	Zabezpieczenie antykorozyjne
8	Maksymalna temperatura c.w.u.
9	Maksymalna temperatura wody grzewczej na zasilaniu
10	Maksymalna temperatura zasilania – instalacja solarna
11	Elektryczny przewód przyłączeniowy
12	Moc ciągła
13	Strumień przepływu konieczny do osiągnięcia mocy ciągłej
14	Możliwa do pobrania objętość wody użytkowej o temp. 40 °C, ogrzanej przez grzałkę elektryczną
15	Maksymalne ciśnienie robocze po stronie wody użytkowej
16	Maksymalne ciśnienie w sieci wodociągowej (woda zimna)
17	Maksymalne ciśnienie robocze wody grzewczej
18	Maksymalne ciśnienie robocze po stronie solarnej
19	Maksymalne ciśnienie robocze po stronie wody użytkowej (tylko CH)
20	Maksymalne ciśnienie próbne po stronie wody użytkowej (tylko CH)
21	Maksymalna temperatura c.w.u. w przypadku grzałki elektrycznej

Tab. 4 Tabliczka znamionowa

2.5 Dane techniczne

	Jednostka	ES120 S-A
Wymiary i dane techniczne	-	→ rys. 2, str. 46
Wykres straty ciśnienia	-	→ rys. 3, str. 47
Pojemność podgrzewacza		
Pojemność użytkowa (całkowita)	l	112
Użyteczna ilość ciepłej wody ¹⁾ przy temperaturze wypływu c.w.u. ²⁾ :		
45 °C	l	160
40 °C	l	186
Maksymalny przepływ	l/min	12
Maksymalna temperatura c.w.u.	°C	95
Maksymalne ciśnienie robocze wody użytkowej	bar	10
Maksymalne ciśnienie próbne c.w.u.	bar	10
Wymiennik ciepła		
Pojemność	l	4,1
Powierzchnia	m ²	0,74
Wskaźnik mocy N _L ³⁾	N _L	1,2
Moc ciągła (przy temperaturze zasilania 80 °C, temperaturze wypływu c.w.u. 45 °C i temperaturze wody zimnej 10 °C)	kW l/min	31,6 12,9
Czas nagrzewania przy mocy znamionowej	min	32
Maksymalna moc ogrzewania ⁴⁾	kW	31,6
Maksymalna temperatura wody grzewczej	°C	160
Maksymalne ciśnienie robocze wody grzewczej	bar	16

- 1) Bez ogrzewania solarnego lub doładowania; ustawiona temperatura zasobnika 60 °C.
- 2) Mieszana woda w punkcie poboru (przy temperaturze zimnej wody 10 °C).
- 3) Wskaźnik mocy N_L = 1 wg DIN 4708 dla 3,5 osoby, standardowej wanny i zlewozmywaka kuchennego. Temperatury: podgrzewacz 60 °C, temperatura wypływu c.w.u. 45 °C i woda zimna 10 °C. Pomiar z maks. mocą grzewczą. Zmniejszenie mocy grzewczej powoduje także zmniejszenie wskaźnika mocy N_L.
- 4) W przypadku urządzeń grzewczych o większej mocy cieplnej ograniczyć do podanej wartości.

Tab. 5 Dane techniczne

2.6 Dane produktu dotyczące zużycia energii

Następujące dane produktu odpowiadają wymogom rozporządzeń UE nr 811/2013 i 812/2013 w ramach uzupełnienia dyrektywy 2010/30/UE.

Zastosowanie tych dyrektyw z podaniem wartości ErP pozwala producentom na stosowanie znaku "CE".

Numer artykułu	Typ produktu	Pojemność zasobnika (V)	Straty ciepła (S)	Klasa efektywności energetycznej przygotowania c.w.u.
7735500495	ES120 S-A	112,0l	30,5 W	A

Tab. 6 Dane produktu dotyczące zużycia energii

2.7 Krajowy specyficzny wymagań

W Polsce przestrzegać wymagań zawartych w Rozporządzeniu Ministra Infrastruktury z dnia 12 kwietnia 2002 r. w sprawie warunków technicznych jakim powinny odpowiadać budynki i ich usytuowanie (Dz.U. z 2002 r. Nr 75 Poz. 690 wraz z późniejszymi zmianami) oraz w Rozporządzeniu Ministra Spraw Wewnętrznych i Administracji z dnia 7 czerwca 2010 r. (Dz.U. z 2010 r. Nr 109 Poz. 719).

3 Przepisy

Należy przestrzegać następujących wytycznych i norm:

- Przepisy miejscowe
- **EnEG** (w Niemczech)
- **EnEV** (w Niemczech)

Montaż i wyposażenie instalacji ogrzewczych i przygotowania ciepłej wody użytkowej:

- Normy **DIN i EN**
 - **DIN 4753-1** – Podgrzewacze wody ...; wymagania, oznaczenie, wyposażenie i badanie
 - **DIN 4753-7** – Podgrzewacze wody pitnej, zbiorniki o pojemności do 1000 l, wymagania dotyczące procesu produkcji, izolacji termicznej oraz ochrony antykorozyjnej
 - **DIN EN 12897** – Zaopatrzenie w wodę – przeznaczenie dla ... pojemnościowych podgrzewaczy wody (norma produktowa)
 - **DIN 1988-100** – Zasady techniczne dla instalacji wody użytkowej
 - **DIN EN 1717** – Ochrona wody użytkowej przed zanieczyszczeniami ...
 - **DIN EN 806-5** – Zasady techniczne dla instalacji wody użytkowej
 - **DIN 4708** – Centralne instalacje podgrzewania wody użytkowej
- **DVGW**
 - Arkusze robocze W 551 – Instalacje podgrzewania i przesyłu wody użytkowej; procedury techniczne służące zmniejszeniu przyrostu bakterii z rodzaju Legionella w nowych instalacjach; ...
 - Arkusze robocze W 553 – Wymiarowanie układów cyrkulacji ...

Dane produktu dotyczące zużycia energii

- **Rozporządzenie UE i dyrektywy**
 - **Dyrektywa 2010/30/UE**
 - **Rozporządzenie UE 811/2013 i 812/2013**

Przepisy obowiązujące w Polsce

- Przepisy dotyczące montażu i konserwacji w budynkach mieszkalnych
 - Przepisy ministerstwa zdrowia
 - **Norma NF C 15-100** – Elektryczna instalacja niskonapięciowa – Przepisy
 - **Norma NF EN 60-335/1** – Bezpieczeństwo elektrycznych urządzeń do użytku domowego itp.
 - **Norma NF EN 41-221** – Miedziane przewody rurowe – Rozdzielanie wody zimnej i wody ciepłej, odprowadzanie ścieków i wody deszczowej, technika klimatyzacyjna (dawniej DTU 60.5)
 - **Norma NF P 40-201** – Technika sanitarna do budynków mieszkalnych (dawniej DTU 60.1)
 - **Norma NF EN 1717** – Ochrona wewnętrznych sieci wody użytkowej przed zanieczyszczeniami i ogólne wymagania dla urządzeń służących do zapobiegania zanieczyszczeniom wody, które powstają w wyniku przepływu zwrotnego
 - **Rozporządzenie z dnia 23 czerwca 1978 r., zmienione rozporządzeniem z dnia 30 listopada 2005 r. w sprawie instalacji ogrzewczych, zasilania c.w.u., przepisy dotyczące montażu i bezpieczeństwa** – Należy zwrócić szczególną uwagę na zachowanie maksymalnej temperatury c.w.u.
 - **Rozporządzenie ministra zdrowia w sprawie ochrony wody użytkowej** – System wentylacji instalacji musi być wyposażony w system separacji, przy czym konieczne jest zastosowanie tworzyw i osprzętu dodatkowego dopuszczonych do kontaktu z wodą użytkową (francuskie dopuszczenie ACS).

4 Transport



OSTRZEŻENIE:

Niebezpieczeństwo odniesienia obrażeń przez noszenie zbyt dużych ciężarów i niewłaściwe zabezpieczenie podczas transportu!

- ▶ Stosować odpowiednie środki transportowe.
 - ▶ Zabezpieczyć zasobnik przed upadkiem.
-
- ▶ Zapakowany zasobnik transportować za pomocą dwukołowego wózka transportowego i pasa mocującego (→ rys. 5, str. 47).
- lub-**
- ▶ Zasobnik bez opakowania transportować przy użyciu siatki transportowej, chroniąc przy tym przyłącza przed uszkodzeniem.



Wymienniki ciepła nie są zamontowane w pełni sztywno. Podczas transportu mogą wystąpić odgłosy klekotania. Nie jest to niebezpieczne i nie oznacza uszkodzenia zasobnika.

5 Montaż

Zasobnik jest dostarczany w całości zmontowany.

- ▶ Sprawdzić zasobnik pod kątem uszkodzeń i kompletności.

5.1 Pomieszczenie zainstalowania

WSKAZÓWKI:

Uszkodzenie instalacji z powodu niewystarczającej nośności powierzchni ustawienia lub nieodpowiedniego podłoża!

- ▶ Zapewnić, aby powierzchnia ustawienia była równa i miała wystarczającą nośność.
-
- ▶ Zasobnik należy zainstalować w pomieszczeniu suchym i zabezpieczonym przed mrozem.
 - ▶ Jeśli istnieje niebezpieczeństwo, że w miejscu ustawienia na podłodze będzie się zbierać woda: ustawić podgrzewacz na cokole.
 - ▶ Przestrzegać minimalnych odstępów od ścian w pomieszczeniu zainstalowania (→ rys. 4, str. 47).

5.2 Ustawianie podgrzewacza

- ▶ Zdjąć opakowanie.
- ▶ Ustawić i wypoziomować podgrzewacz (→ rys. 7/8 str. 48).
- ▶ Nałożyć taśmę lub nić teflonową. (→ rys. 9, str. 48).

5.3 Podłączenie hydrauliczne



OSTRZEŻENIE:

Niebezpieczeństwo pożaru wskutek prac lutowniczych i spawalniczych!

- ▶ Podczas lutowania i spawania należy stosować odpowiednie środki bezpieczeństwa, ponieważ izolacja termiczna jest łatwopalna (np. przykryć izolację).
- ▶ Po zakończeniu prac sprawdzić, czy obudowa podgrzewacza nie została naruszona.



OSTRZEŻENIE:

Niebezpieczeństwo dla zdrowia z powodu zanieczyszczenia wody!

Prace montażowe przeprowadzone w sposób niehigieniczny powodują zanieczyszczenie, a nawet skażenie wody.

- ▶ Zasobnik należy zamontować i wyposażyć zgodnie z zasadami higieny określonymi w krajowych normach i wytycznych.

5.3.1 Hydrauliczne podłączenie podgrzewacza

Przykład instalacji z wszystkimi zalecanymi zaworami i kurkami w części z grafikami (→ rys. 10, str. 49)

- ▶ Zastosować materiały montażowe odporne na temperaturę do 95 °C (203 °F).
- ▶ Nie używać otwartych naczyń zbiorczych.
- ▶ W przypadku instalacji podgrzewacza wody użytkowej z przewodami z tworzywa sztucznego stosować metalowe złączki gwintowane.
- ▶ Przewód spustowy wymiarować odpowiednio do przyłącza.
- ▶ Aby zapewnić odmulenie podgrzewacza, nie montować na przewodzie spustowym żadnych kolanek.
- ▶ Przewód zasilający powinien być możliwie krótki i izolowany.
- ▶ W przypadku zastosowania zaworu zwrotnego na przewodzie dopływowym wody zimnej: pomiędzy zaworem zwrotnym a wlotem zimnej wody zamontować zawór bezpieczeństwa.
- ▶ Jeżeli ciśnienie statyczne instalacji jest wyższe niż 5 barów, zainstalować reduktor ciśnienia na przewodzie wody zimnej
- ▶ Zamknąć wszystkie nieużywane przyłącza.

Poz.	Opis
1	Zbiornik podgrzewacza
2	Zawór napowietrzająco-odpowietrzający
3	Zawór odcinający z zaworem spustowym
4	Zawór bezpieczeństwa
5	Zawór kłapowy zwrotny
6	Zawór odcinający
7	Pompa cyrkulacyjna
8	Reduktor ciśnienia (w razie potrzeby)
9	Zawór próbny
10	Zawór zwrotny
11	Króciec przyłączeniowy manometru
AB	Wypływ ciepłej wody
EK	Dopływ wody zimnej
EZ	Dopływ wody z cyrkulacji

Tab. 7

5.3.2 Montaż zaworu bezpieczeństwa

- ▶ Na przewodzie wody zimnej zamontować zawór bezpieczeństwa (≥ DN 20) dopuszczony do stosowania w przewodach wody użytkowej (→ rys. 10, str. 49).
- ▶ Przestrzegać instrukcji montażu zaworu bezpieczeństwa.
- ▶ Przewód wyrzutowy zaworu bezpieczeństwa musi uchodzić do ujścia ściekowego tak, aby był widoczny i zabezpieczony przed zamarzaniem.
 - Średnica przewodu wyrzutowego musi odpowiadać co najmniej średnicy wylotu zaworu bezpieczeństwa.
 - Przewód wyrzutowy powinien być w stanie odprowadzić wodę o przepływie równym co najmniej przepływowi możliwemu w dopływie wody zimnej (→ tab. 2.5).
- ▶ Przy zaworze bezpieczeństwa należy umieścić tabliczkę ostrzegawczą z następującym napisem: "Nie zamykać przewodu wyrzutowego. Podczas ogrzewania, zależnie od warunków pracy, może być wyrzucana woda."

Jeżeli ciśnienie statyczne instalacji przekracza wartość 80 % ciśnienia zadziałania zaworu bezpieczeństwa:

- ▶ Przewidzieć reduktor ciśnienia (→ rys. 10, str. 49).

Ciśnienie w sieci (ciśnienie statyczne)	Ciśnienie zadziałania zaworu bezpieczeństwa	Reduktor ciśnienia	
		Na terenie UE	Poza UE
< 4,8 bar	≥ 6 bar	Nie-wymagany	Nie-wymagany
5 bar	6 bar	≤ 4,8 bar	≤ 4,8 bar
5 bar	≥ 8 bar	Nie-wymagany	Nie-wymagany
6 bar	≥ 8 bar	≤ 5 bar	Nie-wymagany
7,8 bar	10 bar	≤ 5 bar	Nie-wymagany

Tab. 8 Dobór odpowiedniego reduktora ciśnienia

5.4 Czujnik temperatury

W celu pomiaru i nadzorowania temperatury wody zamontować czujnik temperatury. Liczba i pozycja czujników temperatury (tulei zanurzeniowych), patrz opis produktu, Tab. 2.3, str. 32

- ▶ Montaż czujnika temperatury (→ rys. 11 i 12, str. 49).
W celu zapewnienia dobrego styku termicznego należy zadbać o to, aby powierzchnia czujnika miała kontakt z powierzchnią tulei zanurzeniowej na całej długości.

5.5 Grzałka elektryczna (osprzęt)

- ▶ Grzałkę elektryczną zamontować zgodnie z oddzielną instrukcją montażu.
- ▶ Po zakończeniu całkowitego montażu podgrzewacza dokonać kontroli przewodu ochronnego. Sprawdzić przy tym również metalowe złączki gwintowane.

6 Uruchomienie



NIEBEZPIECZEŃSTWO:

Niebezpieczeństwo uszkodzenia podgrzewacza pod wpływem wysokiego ciśnienia!

Nadciśnienie może spowodować powstawanie pęknięć naprężeniowych.

- ▶ Nie zamykać przewodu wyrzutowego zaworu bezpieczeństwa.
- ▶ Przed podłączeniem podgrzewacza wykonać sprawdzenie szczelności przewodów wodnych.

- ▶ Urządzenie grzewcze, podzespoły i osprzęt uruchomić zgodnie ze wskazówkami producenta i dokumentacją techniczną.

6.1 Uruchomienie podgrzewacza

- ▶ Przed napełnieniem podgrzewacza: przepłukać podgrzewacz i rurociągi wodą użytkową.
- ▶ Zasobnik napełniać przy otwartym punkcie poboru c.w.u. aż do momentu, gdy nastąpi z niego wyciek wody.
- ▶ Przeprowadzić próbę szczelności.



Do wykonania próby szczelności podgrzewacza należy używać wyłącznie wody użytkowej. Ciśnienie próbne po stronie c.w.u. może wynosić maksymalnie 10 bar.

Ustawienie temperatury podgrzewacza

- ▶ Ustawić żądaną temperaturę podgrzewacza zgodnie z instrukcją obsługi kotła grzewczego.

6.2 Pouczenie użytkownika



OSTRZEŻENIE:

Niebezpieczeństwo oparzenia w punktach poboru ciepłej wody!

Podczas dezynfekcji termicznej oraz w przypadku ustawienia temperatury ciepłej wody $\geq 60\text{ }^{\circ}\text{C}$ w punktach poboru ciepłej wody występuje niebezpieczeństwo oparzenia.

▶ Zwrócić uwagę użytkownikowi, aby odkręcał tylko wodę zmieszaną.

- ▶ Udzielić użytkownikowi informacji na temat zasady działania oraz obsługi instalacji grzewczej i podgrzewacza, kładąc szczególny nacisk na kwestie dotyczące bezpieczeństwa.
- ▶ Objąć sposobem działania i sprawdzenia zaworu bezpieczeństwa.
- ▶ Wszystkie załączone dokumenty należy przekazać użytkownikowi.
- ▶ **Zalecenie dla użytkownika:** zawrzeć umowę na przeglądy i konserwację z firmą instalacyjną posiadającą stosowne uprawnienia. Wykonywać konserwacje podgrzewacza zgodnie z podaną częstotliwością (→ Tab. 9) i co roku dokonywać przeglądów.

Zwrócić uwagę użytkownikowi na następujące punkty:

- ▶ Ustawić temperaturę c.w.u.
 - Podczas rozgrzewania z zaworu bezpieczeństwa może wypływać woda.
 - Przewód wyrzutowy zaworu bezpieczeństwa należy zawsze pozostawiać otwarty.
 - Przestrzegać częstotliwości konserwacji (→ Tab. 9).
 - **W przypadku niebezpieczeństwa zamarznięcia i krótkotrwałej nieobecności użytkownika:** Pozostawić działającą instalację ogrzewczą i ustawić najniższą temperaturę c.w.u.

7 Wyłączenie z eksploatacji

- ▶ Wyłączyć regulator temperatury na sterowniku.



OSTRZEŻENIE:

Niebezpieczeństwo oparzenia gorącą wodą!

Gorąca woda może spowodować ciężkie oparzenia.

▶ Odczekać, aż zasobnik ochłodzi się w wystarczającym stopniu.

- ▶ Opróżnić podgrzewacz.
- ▶ Wszystkie części i osprzęt instalacji grzewczej wyłączyć z ruchu zgodnie ze wskazówkami producenta zawartymi w dokumentacji technicznej.
- ▶ Zamknąć zawory odcinające.
- ▶ Pozbawić ciśnienia wymiennik ciepła.
- ▶ W przypadku ryzyka wystąpienia mrozu i wyłączenia całkowicie opróżnić zasobnik, także w jego dolnej części.

Aby uniknąć korozji:

- ▶ Pozostawić pokrywę otworu rewizyjnego otwartą, aby umożliwić odpowiednie wysuszenie wnętrza.

8 Ochrona środowiska/utylizacja

Ochrona środowiska to jedna z podstawowych zasad działalności grupy Bosch.

Jakość produktów, ekonomiczność i ochrona środowiska stanowią dla nas cele równorzędne. Ściśle przestrzegane są ustawy i przepisy dotyczące ochrony środowiska.

Aby chronić środowisko, wykorzystujemy najlepsze technologie i materiały, uwzględniając przy tym ich ekonomiczność.

Opakowania

Nasza firma uczestniczy w systemach przetwarzania opakowań, działających w poszczególnych krajach, które gwarantują optymalny recykling.

Wszystkie materiały stosowane w opakowaniach są przyjazne dla środowiska i mogą być ponownie przetworzone.

Zużyty sprzęt

Stare urządzenia zawierają materiały, które mogą być ponownie wykorzystane.

Moduły można łatwo odłączyć. Tworzywa sztuczne są oznakowane. W ten sposób różne podzespoły można sortować i ponownie wykorzystać lub zutylizować.

9 Przeglądy i konserwacja



OSTRZEŻENIE:

Niebezpieczeństwo oparzenia gorącą wodą!

Gorąca woda może spowodować ciężkie oparzenia.

▶ Odczekać, aż zasobnik ochłodzi się w wystarczającym stopniu.

- ▶ Przed rozpoczęciem każdej konserwacji odczekać, aż podgrzewacz ostygnie.
- ▶ Konserwację i czyszczenie należy wykonywać w podanych odstępach czasu.
- ▶ Niezwłocznie usunąć braki.
- ▶ Stosować tylko oryginalne części zamienne!

9.1 Przegląd

Zgodnie z DIN EN 806-5, przegląd/kontrolę podgrzewaczy należy przeprowadzać co 2 miesiące. W ich trakcie należy skontrolować ustawioną temperaturę i porównać z rzeczywistą temperaturą ogrzanej wody.

9.2 Konserwacja

Zgodnie z DIN EN 806-5, załącznik A, tab. A1, wiersz 42, raz do roku należy przeprowadzać konserwację. Obejmuje ona następujące czynności:

- kontrola działania zaworu bezpieczeństwa
- kontrola szczelności wszystkich przyłączy
- czyszczenie podgrzewacza
- kontrola anody

9.3 Częstotliwość konserwacji

Konserwację trzeba przeprowadzać w zależności od przepustowości, temperatury roboczej i twardości wody (→ Tab. 9). Na podstawie naszych wieloletnich doświadczeń zalecamy przeprowadzanie konserwacji z częstotliwością podaną w Tab. 9.

Stosowanie chlorowanej wody użytkowej lub instalacji do zmiękczenia wody powoduje skrócenie przedziałów czasowych między konserwacjami.

Informacji na temat jakości wody można zasięgnąć w miejscowym przedsiębiorstwie wodociągowym.

W zależności od składu wody uzasadnione są odchylenia od podanych wartości orientacyjnych.

Twardość wody [°dH]	3...8,4	8,5...14	> 14
Stężenie węgla wapnia [mol/m ³]	0,6...1,5	1,6...2,5	> 2,5
Temperatury	Miesiące		
Przy normalnym przepływie (< zawartość podgrzewacza/24 h)			
< 60 °C	24	21	15
60...70 °C	21	18	12
> 70 °C	15	12	6
Przy podwyższonym przepływie (> zawartość podgrzewacza/24 h)			
< 60 °C	21	18	12
60...70 °C	18	15	9
> 70 °C	12	9	6

Tab. 9 Częstotliwość konserwacji w miesiącach

9.5 Sprawdzenie działania

WSKAZÓWKA:

Uszkodzenia przez nadciśnienie!

Wadliwie pracujący zawór bezpieczeństwa może doprowadzić do szkód przez nadciśnienie!

- ▶ Sprawdzić funkcjonowanie zaworu bezpieczeństwa i kilkakrotnie przepłukać go przez uchYLENIE.
- ▶ Nie zamykać otworu wyrzutowego zaworu bezpieczeństwa.

9.6 Lista kontrolna konserwacji

- ▶ Wypełnić protokół, odnotować wykonane czynności.

	Data							
1	Kontrola działania zaworu bezpieczeństwa							
2	Kontrola szczelności przyłączy							
3	Odkamienienie/ czyszczenie podgrzewacza wewnątrz							
4	Podpis pieczętka							

Tab. 10 Lista kontrolna do przeglądu i konserwacji

9.4 Prace konserwacyjne

9.4.1 Sprawdzanie zaworu bezpieczeństwa

- ▶ Zawór bezpieczeństwa sprawdzać co roku.

9.4.2 Usuwanie kamienia i czyszczenie



Aby czyszczenie przyniosło lepsze efekty, przed wypłukaniem wodą rozgrzać wymiennik ciepła. Efekt szoku termicznego powoduje, że twarde skorupy (np. osady kamienia) lepiej się odspajają.

- ▶ Odłączyć zasobnik od sieci wody użytkowej.
- ▶ Zamknąć zawory odcinające, a w przypadku używania elektrycznego wkładu grzewczego odłączyć go od sieci elektrycznej
- ▶ Opróżnić podgrzewacz.
- ▶ Otworzyć otwór rewizyjny w podgrzewaczu.
- ▶ Skontrolować wnętrze podgrzewacza pod kątem zanieczyszczeń.

-lub-

▶ W przypadku wody o niskiej zawartości wapnia:

sprawdzać regularnie zbiornik i usuwać z niego osady kamienia.

-lub-

▶ W przypadku wody o wysokiej zawartości wapnia lub silnie zanieczyszczonej:

Stosownie do ilości gromadzącego się kamienia regularnie usuwać osady z podgrzewacza metodą czyszczenia chemicznego (np. używając odpowiedniego środka na bazie kwasu cytrynowego rozpuszczającego kamień).

- ▶ Wypłukać podgrzewacz.
- ▶ Odkurzaczem do czyszczenia na mokro/na sucho z rurą ssącą z tworzywa sztucznego usunąć pozostałe zanieczyszczenia.
- ▶ Zamknąć otwór rewizyjny, używając nowej uszczelki.

9.4.3 Ponowne uruchomienie

- ▶ Po przeprowadzonym czyszczeniu lub naprawie podgrzewacza gruntownie go przepłukać.
- ▶ Odpowietrzyć instalację ogrzewczą i wody użytkowej.

Содержание

1	Пояснения условных обозначений и указания по технике безопасности	38
1.1	Пояснения условных обозначений	38
1.2	Общие указания по технике безопасности	39
2	Информация об изделии	39
2.1	Применение по назначению	39
2.2	Объем поставки	39
2.3	Описание изделия	39
2.4	Заводская табличка	40
2.5	Технические характеристики	40
2.6	Параметры потребления энергии	40
3	Инструкции	41
4	Транспортировка	41
5	Монтаж	41
5.1	Помещение для установки оборудования	41
5.2	Установка бака-водонагревателя	41
5.3	Гидравлические подключения	42
5.3.1	Гидравлическое подключение бака-водонагревателя	42
5.3.2	Установка предохранительного клапана	42
5.4	Датчик температуры	42
5.5	Электронагревательный элемент (дополнительное оборудование)	42
6	Пуск в эксплуатацию	43
6.1	Включение бака-водонагревателя	43
6.2	Инструктаж потребителя	43
7	Прекращение эксплуатации	43
8	Охрана окружающей среды/утилизация	43
9	Контрольные осмотры и техническое обслуживание	44
9.1	Контрольный осмотр	44
9.2	Техническое обслуживание	44
9.3	Периодичность проведения технического обслуживания	44
9.4	Работы по техническому обслуживанию	44
9.4.1	Проверка предохранительного клапана	44
9.4.2	Удаление известковых отложений и чистка	44
9.4.3	Повторный пуск в эксплуатацию	44
9.5	Проверка работоспособности	44
9.6	Контрольный список работ для техобслуживания	45

1 Пояснения условных обозначений и указания по технике безопасности

1.1 Пояснения условных обозначений

Предупреждения

Выделенные слова в начале предупреждения обозначают вид и степень тяжести последствий, наступающих в случае неприятия мер безопасности.

Следующие слова определены и могут применяться в этом документе:

 **ОПАСНО:**

ОПАСНОСТЬ означает получение тяжёлых, вплоть до опасных для жизни травм.

 **ОСТОРОЖНО:**

ОСТОРОЖНО означает возможность получения тяжёлых, вплоть до опасных для жизни травм.

 **ВНИМАНИЕ:**

ВНИМАНИЕ означает, что возможны травмы лёгкой и средней тяжести.

УВЕДОМЛЕНИЕ:

УВЕДОМЛЕНИЕ означает, что возможно повреждение оборудования.

Важная информация



Важная информация без каких-либо опасностей для человека и оборудования обозначается приведённым здесь знаком информации.

Другие знаки

Показание	Пояснение
▶	Действие
→	Ссылка на другое место в инструкции
•	Перечисление/список
–	Перечисление/список (2-ой уровень)

Таб. 1

1.2 Общие указания по технике безопасности

⚠ Монтаж, пуск в эксплуатацию, техническое обслуживание

Монтаж, пуск в эксплуатацию и техническое обслуживание разрешается выполнять только специалистам сервисного предприятия, имеющим разрешение на выполнение таких работ.

- ▶ Монтируйте и эксплуатируйте баки и дополнительное оборудование в соответствии с их инструкциями по монтажу
- ▶ В целях ограничения проникновения кислорода и последующей коррозии не использовать кислородопроницаемые компоненты. Не применяйте открытые расширительные баки.
- ▶ **Никогда не перекрывайте предохранительный клапан!**
- ▶ Применяйте только оригинальные запчасти.

⚠ Указания для целевой группы

Настоящая инструкция предназначена для специалистов по монтажу газового и, водопроводного, отопительного оборудования и электротехники. Выполняйте указания, содержащиеся во всех инструкциях.

Несоблюдение инструкций может привести к повреждению оборудования и травмам людей вплоть до угрозы их жизни.

- ▶ Перед монтажом прочитайте инструкции по монтажу котла (теплогенератора, регулятора отопления и т. д.)
- ▶ Соблюдайте правила техники безопасности и обращайтесь внимание на предупреждающие надписи.
- ▶ Соблюдайте национальные и региональные предписания, технические нормы и правила.
- ▶ Документируйте выполняемые работы.

⚠ Передача конечному потребителю

При передаче оборудования проинструктируйте потребителя о правилах обслуживания и условиях эксплуатации отопительной системы.

- ▶ Объясните основные принципы обслуживания, при этом обратите особое внимание на действия, влияющие на безопасность.
- ▶ Укажите на то, что переделку или ремонт оборудования разрешается выполнять только сотрудникам сервисного предприятия, имеющим разрешение на выполнение таких работ.

- ▶ Укажите на необходимость проведения контрольных осмотров и технического обслуживания для безопасной и экологичной эксплуатации оборудования.
- ▶ Передайте владельцу для хранения инструкции по монтажу и техническому обслуживанию.

2 Информация об изделии

2.1 Применение по назначению

Баки-водонагреватели из нержавеющей стали предназначены для нагрева и хранения водопроводной воды. Соблюдайте нормы и правила для оборудования, работающего с питьевой водой, действующие в той стране, где оно эксплуатируется.

Применяйте баки-водонагреватели только в закрытых системах отопления и горячего водоснабжения. Любое другое использование считается применением не по назначению. Исключается любая ответственность за повреждения, возникшие в результате применения не по назначению.

В качестве рамочного условия для водопроводной воды служит европейская директива 98/83/ЕВ от 03.11.1998 о качестве воды, предназначенной для потребления людьми.

Важны следующие значения:

Качество воды	Единица измерения	Значение
Хлориды	ppm	<= 250
Сульфат	ppm	<= 250
Значение pH	-	≥ 6,5... ≤ 9,5
Проводимость	мкСм/см	≤ 2500

Таб. 2 Требования к питьевой воде

2.2 Объем поставки

- Бак-водонагреватель
- Техническая документация

2.3 Описание изделия

Эта инструкция по монтажу и техническому обслуживанию действительна для следующих типов:

- Баки-водонагреватели из нержавеющей стали (травленной и пассивированной) с одним теплообменником для подключения к теплогенератору: ES120 S

Поз.	Наименование
1	Облицовка, окрашенная стальная пластина с термоизоляцией из жесткого пенопласта 75 мм
2	Бак, нержавеющая сталь
3	Теплообменник для нагрева водопроводной воды от котла
4	Гильза для датчика температуры
5	Полистирольная крышка
6	Подающая линия бака-водонагревателя
7	Выход горячей воды
8	Обратная линия бака-водонагревателя
9	Вход холодной воды
10	Сливной кран

Таб. 3 Описание оборудования (→ рис. 1, стр. 46)

2.4 Заводская табличка

Поз.	Наименование
1	Тип
2	Серийный номер
3	Полезный объём (общий)
4	Потери тепла в состоянии готовности
5	Объём воды, нагретой электронагревательным элементом
6	Год изготовления
7	Защита от коррозии
8	Максимальная температура горячей воды
9	Максимальная температура подающей линии котловой воды
10	Максимальная температура подающей линии солнечного коллектора
11	Электрический сетевой кабель
12	Длительная мощность
13	Объёмный расход для достижения длительной мощности
14	Объём воды для водоразбора, нагреваемый до 40 °С электронагревательным элементом
15	Максимальное рабочее давление в контуре ГВС
16	Максимальное расчётное давление (холодная вода)
17	Максимальное рабочее давление воды в системе отопления
18	Максимальное рабочее давление в контуре солнечного коллектора
19	Максимальное рабочее давление в контуре ГВС (только СН)
20	Максимальное испытательное давление в контуре ГВС (только СН)
21	Максимальная температура горячей воды при электронагреве

Таб. 4 Заводская табличка

2.5 Технические характеристики

	Единица измерения	ES120 S-A
Размеры и технические характеристики	-	→ рис. 2, стр. 46
График потери давления	-	→ рис. 3, стр. 47
Объём бака		
Полезный объём (общий)	л	112
Полезное количество горячей воды ¹⁾ при температуре горячей воды на выходе ²⁾ :		
45 °С	л	160
40 °С	л	186
Максимальный расход воды	л/мин	12
Максимальная температура горячей воды	°С	95
Максимальное рабочее давление водопроводной воды	бар	10
Максимальное испытательное давление горячей воды	бар	10
Теплообменник		
Объём	л	4,1
Площадь	м ²	0,74
Коэффициент мощности N_L ³⁾	N_L	1,2

	Единица измерения	ES120 S-A
Эксплуатационная мощность (при температуре подающей линии 80 °С, температуре горячей воды на выходе 45 °С и температуре холодной воды 10 °С)	кВт л/мин	31,6 12,9
Время нагрева при номинальной мощности	мин	32
Максимальная мощность нагрева ⁴⁾	кВт	31,6
Максимальная температура воды в системе отопления	°С	160
Максимальное рабочее давление воды в системе отопления	бар изб.	16

- 1) Без нагрева от солнечного коллектора или дозагрузки; заданная температура бака-водонагревателя 60 °С.
- 2) Смешанная вода в точке водоразбора (при температуре холодной воды 10 °С).
- 3) Коэффициент мощности $N_L = 1$ согласно DIN 4708 для 3,5 человек в квартире со стандартной ванной и кухонной мойкой. Температуры: бак 60 °С, горячая вода на выходе 45 °С и холодная вода 10 °С. Измерения при максимальной мощности нагрева. При снижении мощности нагрева коэффициент N_L меньше.
- 4) У котлов с большей теплопроизводительностью её нужно ограничить до указанного значения.

Таб. 5 Технические характеристики

2.6 Параметры потребления энергии

Следующие параметры соответствуют требованиям Постановлений ЕС № 811/2013 и № 812/2013, дополняющих Директиву 2010/30/EU.

Реализация этих директив с указанием значений ErP позволяет изготовителю использовать знак "CE".

Номер артикула	Тип изделия	Объём бака (V)	Потери в режиме ожидания (S)	Класс энергетической эффективности приготовления горячей воды
7735500495	ES120 S-A	112,0 л	30,5 Вт	A

Таб. 6 Параметры потребления энергии

3 Инструкции

Соблюдайте следующие нормы и правила:

- Местные инструкции
- **EnEG** (в Германии)
- **EnEV** (в Германии)

Монтаж и оборудование систем отопления и горячего водоснабжения:

- Стандарты **DIN** и **EN**
 - **DIN 4753-1** - Водонагреватели ...; требования, обозначения, оборудование и испытания
 - **DIN 4753-7** – Водонагреватели, баки ёмкостью до 1000 л, требования к производству, теплоизоляции и защите от коррозии
 - **DIN EN 12897** – Водоснабжение - определения для ... водонагревателей (стандарт продукции)
 - **DIN 1988-100** – Технические правила монтажа систем питьевой воды
 - **DIN EN 1717** – Защита водопроводной воды от загрязнений ...
 - **DIN EN 806-5** – Технические правила монтажа систем питьевой воды
 - **DIN 4708** – Системы централизованного приготовления горячей воды
- **DVGW**
 - Рабочий лист W 551 – Системы приготовления и подачи питьевой воды; технические мероприятия по снижению образования легионелл в новых установках ...
 - Рабочий лист W 553 – Измерения в циркуляционных системах ...

Параметры потребления энергии

- **Постановления и директивы ЕС**
 - **Директива 2010/30/EU**
 - **Постановление ЕС 811/2013 и 812/2013**

Нормы и правила, действующие для Франции

- Требования к монтажу и техническому обслуживанию в жилых зданиях
 - Санитарные правила департамента
 - **Стандарт NF C 15-100** – Электрическое низковольтное оборудование – Инструкции
 - **Стандарт NF EN 60-335/1** – Безопасность электрических приборов, используемых в быту и в других подобных целях
 - **Стандарт NF EN 41-221** – Медные трубопроводы – холодное и горячее водоснабжение, отвод сточных и дождевых вод, техника кондиционирования воздуха (ранее DTU 60.5)
 - **Стандарт NF P 40-201** – Санитарная техника для жилых зданий (ранее DTU 60.1)
 - **Стандарт NF EN 1717** – Защита внутренних сетей питьевой воды от загрязнений и общие требования к предохранительным устройствам защиты питьевой воды от загрязнений через обратный поток
 - **Постановление от 23. июня 1978 г., изменённое постановлением от 30. ноября 2005 г об отопительных системах, горячем водоснабжении, инструкции по монтажу и безопасности** – Необходимо следить за тем, чтобы соблюдалась максимальная температура ГВС.
 - **Постановление министерства здравоохранения о защите питьевой воды** – Система заполнения должна быть оснащена разделительной системой, для воды должны применяться только разрешённые вещества и дополнительное оборудование (французский допуск ACS).

4 Транспортировка



ОСТОРОЖНО:

Опасность получения травм при транспортировке тяжёлых грузов и из-за неправильного крепления!

- ▶ Используйте подходящие транспортные средства.
- ▶ Закрепите бак от падения.

- ▶ Перевозите упакованный бак на тележке закреплённый ремнём (→ рис. 5, стр. 47).

-или-

- ▶ Для транспортировки распакованного бака используйте транспортировочную сеть, при этом защитите штуцеры от повреждений.



Теплообменник установлен не жестко. Поэтому возможны стуки при транспортировке. Это технически безопасно и не свидетельствует о дефекте бака-водонагревателя.

5 Монтаж

Бак-водонагреватель поставляется в сборе.

- ▶ Проверьте наличие повреждений и комплектность поставленного бака-водонагревателя.

5.1 Помещение для установки оборудования

УВЕДОМЛЕНИЕ:

Возможно повреждение оборудования из-за недостаточной несущей способности пола или неподходящего основания!

- ▶ Пол должен быть ровным и обладать достаточной несущей способностью.
- ▶ Устанавливайте бак в сухом, защищённом от холода помещении.
- ▶ Поставьте бак-водонагреватель на подставку, если существует опасность скопления воды на полу.
- ▶ Учитывайте минимальную высоту помещения (→ рис. 4, стр. 47).

5.2 Установка бака-водонагревателя

- ▶ Удалите упаковочный материал.
- ▶ Установите и выровняйте бак-водонагреватель (→ рис. 7/ 8 стр. 48).
- ▶ Проложите тефлоновую ленту или тефлоновую нить. (→ рис. 9, стр. 48).

5.3 Гидравлические подключения



ОСТОРОЖНО:

Опасность пожара при выполнении пайки и сварочных работ!

- ▶ При проведении пайки и сварки примите необходимые меры защиты (например, накройте теплоизоляцию), так как она является горючим материалом.
- ▶ После проведения работ проверьте невредимость облицовки бака.



ОСТОРОЖНО:

Опасность для здоровья из-за загрязнения воды!

При неаккуратном выполнении монтажных работ возможно загрязнение воды.

- ▶ Выполняйте монтаж и подключение бака-водонагревателя в соответствии с местными стандартами и директивами.

5.3.1 Гидравлическое подключение бака-водонагревателя

Пример схемы подключения бака-водонагревателя со всеми рекомендуемыми клапанами и кранами в графической части (→ рис. 10, стр. 49)

- ▶ Используйте монтажный материал с термостойкостью до 95 °C (203 °F).
- ▶ Не применяйте открытые расширительные баки.
- ▶ В системах горячего водоснабжения с пластмассовыми трубами применяйте металлические резьбовые соединения.
- ▶ Подберите размеры сливного трубопровода в соответствии с диаметром соединения.
- ▶ На сливном трубопроводе не допускается наличие колен, так как необходимо обеспечить беспрепятственное удаление шлама.
- ▶ Загрузочные трубопроводы должны быть как можно более короткими и изолированными.
- ▶ Если применяется обратный клапан на подающей линии холодной воды, то предохранительный клапан должен устанавливаться между обратным клапаном и подключением холодной воды к баку-водонагревателю.
- ▶ Если статическое давление в системе более 5 бар, то установите редуктор давления в линию холодной воды
- ▶ Все неиспользуемые подключения закройте заглушками.

Поз.	Наименование
1	Бак
2	Кран продувки и выпуска воздуха
3	Запорный кран со сливом
4	Предохранительный клапан
5	Обратный клапан
6	Запорный клапан
7	Насос рециркуляции
8	Редукционный клапан (при необходимости)
9	Контрольный вентиль
10	Обратный клапан
11	Штуцер для подключения манометра
AV	Выход горячей воды
EK	Вход холодной воды
EZ	Вход циркуляции

Таб. 7

5.3.2 Установка предохранительного клапана

- ▶ Установите в линию холодной воды предохранительный клапан (\geq DN 20), имеющий допуск к работе с водопроводной водой (→ рис. 10, стр. 49).
- ▶ Выполняйте требования инструкции по монтажу предохранительного клапана.
- ▶ Соединение сливной линии предохранительного клапана с водоотводом должно быть хорошо видно и находиться в защищённой от замерзания зоне.
 - Сечение сливной линии должно быть как минимум равно выходному сечению предохранительного клапана.
 - Сливная линия должна обеспечивать как минимум такой объёмный расход, который возможен на входе холодной воды (→ таб. 2.5).
- ▶ На предохранительном клапане установите предупреждающую табличку со следующей надписью: "Не перекрывать дренажную линию. Во время нагрева в целях безопасности может вытекать вода."

Если давление в системе превышает 80 % давления срабатывания предохранительного клапана:

- ▶ Включите редуктор давления (→ рис. 10, стр. 49).

Давление в сети (полное давление)	Давление срабатывания предохранительного клапана	Редукционный клапан В ЕС	
		За пределами ЕС	За пределами ЕС
< 4,8 бар	\geq 6 бар	Не требуется	Не требуется
5 бар	6 бар	\leq 4,8 бар	\leq 4,8 бар
5 бар	\geq 8 бар	Не требуется	Не требуется
6 бар	\geq 8 бар	\leq 5 бар	Не требуется
7,8 бар	10 бар	\leq 5 бар	Не требуется

Таб. 8 Выбор редукционного клапана

5.4 Датчик температуры

Для измерения и контроля температуры воды установите датчик температуры. Количество и положение датчика температура (погружная гильза), см. "Описание изделия", таб. 2.3, стр. 39

- ▶ Установите датчик температуры (→ рис. 11 и 12, стр. 49). Для хорошего термического контакта следите за тем, чтобы поверхность датчика по всей длине соприкасалась с погружной гильзой.

5.5 Электронагревательный элемент (дополнительное оборудование)

- ▶ Установите электронагревательный элемент в соответствии с отдельной инструкцией по эксплуатации.
- ▶ После полного завершения монтажа бака-водонагревателя проверьте провод заземления. Проверьте также металлические резьбовые соединения.

6 Пуск в эксплуатацию



ОПАСНО:

Возможно повреждение бака-водонагревателя высоким давлением!

Из-за избыточного давления возможно образование трещин от внутренних напряжений.

- ▶ Не перекрывайте сливную линию предохранительного клапана.
- ▶ Перед подключением бака выполните контроль герметичности (опрессовку) водопроводных линий.

- ▶ Эксплуатируйте бак-водонагреватель и дополнительное оборудование в соответствии с требованиями изготовителя и технической документацией.

6.1 Включение бака-водонагревателя

- ▶ Перед заполнением бака-водонагревателя: промойте трубопроводы и бак водопроводной водой.
- ▶ Заполняйте бак при открытых кранах в местах водоразбора до тех пор, пока из них не начнёт вытекать вода.
- ▶ Выполните испытания на герметичность (опрессовку).



Испытания на герметичность (опрессовку) бака выполняйте только водопроводной водой. Испытательное давление в контуре горячей воды не должно превышать 10 бар.

Регулировка температуры бака

- ▶ Установите требуемую температуру бака-водонагревателя в соответствии с инструкцией по эксплуатации котла.

6.2 Инструктаж потребителя



ОСТОРОЖНО:

Опасность ошпаривания горячей водой в местах водоразбора!

Во время проведения термической дезинфекции или если температура горячей воды установлена ≥ 60 °C существует опасность ошпаривания горячей водой в местах водоразбора.

- ▶ Необходимо указать потребителю, что горячую воду можно открывать только вместе с холодной водой.
- ▶ Ознакомьте потребителя с правилами эксплуатации бака, особенно обратите его внимание на правила техники безопасности.
- ▶ Объясните принцип действия и порядок проверки предохранительного клапана.
- ▶ Передайте потребителю всю прилагаемую к оборудованию документацию.
- ▶ **Рекомендация для потребителя:** заключите договор о проведении технического обслуживания и контрольных осмотров с уполномоченным сервисным предприятием. Выполняйте техническое обслуживание бака-водонагревателя через заданные промежутки времени и ежегодно проводите контрольные осмотры (→ таб. 9).

Укажите потребителю на следующее:

- ▶ Отрегулируйте температуру горячей воды.
 - При нагреве вода может вытекать из предохранительного клапана.
 - Держите сливную линию предохранительного клапана всегда открытой.
 - Соблюдайте интервалы проведения техобслуживания (→ таб. 9).
 - **Рекомендации по действиям при угрозе заморозания и кратковременном отсутствии потребителя:** оставьте отопительную систему работать и установите самую низкую температуру горячей воды.

7 Прекращение эксплуатации

- ▶ Выключите регулятор температуры на системе управления.



ОСТОРОЖНО:

Возможно ошпаривание горячей водой!

Горячая вода может стать причиной тяжёлых ожогов.

- ▶ Дайте баку полностью остыть.
 - ▶ Слейте воду из бака.
 - ▶ Выключите все части отопительной системы и дополнительное оборудование в соответствии с указаниями изготовителя, приведёнными в технической документации.
 - ▶ Закройте запорные краны.
 - ▶ Сбросьте давление в теплообменнике.
 - ▶ При угрозе заморозков и при прекращении эксплуатации оборудования слейте воду из теплообменника, в т. ч. из нижней части бака.
- Чтобы не допустить коррозию:
- ▶ Оставьте открытым смотровой люк, чтобы хорошо высушить внутреннее пространство бака.

8 Охрана окружающей среды/утилизация

Защита окружающей среды — это основной принцип деятельности предприятий группы Bosch.

Качество продукции, экономичность и охрана окружающей среды — равнозначные для нас цели. Мы строго соблюдаем законы и правила охраны окружающей среды.

Для защиты окружающей среды мы применяем наилучшую технику и материалы (с учетом экономических аспектов).

Упаковка

При изготовлении упаковки мы учитываем национальные правила утилизации упаковочных материалов, которые гарантируют оптимальные возможности для их переработки.

Все используемые упаковочные материалы являются экологичными и подлежат вторичной переработке.

Оборудование, отслужившее свой срок

Приборы, отслужившие свой срок, содержат материалы, которые можно отправлять на переработку.

Компоненты системы легко разделяются. Пластмасса имеет маркировку. Поэтому различные конструктивные узлы можно сортировать и отправлять на переработку или утилизировать.

9 Контрольные осмотры и техническое обслуживание



ОСТОРОЖНО:

Возможно ошпаривание горячей водой!

Горячая вода может стать причиной тяжёлых ожогов.

▶ Дайте баку полностью остыть.

- ▶ Перед техническим обслуживанием дайте баку-водонагревателю остыть.
- ▶ Проводите чистку и техническое обслуживание с указанной периодичностью.
- ▶ Сразу же устраняйте обнаруженные неисправности.
- ▶ Используйте только оригинальные запчасти!

9.1 Контрольный осмотр

В соответствии с DIN EN 806-5 контрольные осмотры/проверки бака-водонагревателя должны проводиться каждые 2 месяца. При этом проверяйте заданную температуру и сравнивайте её с фактической температурой горячей воды.

9.2 Техническое обслуживание

Согласно DIN EN 806-5, приложение A, таблица A1, строка 42, техническое обслуживание должно проводиться ежегодно. К нему относятся следующие работы:

- проверка работы предохранительного клапана
- проверка герметичности всех соединений
- чистка бака
- проверка анода

9.3 Периодичность проведения технического обслуживания

Периодичность проведения технического обслуживания зависят от расхода, рабочей температуры и жёсткости воды (→ таб. 9).

На основании нашего многолетнего опыта мы рекомендуем выбирать периодичность проведения технического обслуживания по таблице 9.

При использовании хлорированной воды или устройств снижения жёсткости эти интервалы сокращаются.

Свойства воды можно запросить у местной водоснабжающей организации.

В зависимости от состава воды интервалы проведения техобслуживания могут отличаться от приведённых здесь.

Жёсткость воды [°dH]	3...8,4	8,5...14	> 14
Концентрация карбоната кальция [моль/м ³]	0,6...1,5	1,6...2,5	> 2,5
Температуры	Месяцы		
При нормальном расходе (< емкости бака-водонагревателя за 24 ч)			
< 60 °C	24	21	15
60...70 °C	21	18	12
> 70 °C	15	12	6
При повышенном расходе (> емкости бака-водонагревателя за 24 ч)			
< 60 °C	21	18	12
60...70 °C	18	15	9
> 70 °C	12	9	6

Таб. 9 Периодичность технического обслуживания в месяцах

9.4 Работы по техническому обслуживанию

9.4.1 Проверка предохранительного клапана

- ▶ Ежегодно проверяйте предохранительный клапан.

9.4.2 Удаление известковых отложений и чистка



Чистка проходит эффективнее, если нагреть теплообменник перед промывкой. Благодаря эффекту термошока, образовавшиеся корки (известковые отложения) отделяются лучше.

- ▶ Отсоедините бак-водонагреватель от водопроводной сети.
- ▶ Закройте запорные краны и при наличии электрического нагревательного элемента отсоедините его от электросети
- ▶ Слейте воду из бака.
- ▶ Откройте смотровой люк на баке.
- ▶ Проверьте наличие загрязнений в баке.

-или-

▶ Для мягкой воды:

регулярно проверяйте наличие осадка в баке и удаляйте известковые отложения.

-или-

▶ Для жёсткой воды и при сильном загрязнении:

регулярно проводите химическую чистку соответственно количеству образующейся извести (например, средствами растворения извести на основе лимонной кислоты).

- ▶ Промойте бак.
- ▶ Отвалившиеся куски удалите пылесосом сухой/влажной чистки с пластмассовым соплом.
- ▶ Закройте смотровой люк с новым уплотнением.

9.4.3 Повторный пуск в эксплуатацию

- ▶ После чистки или ремонта тщательно промойте бак.
- ▶ Удалите воздух из греющего контура и контура ГВС.

9.5 Проверка работоспособности

УВЕДОМЛЕНИЕ:

Возможны повреждения из-за высокого давления!

Неисправный предохранительный клапан может привести к повреждению оборудования из-за повышенного давления!

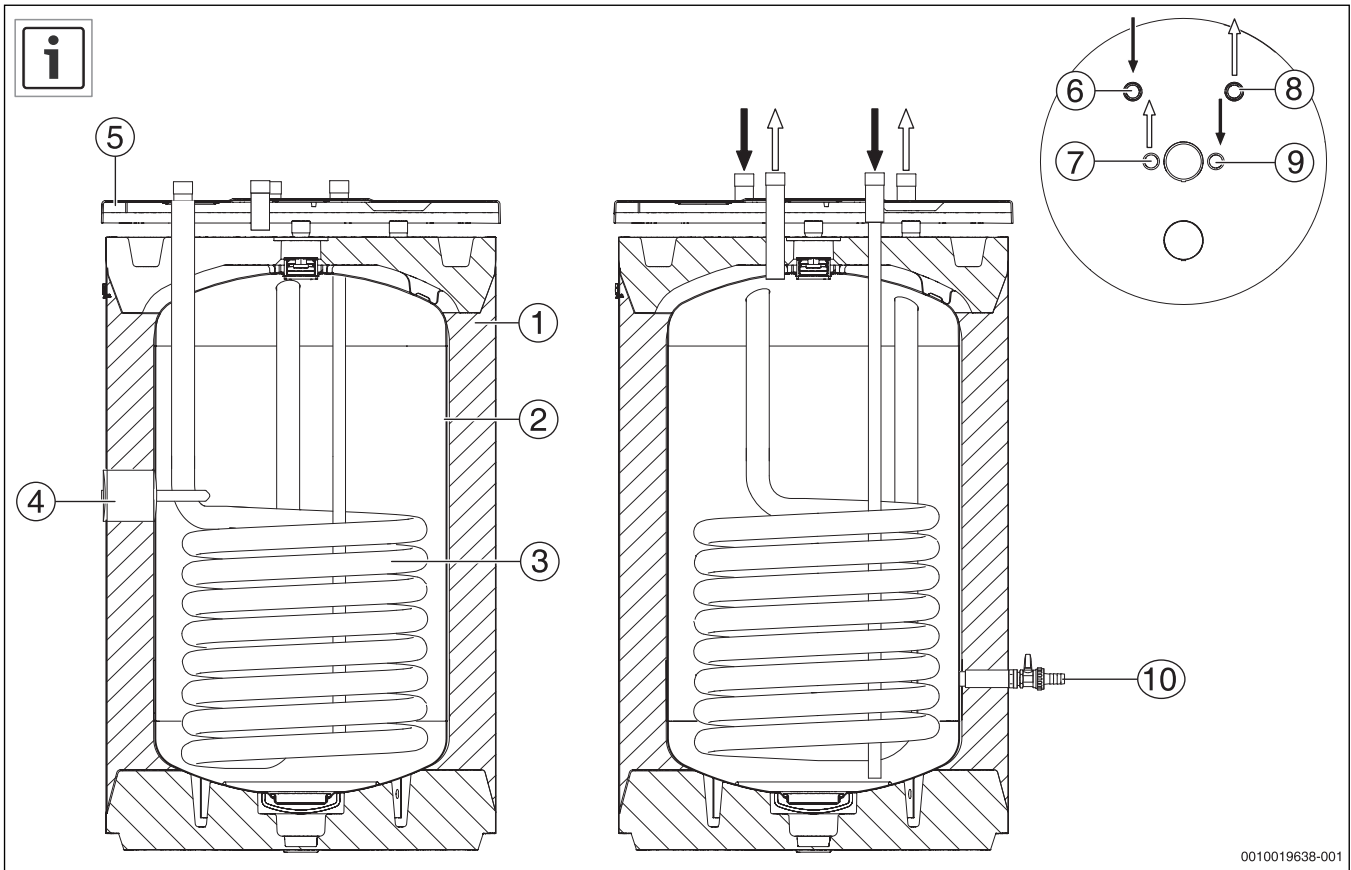
- ▶ Проверьте работу предохранительного клапана и несколько раз продуйте его.
- ▶ Не перекрывайте сливное отверстие предохранительного клапана.

9.6 Контрольный список работ для техобслуживания

► Заполните протокол и отметьте выполненные работы.

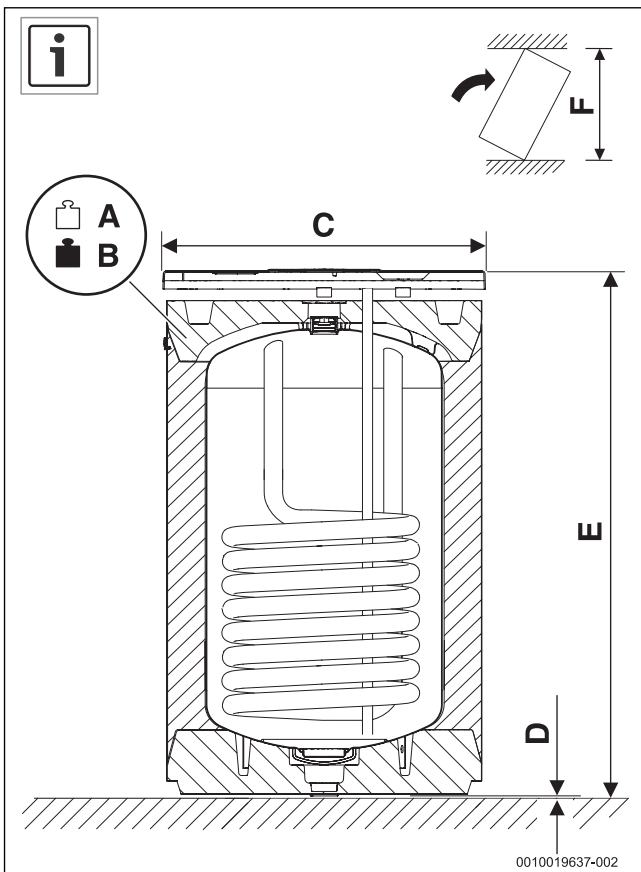
	Дата							
1	Проверьте работу предохранительного клапана							
2	Проверьте герметичность подключений							
3	Удалите известковые отложения внутри бака-водонагревателя и очистите его							
4	Подпись Печать							

Таб. 10 Контрольный список работ для осмотров и технического обслуживания



0010019638-001

1

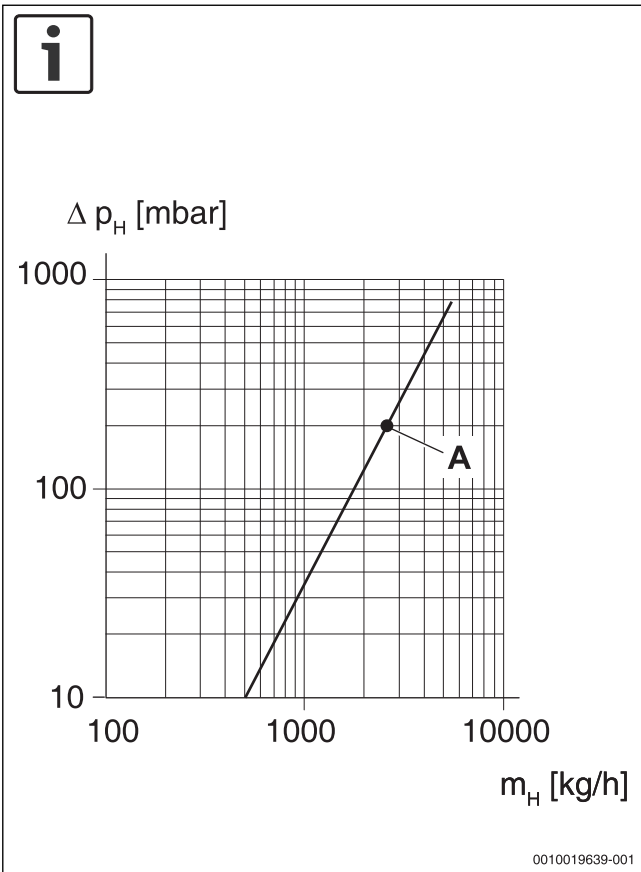


0010019637-002

2

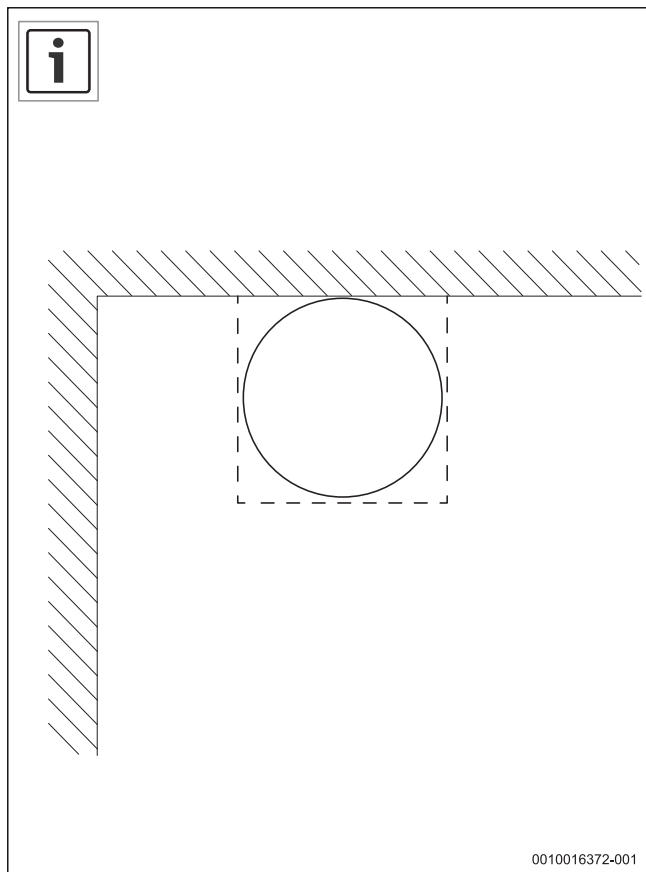
		ES120 S
A	kg	149
B	kg	37
A	kg	37
B	kg	149
C	mm	600
D	mm	12,5
E	mm	962
F	mm	1135

11

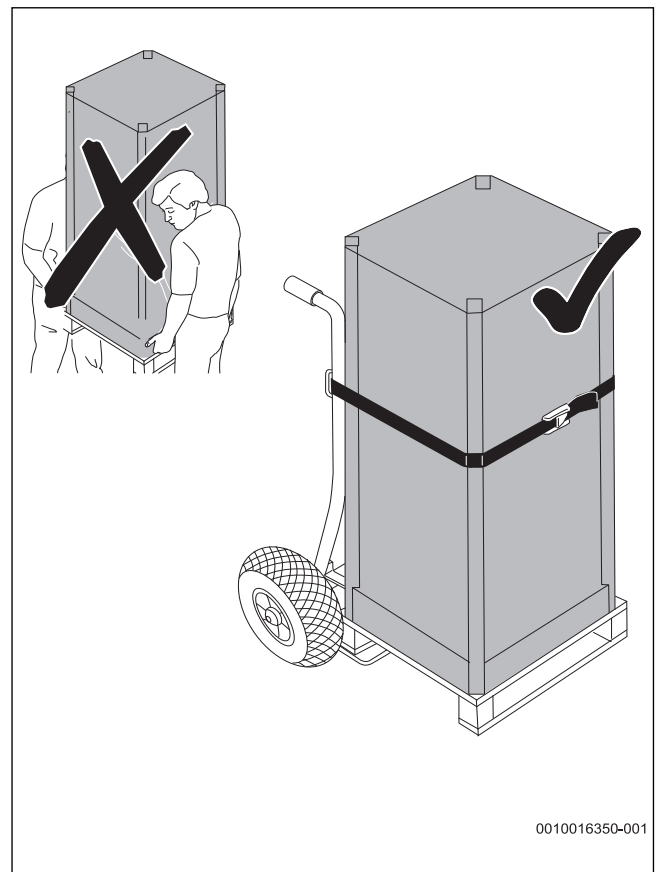


[A] 199 mbar
2600 kg/h

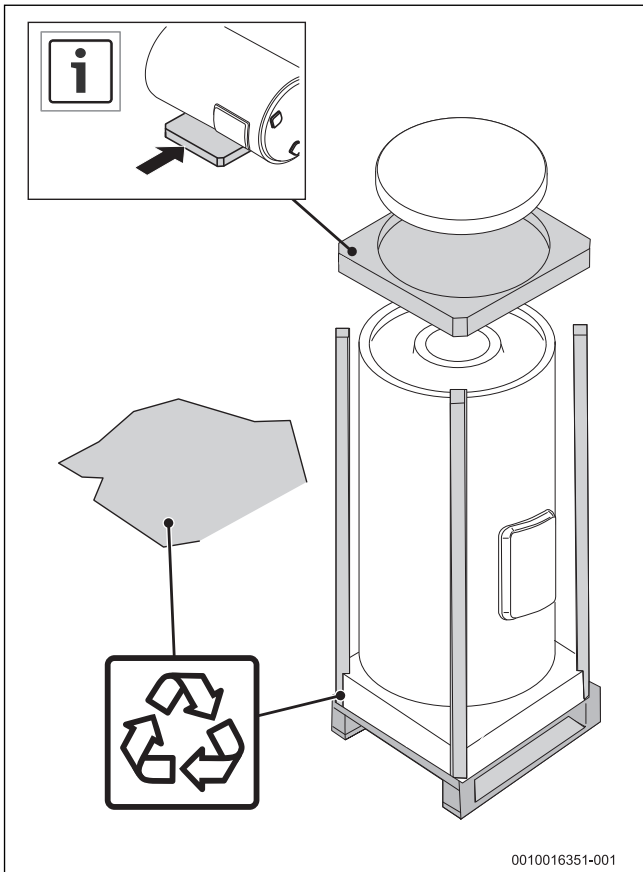
3



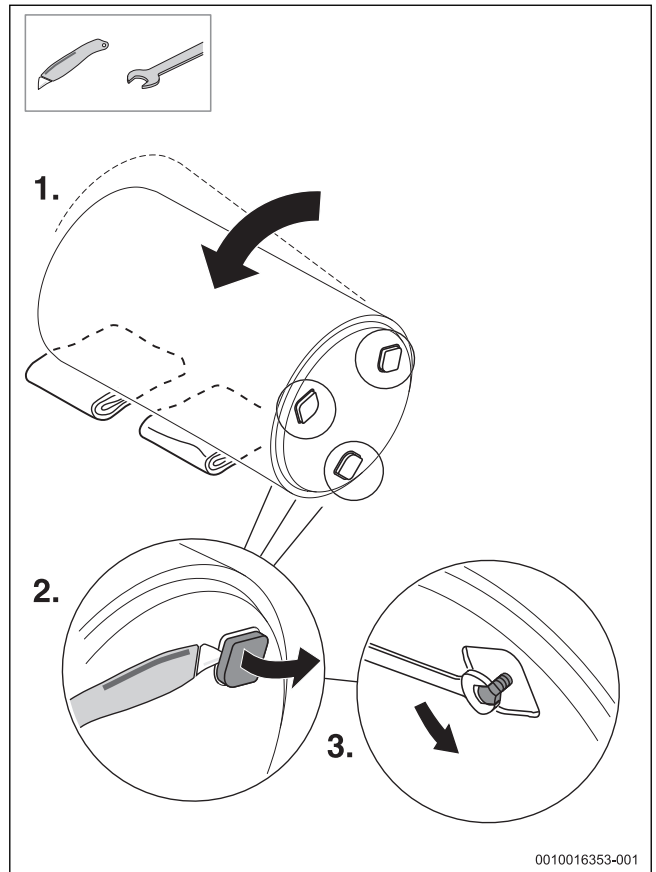
4



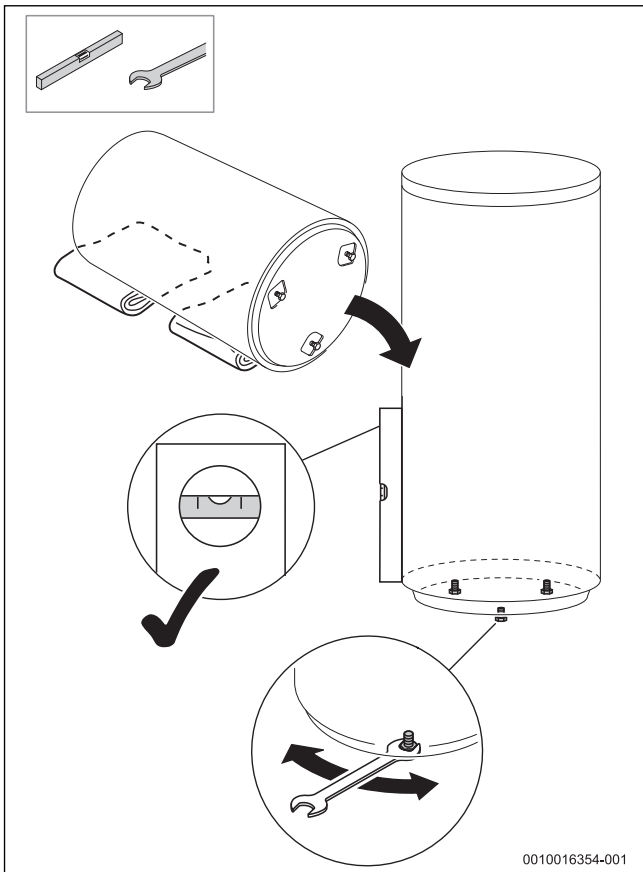
5



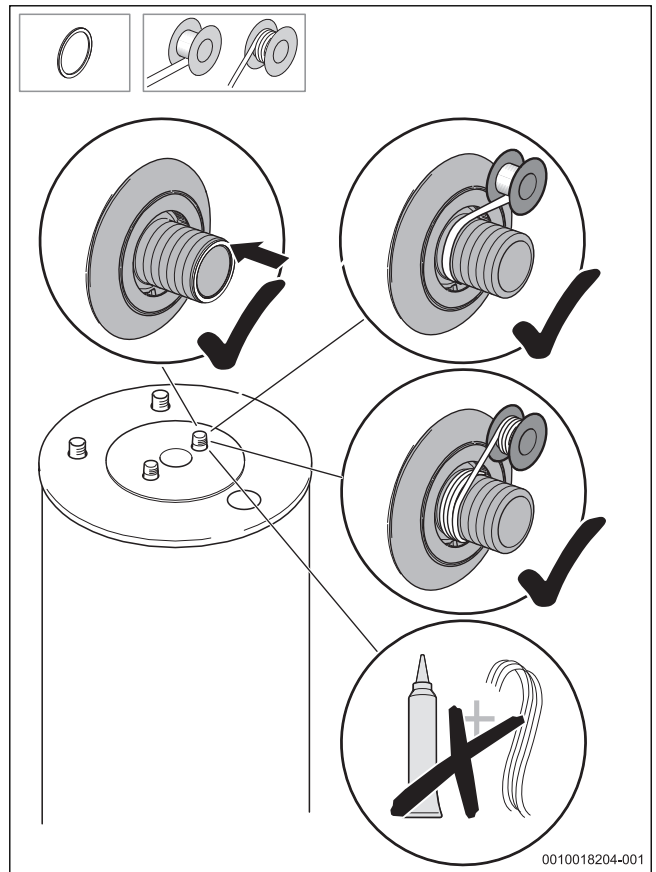
6



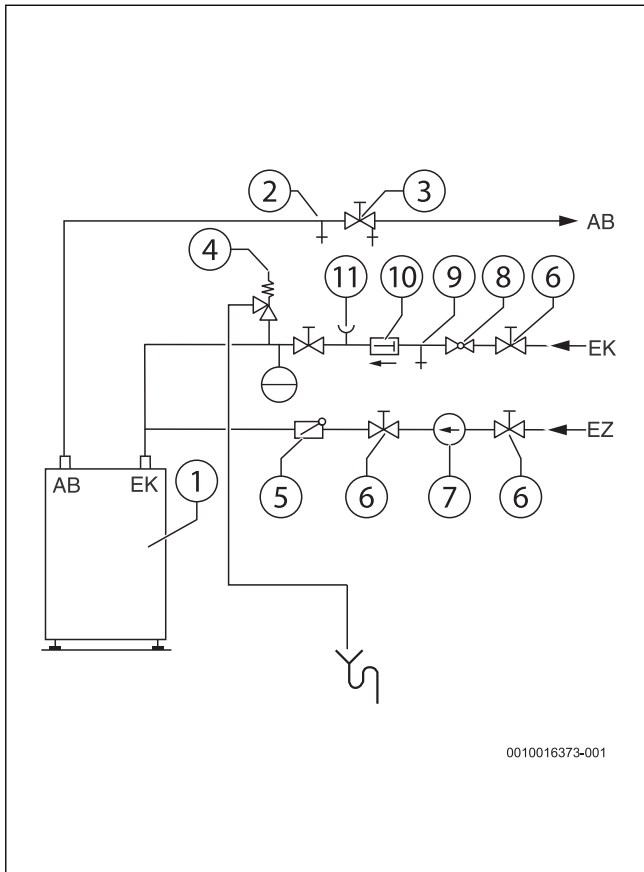
7



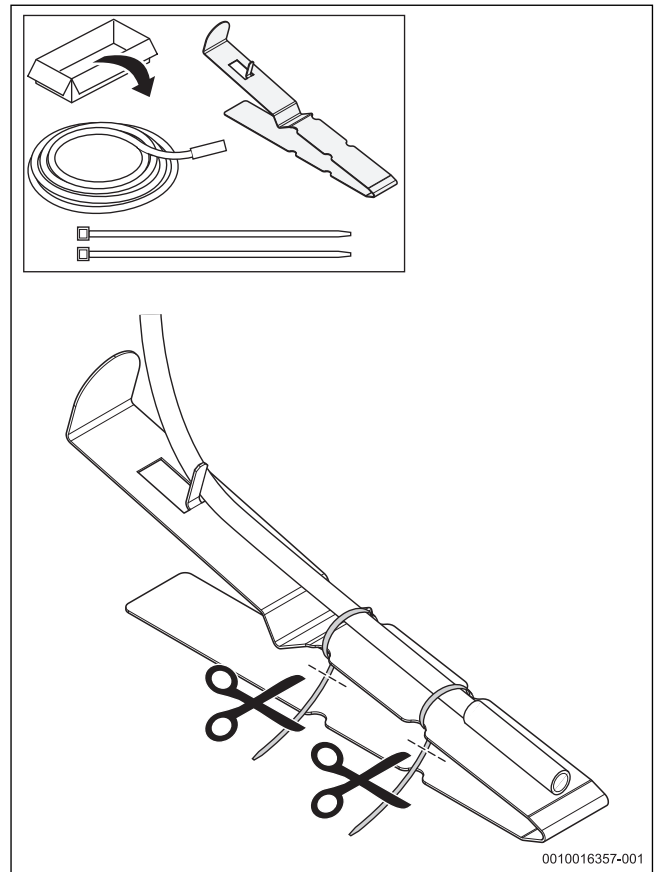
8



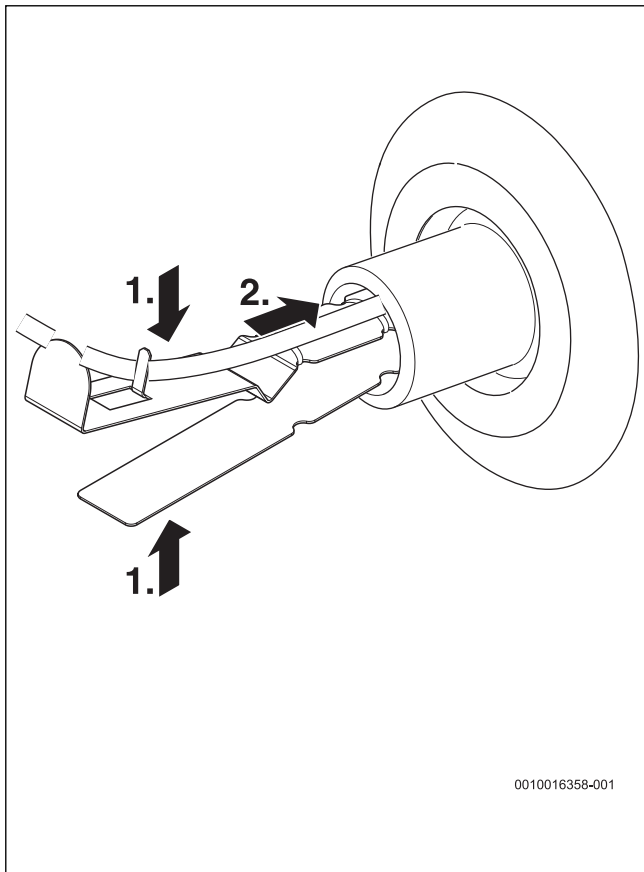
9



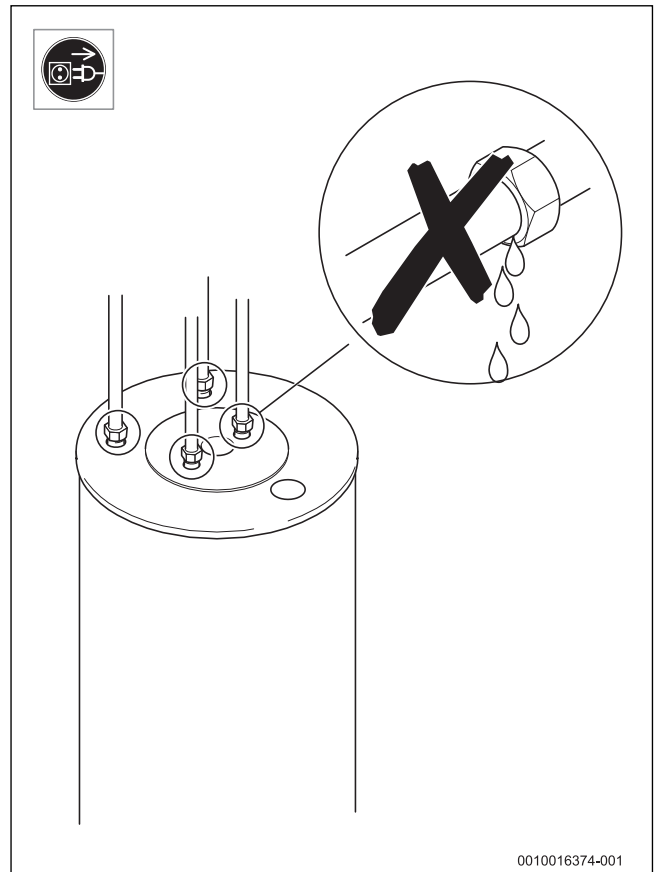
10



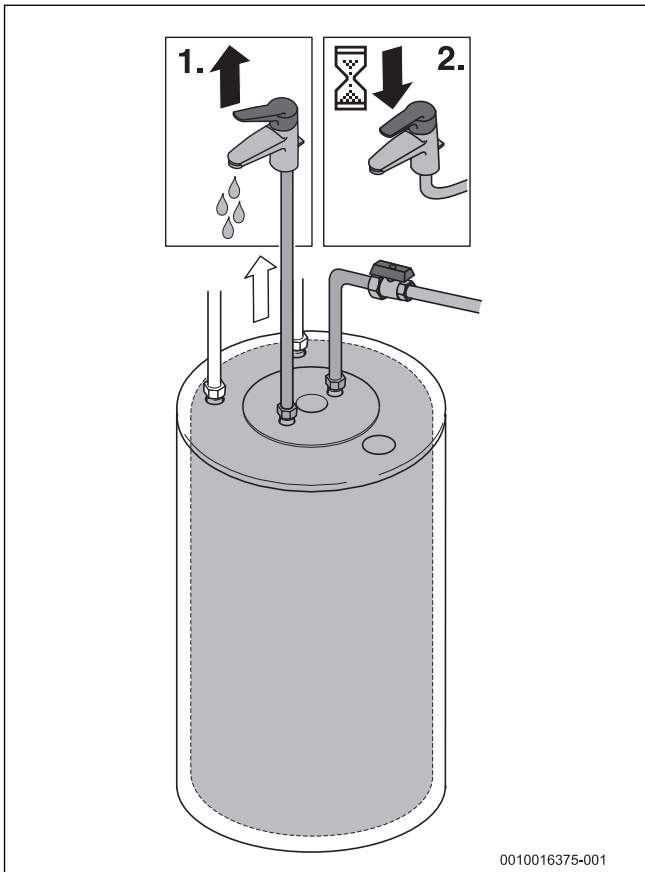
11



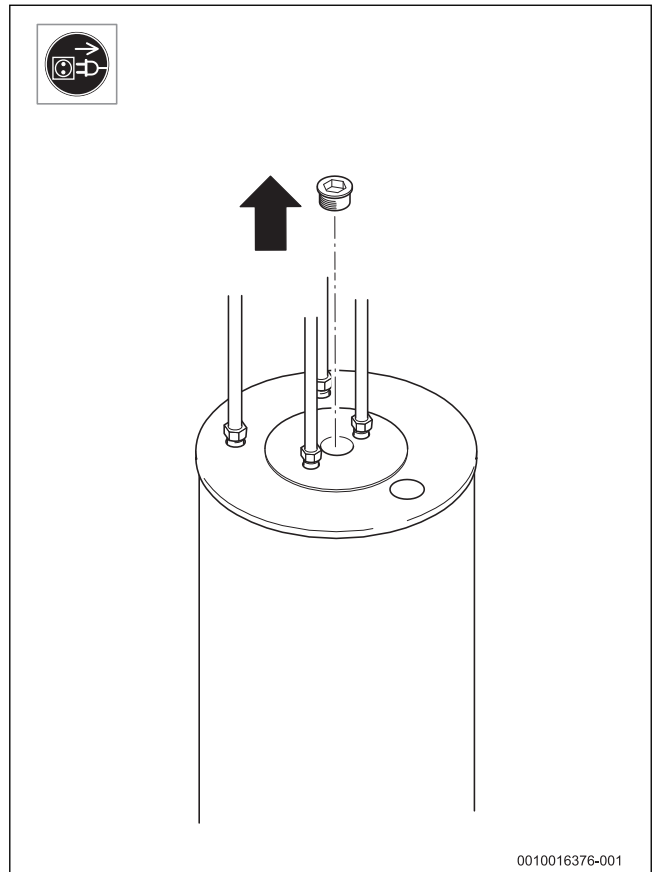
12



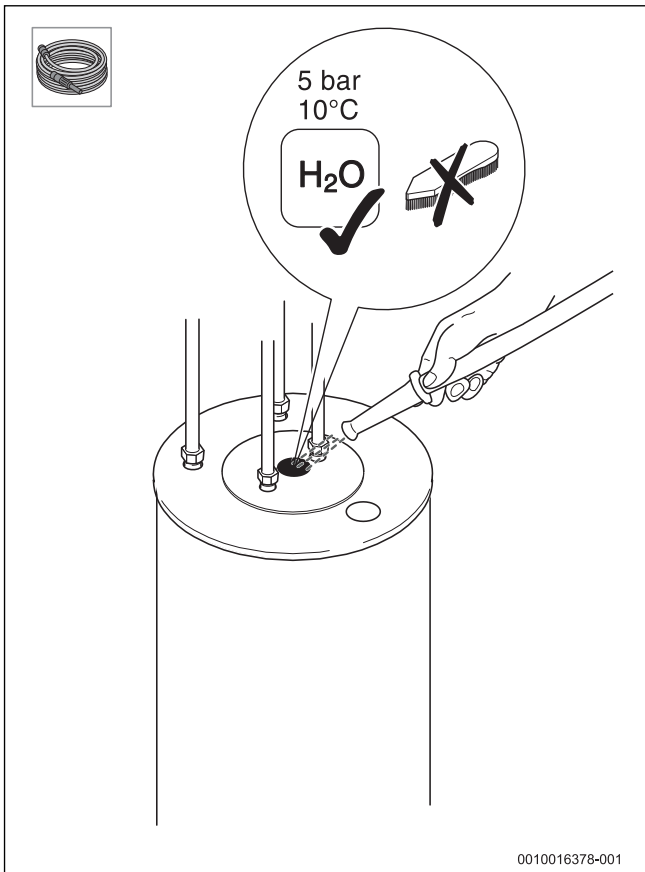
13



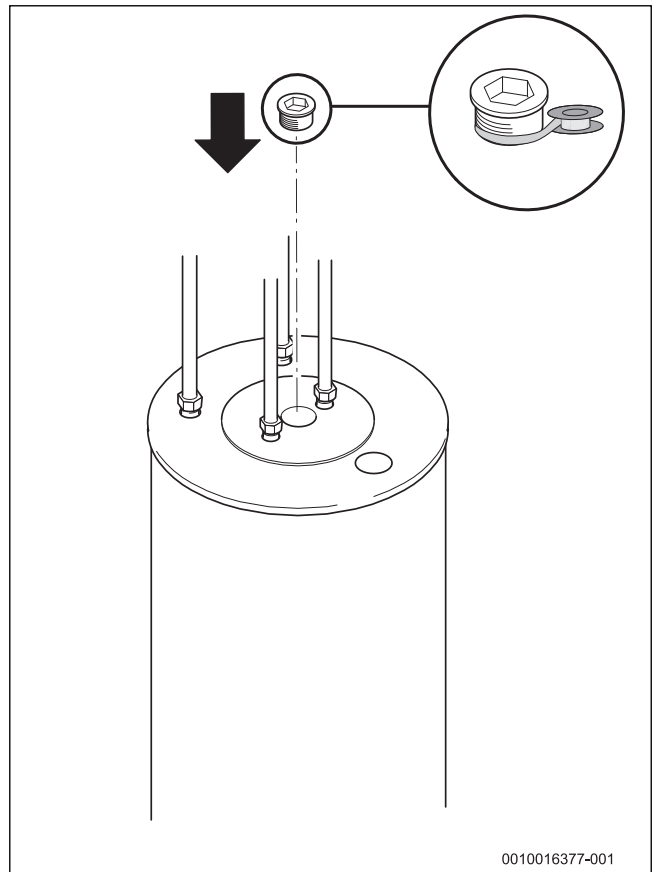
14



15



16



17



Buderus

Bosch Thermotechnik GmbH
Sophienstrasse 30-32
D-35576 Wetzlar

www.bosch-thermotechnology.com