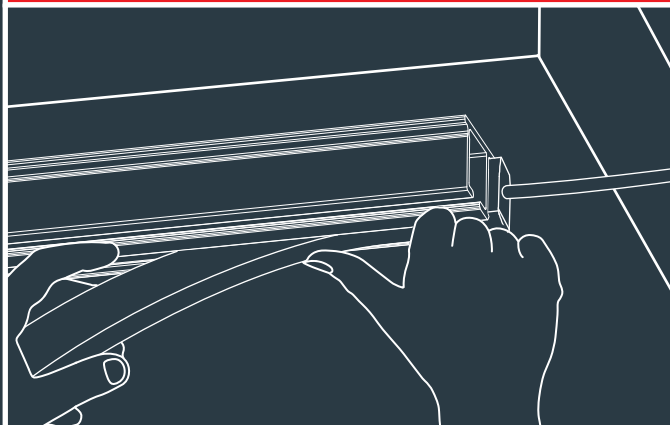


GEBRUIKSTIPS

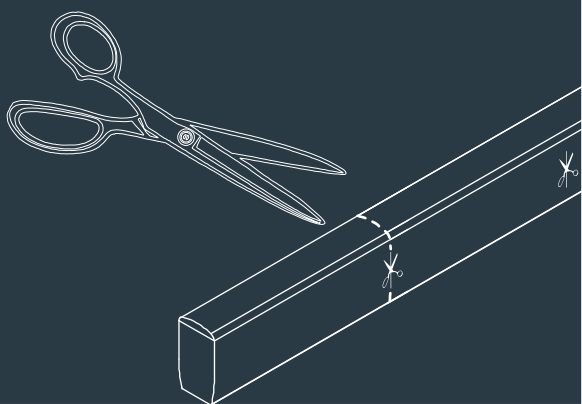
ALLEEN HORIZONTAAL TE BUIGEN
EN NIET TE SCHERP (MAX. RADIUS 3CM)



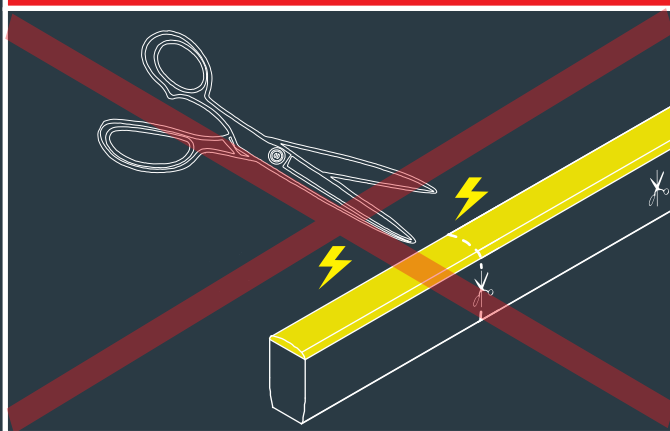
VOORZICHTIG VERWIJDEREN UIT PROFIEL MET
TWEЕ HANDEN



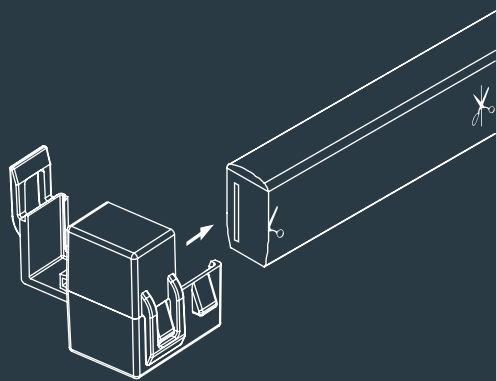
ALLEEN INKORTEN OP AANGEGEVEN LIJN



NOOIT INKORTEN ALS DE EVO FLEX STRIP
AAN STAAT



EEN INGEKORT STUK ALTIJD VOORZIEN VAN
MEEGELEVERDE WATERLOCK



PLAATS ALTIJD EEN DRIVER I.C.M. DE EVO FLEX

